

**Serie 4, Zmywarka do zabudowy w pełni zintegrowana, 45 cm, Zawiasy ślizgowe Vario
SPH4EMX28E**



Lepsze rezultaty suszenia oraz wiele możliwości zabudowy z niskim cokół lub w wysokiej zabudowie.

- Doskonałe wkomponowanie w meble dzięki zawiasom ślizgowym Vario. Nie pozostawiając szczelin nawet w kuchniach o niskiej wysokości cokołu i wysokiej zabudowie.
- EfficientDry: wydajniejsze suszenie dzięki automatycznemu otwieraniu drzwi.
- Silence Plus: wyjątkowo cicha zmywarka o głośności 44 dB.
- Home Connect: zdalny dostęp i kontrola urządzeń, który ułatwia każdy dzień.
- InfoLight: czerwone światło wyświetlane na podłodze przed zmywarką informujące o trwającej pracy urządzenia

Klasa efektywności energetycznej:D
 Pobór energii na 100 cykli programu Eco: 67 kWh
 Ilość kompletów naczyń: 10
 Zużycie wody w litrach na cykl programu Eco: 9.5 l
 Czas trwania programu Eko: 3:30 h
 Poziom hałasu: 44 dB(A) re 1pW
 Klasa emisji hałasu: B
 Typ budowy: Do zabudowy
 Wysokość zdejmowanego górnego blatu (mm): 0 mm
 Wymiary urządzenia (mm): 815 x 448 x 550 mm
 Wymagana przestrzeń instalacyjna (WxSxG): 815-875 x 450 x 550 mm
 Głębokość urządzenia przy drzwiach otwartych pod kątem 90° (mm): 1150 mm
 Nóżki o regulowanej wysokości: Tak - wszystkie z przodu
 Maksymalna wysokość regulowanych nóżek (mm): 60 mm
 Regulacja cokołu: Wysokość / głębokość
 Masa netto: 32.4 kg
 Masa brutto (kg): 34.3 kg
 Moc przyłączeniowa: 2400 W
 Natężenie (A): 10 A
 Napięcie (V): 220-240 V
 Częstotliwość (Hz): 50; 60 Hz
 Długość kabla przyłączeniowego: 175.0 cm
 Rodzaj wtyczki: Wtyczka Schuko/Gardy z uziemieniem
 Długość węża doprowadzającego (cm): 165 cm
 Długość węża odprowadzającego (cm): 205 cm
 Kod EAN: 4242005222797
 Sposób zabudowy: W pełni zintegrowane

SGZ0BI02	Maskownica do urządzeń o wysokości 81 cm
SGZ1010	Przedłużenie węża dopływ. i odpływowego
SGZ4CB00	koszyk na sztućce Vario
SGZ8BI00	Szyna łącząca do frontów dzielonych
SMZ1051EU :	
SMZ5000	Wyposażenie dodatkowe do zmywarek
SMZ5300	Stojak na 4 duże kieliszki do wina



Serie 4, Zmywarka do zabudowy w pełni zintegrowana, 45 cm, Zawiasy ślizgowe Vario SPH4EMX28E

Lepsze rezultaty suszenia oraz wiele możliwości zabudowy z niskim cokołem lub w wysokiej zabudowie.

Parametry techniczne

- Klasa efektywności energetycznej¹: D
- Energia² / woda³ : 67 kWh / 9.5 litry
- Pojemność: 10 kompletów naczyń
- Czas trwania programu⁴ : 3:30 (h:min)
- Poziom hałasu : 44 dB(A) re 1 pW
- Klasa emisji hałasu : B
- Głośność w programie Cichy: 41 dB(A) re 1 pW

Programy i dodatkowe funkcje

- 6 programów: Eco 50 °C, Auto 45-65 °C, Garnki 70 °C, Godzinny 65 °C, Cichy 50 °C, Favourite
- Ustawienie fabryczne programu Favourite: mycie wstępne
- 4 Funkcje dodatkowe: Home Connect - zdalny start, EfficientDry, Strefa Intensywna, SpeedPerfect Plus
- MachineCare - program czyszczenia zmywarki
- Silence on demand - tryb czasowego wyciszenia pracy (za pomocą aplikacji)

Technologia zmywania i suszenia

- EfficientDry i wymiennik ciepła
- AquaSensor
- Asystent Dozowania
- EcoSilence Drive
- DuoPower - 2 ramiona spryskujące rozpraszające wodę w górnym koszu
- Automatyka rozpoznawania detergentu
- Innowacyjny 3-częściowy system filtrów

System koszy

- System koszy VarioFlex
- Szuflada na sztućce Vario3 ze składanymi elementami
- Rolki w dolnym koszu i na 3 poziomach załadunku
- RackStopper - blokada zapobiegająca zbyt głębokiemu, przypadkowemu wysunięciu dolnego kosza
- 3-poziomowy Rackmatic
- 2 składane stojaki w górnym koszu
- 2 składane stojaki w dolnym koszu
- Półka na filiżanki w górnym koszu
- 1 półka na filiżanki w dolnym koszu
- Specjalne uchwyty na kieliszki w dolnym koszu

Komfort obsługi i wskaźniki pracy

- Zdalna kontrola przez aplikację mobilną Home Connect przez Wi-Fi
- Panel obsługi od góry
- Język na blendzie: angielski
- InfoLight - punktowy wskaźnik pracy, kolor czerwony
- Wyświetlacz z informacją o czasie pozostałym do końca programu

- Programowanie czasu startu: 1-24 h

Rozwiązania technologiczne

- AquaStop: gwarancja Bosch w przypadku szkód powstałych na skutek wylania się wody - na cały cykl życia urządzenia.*
- zawiasy ślizgowe Vario
- System ochrony szkła GlassProtect
- Lejek do nasypywania soli
- Zabezpieczenie blatu przed parą
- Materiał wnętrza zmywarki: stal szlachetna

Aksesoria

- Wymiary urządzenia (WxSxG): 81.5 x 44.8 x 55 cm

¹ Skala klas efektywności energetycznej od A do G

² Zużycie energii w kWh na 100 cykli (w programie Eco 50 °C)

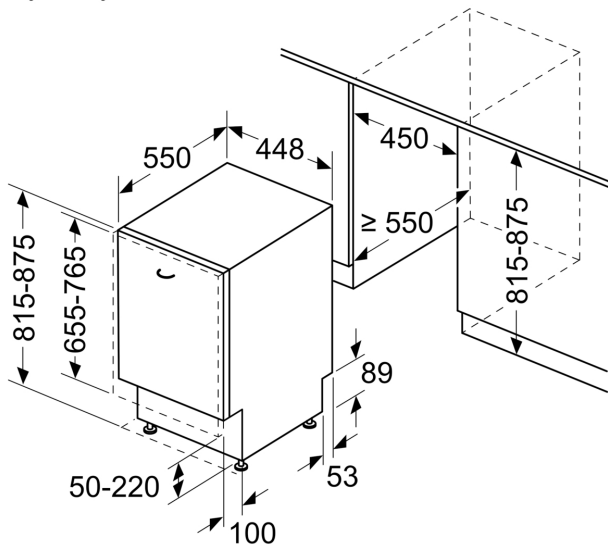
³ Zużycie wody w litrach na cykl (w programie Eco 50 °C)

⁴ Czas trwania programu Eco 50 °C

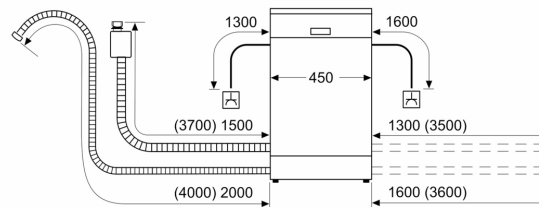
*Warunki gwarancji dostępne pod adresem <https://www.bosch-home.pl/gwarancja-aquastop-zmywarki>

**Serie 4, Zmywarka do zabudowy w pełni zintegrowana, 45 cm, Zawiasy ślizgowe Vario
SPH4EMX28E**

wymiary w mm



wymiary w mm



⌚ gniazdo
() wartości z zestawem przedłużającym