

Serie 8, Zmywarka do zabudowy w pełni zintegrowana, 60 cm SMV8ZCX07E



Zmywarka PerfectDry zapewni perfekcyjne suszenie. Dodatkowa strefa ExtraClean w górnym koszu - dla idealnie czystych naczyń.

- Perfekcyjne suszenie, mniej energii.
- Strefa ExtraClean: ekstra dokładne mycie naczyń w górnym koszu.
- TimeLight: faza cyklu programu oraz czas do jego zakończenia wyświetlany w wysokiej rozdzielczości na podłodze przed zmywarką.
- Asystent Dozowania: optymalne rezultaty zmywania dzięki wydajnemu rozpuszczaniu tabletki czyszczącej.
- Kosze MaxFlex Pro: łatwy załadunek z ochroną naczyń.

| | |
|-------------|--|
| SGZ0BI01 | Maskownica do urządzeń o wysokości 81 cm |
| SGZ0IC00 : | |
| SGZ1010 | Przedłużenie węża doptyw. i odpływowego |
| SGZ8BI00 | Szyna łącząca do frontów dzielonych |
| SMZ1051EU : | |
| SMZ2056 | Drzwi ze stali szlachetnej |
| SMZ5003 | Maskownica do cokołu |
| SMZ5035 : | |
| SMZ5100 | koszyk na sztucce Vario |
| SMZ5300 | Stojak na 4 duże kieliszki do wina |

| | |
|--|------------------------------------|
| Klasa efektywności energetycznej: | C |
| Pobór energii na 100 cykli programu Eco: | 75 kWh |
| Ilość kompletów naczyń: | 14 |
| Zużycie wody w litrach na cykl programu Eco: | 9.5 l |
| Czas trwania programu Eko: | 3:55 h |
| Poziom hałas: | 41 dB(A) re 1 pW |
| Klasa emisji hałasu: | B |
| Typ budowy: | Do zabudowy |
| Wysokość zdejmowanego górnego blatu (mm): | 0 mm |
| Wymiary urządzenia (mm): | 815 x 598 x 550 mm |
| Wymagana przestrzeń instalacyjna (WxSxG): | 815-875 x 600 x 550 mm |
| Głębokość urządzenia przy drzwiach otwartych pod kątem 90° (mm): | 1150 mm |
| Nóżki o regulowanej wysokości: | Tak - wszystkie z przodu |
| Maksymalna wysokość regulowanych nóżek (mm): | 60 mm |
| Regulacja cokołu: | Wysokość / głębokość |
| Masa netto: | 52.6 kg |
| Masa brutto (kg): | 54.5 kg |
| Moc przyłączeniowa: | 2400 W |
| Natężenie (A): | 10 A |
| Napięcie (V): | 220-240 V |
| Częstotliwość (Hz): | 50; 60 Hz |
| Długość kabla przyłączeniowego: | 175.0 cm |
| Rodzaj wtyczki: | Wtyczka Schuko/Gardy z uziemieniem |
| Długość węża doprowadzającego (cm): | 165 cm |
| Długość węża odprowadzającego (cm): | 190 cm |
| Kod EAN: | 4242005173853 |
| Sposób zabudowy: | W pełni zintegrowane |



Serie 8, Zmywarka do zabudowy w pełni zintegrowana, 60 cm SMV8ZCX07E

Zmywarka PerfectDry zapewni perfekcyjne suszenie. Dodatkowa strefa ExtraClean w górnym koszu - dla idealnie czystych naczyń.

- SMV8ZCX07E
- Zmywarka 60 cm
- do zabudowy, w pełni zintegrowana

Parametry techniczne

- Klasa efektywności energetycznej¹: C
- Energia² / woda³ : 75 kWh / 9.5 litry
- Czas trwania programu⁴ : 3:55 (h:min)
- Pojemność: 14 kompletów naczyń
- Poziom hałasu : 41 dB(A) re 1 pW
- Klasa emisji hałasu : B
- Głośność w programie Cichy: 39 dB(A) re 1 pW

Programy i dodatkowe funkcje

- 8 programów: Eco 50 °C, Auto 45-65 °C, Garnki 70 °C, Przyspieszony 60 °C, Szybki 45 °C, Szkło 40 °C, Cichy 50 °C, Ustawienie fabryczne programu Favourite: mycie wstępne
- Ustawienie fabryczne programu Favourite: mycie wstępne
- 5 Funkcji dodatkowych: Home Connect - zdalny start, ExtraDry, Strefa Intensywna, Higiena Plus, SpeedPerfect Plus
- Program Machine Care - czyszczenie zmywarki
- Silence on demand - tryb czasowego wyciszenia pracy (za pomocą aplikacji)

Technologia zmywania i suszenia

- Suszenie Zeolith[®]
- Wymiennik ciepła
- AquaSensor
- Asystent Dozowania
- Innowacyjny 3-częściowy system filtrów
- Precyzyjna ochrona szkła, zawór regulujący twardość wody

System koszy

- Szuflada Vario3 Pro - dodatkowy poziom załadunku
- System koszy MaxFlex Pro z czerwonym oznaczeniem ruchomych elementów
- Strefa hydrauliczna ExtraClean w górnym koszu
- 3-poziomowy Rackmatic
- Kolorowe wykończenie antypoślizgowe w górnym koszu
- 6 składanych stojaków w górnym koszu
- W górnym koszu 2 półki na filiżanki z miękkim, silikonowym wykończeniem brzegów
- Rolki Easy Slide do wysuwania górnego kosza
- 8 składanych stojaków w dolnym koszu
- 2 półki na filiżanki w dolnym koszu
- Specjalne uchwyty na kieliszki w dolnym koszu
- Rolki w dolnym koszu i na 3 poziomie załadunku
- RackStopper - blokada zapobiegająca zbyt głębokiemu, przypadkowemu wysunięciu dolnego kosza

Komfort obsługi i wskaźniki pracy

- Zdalna kontrola przez aplikację mobilną Home Connect przez Wi-Fi
- Panel obsługi od góry
- PiezoTouchControl (metalik)
- EmotionLight: białe oświetlenie wnętrza
- Wysokiej rozdzielczości kolorowy wyświetlacz TFT z graficznymi symbolami i tekstem
- Język na blendzie: angielski
- Zegar czasu rzeczywistego
- Programowanie czasu startu: 1-24 h
- TimeLight - wskaźnik fazy cyklu i czasu pracy

Rozwiązania technologiczne

- EcoSilence Drive
- Automatyka rozpoznawania detergentu
- Lejek do nasypywania soli
- Zabezpieczenie blatu przed parą
- AquaStop: gwarancja Bosch w przypadku szkód powstałych na skutek wylania się wody - na cały cykl życia urządzenia.*
- Materiał wnętrza zmywarki: stal szlachetna

Aksesoria

- Wymiary urządzenia (WxSxG): 81.5 x 59.8 x 55 cm

¹ Skala klas efektywności energetycznej od A do G

² Zużycie energii w kWh na 100 cykli (w programie Eco 50 °C)

³ Zużycie wody w litrach na cykl (w programie Eco 50 °C)

⁴ Czas trwania programu Eco 50 °C

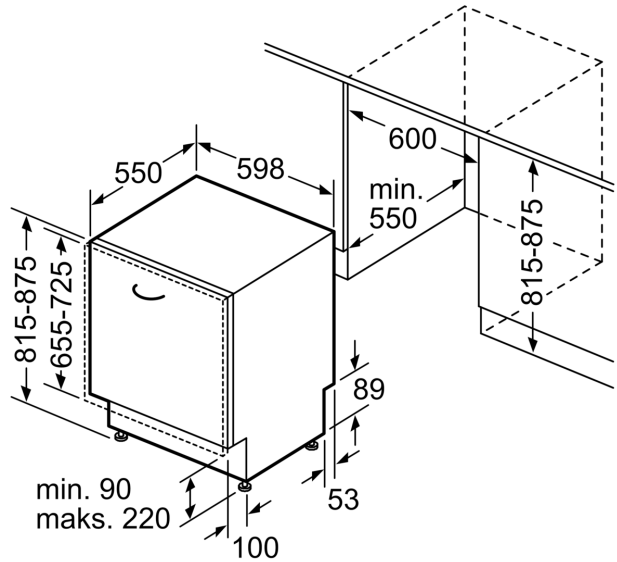
*Warunki gwarancji dostępne pod adresem <https://www.bosch-home.pl/gwarancja-aquastop-zmywarki>

**Serie 8, Zmywarka do zabudowy w pełni zintegrowana, 60 cm
SMV8ZCX07E**

wymiary w mm



⚡ gniazdo
() wartości z zestawem przedłużającym



wymiary w mm