

**Serie | 8, Zmywarka do zabudowy w pełni zintegrowana, 60 cm  
SMV88UX36E**



**Wyposażenie dodatkowe**

SMZ2014 : Kosz do mycia długich szklanek  
SMZ5100 : koszyk na sztućce Vario  
SMZ5300 : Stojak na 4 duże kieliszki do wina

**Technologia PerfectDry zapewnia rewelacyjny efekt suszenia wszystkich naczyń, również tych ze szkła i tworzyw sztucznych.**

- **PerfectDry z technologią suszenia Zeolith®:** doskonały efekt suszenia wszystkich naczyń, nawet tych wykonanych z tworzyw sztucznych.

**Dane techniczne**

Nowa klasa efektywności energetycznej: D  
Pobór energii na 100 cykli programu Eco (UE 2017/1369): 84 kWh  
Liczba standardowych kompletów naczyń: 13  
Zużycie wody w litrach na cykl programu Eco (UE 2017/1369): 7,7 l  
Czas trwania programu Eco (UE 2017/1369): 3:45 h  
Poziom emitowanego hałasu (UE 2017/1369): 42 dB(A) re 1 pW  
Klasa emitowanego hałasu (UE 2017/1369): B  
Typ budowy: Do zabudowy  
Wysokość zdejmowanego górnego blatu (mm): 0 mm  
Wymiary urządzenia (mm): 815 x 598 x 550 mm  
Wymagana przestrzeń instalacyjna (WxSxG): 815-875 x 600 x 550 mm  
Świadectwa homologacji: CE, VDE  
Głębokość urządzenia przy drzwiach otwartych pod kątem 90° (mm): 1150 mm  
Nóżki o regulowanej wysokości: tak- wszystkie od frontu  
Maksymalna wysokość regulowanych nóżek (mm): 60 mm  
Regulacja cokołu: Wysokość / głębokość  
Masa netto (kg): 45,7 kg  
Masa brutto (kg): 48,0 kg  
Moc przyłączeniowa (W): 2400 W  
Natężenie (A): 10 A  
Napięcie (V): 220-240 V  
Częstotliwość (Hz): 50; 60 Hz  
Długość kabla przyłączeniowego (cm): 175 cm  
Rodzaj wtyczki: Wtyczka Schuko/Gardy z uziemieniem  
Długość węża doprowadzającego (cm): 165 cm  
Długość węża odprowadzającego (cm): 190 cm  
Kod EAN: 4242005143061  
Sposób instalacji: W pełni zintegrowane



## Serie | 8, Zmywarka do zabudowy w pełni zintegrowana, 60 cm SMV88UX36E

**Technologia PerfectDry zapewnia rewelacyjny efekt suszenia wszystkich naczyń, również tych ze szkła i tworzyw sztucznych.**

### Parametry techniczne

- 13 kompletów naczyń
- Klasa efektywności energetycznej: A+++ (na skali klasy efektywności energetycznej od A+++ do D)
- Zużycie energii: A+++ -10%; 211 kWh
- Zużycie energii w programie Eco 50: 211 kWh/rok przy 280 cyklach zmywania po podłączeniu do zimnej wody. Zużycie energii uwzględnia funkcje stand-by.
- Zużycie energii w programie Eco 50: 0.73 kWh
- Zużycie energii off-mode / left-on mode: 0.5 W / 0.5 W
- Zużycie wody w programie Eco 50: 2156 l/rok przy 280 cyklach standardowych w ciągu roku.
- Zużycie wody w programie Eco 50: 7.7 l
- Zużycie wody w programie Auto 45-65°C: od 6 do 17 L w zależności od poziomu zabrudzeń naczyń
- Klasa efektywności suszenia: A
- Poziom hałasu: 42 dB (re 1 pW)

### Programy i funkcje

- 8 Programów: Garnki 70 °C, Auto 45-65 °C, Eco 50 °C, Cichy 50 °C, Przyspieszony 60 °C, Szkło 40 °C, Skrócony 45 °C, Mycie wstępne
- 5 Funkcji dodatkowych: Home Connect, Strefa Intensywna, VarioSpeed Plus, Higiena Plus, Suszenie Extra
- Czyszczenie Zmywarki - Program
- 6 temperatur
- Suszenie EcoZeolith
- Optymalizacja zużycia wody
- Asystent Dozowania
- EcoSilence Drive
- AquaSensor, Sensor załadunku
- Wymiennik ciepła
- Technika naprzemiennego mycia
- Elektroniczna regeneracja
- Innowacyjny 3-częściowy system filtrów
- Materiał, z którego wykonana jest komora zmywarki: stal szlachetna
- Piezo TouchControl (czarny)
- EmotionLight: białe
- Obsługa od góry
- Kolorowy wyświetlacz TFT o wysokiej rozdzielczości przedstawiający symbole graficzne i zwykły tekst
- Zegar czasu rzeczywistego
- Sygnał akustyczny końca programu
- TimeLight
- Wskaźniki w kolorze czerwonym
- Programowanie czasu startu: 1-24 h
- Wskaźnik braku soli na panelu
- Wskaźnik braku nabtyszczacza na panelu

### System koszy

- System koszy VarioFlex Pro
- Szuflada Vario3 Pro - dodatkowy poziom załadunku
- Kosze w kolorze srebrnym z uchwytem do wyciągania dolnego kosza w kolorze srebrno-czerwonym
- 3 poziomy Rackmatic
- 6 składanych przegród w górnym koszu
- 8 składanych przegród w dolnym koszu
- 2 półki na filiżanki w górnym koszu
- 2 półki na filiżanki w dolnym koszu
- Specjalne uchwyty na kieliszki w dolnym koszu

**Obsługa**

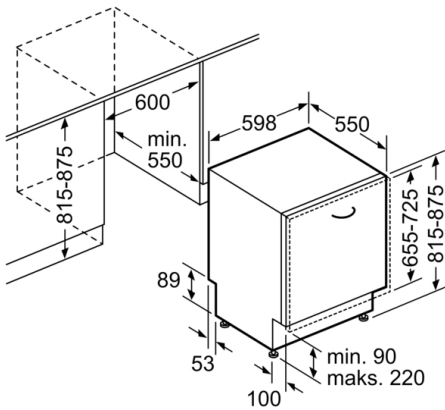
- AquaStop: gwarancja Bosch w przypadku szkód powstałych na skutek wylania się wody - na cały cykl życia urządzenia.\*
- Mechaniczne zabezpieczenie przed otwarciem przez dzieci
- EasyLock
- Precyzyjna ochrona szkła, zawór regulujący twardość wody
- Regulacja wysokości tylnych nóżek od przodu
- Specjalny stojak do mycia 4 wysokich kieliszków do wina
- Blacha chroniąca blat przed parą

**Wymiary**

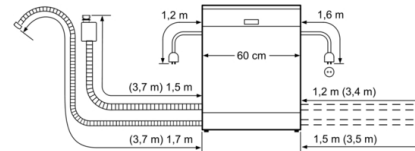
- Wymiary urządzenia (WxSxG): 81.5 x 59.8 x 55 cm

*\*Warunki gwarancji dostępne pod adresem <https://www.bosch-home.pl/gwarancja-aquastop-zmywarki>*

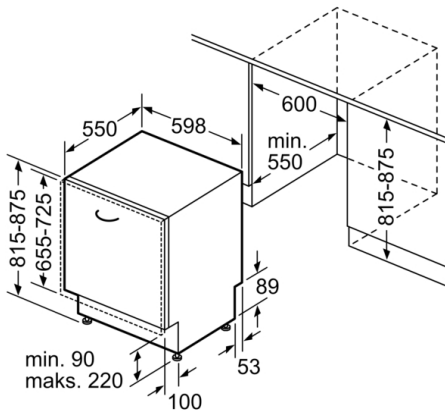
**Serie | 8, Zmywarka do zabudowy w pełni zintegrowana, 60 cm SMV88UX36E**



wymiary w mm



( ) Werte mit Verlängerungssatz



wymiary w mm