

## Serie 6, Zmywarka do zabudowy w pełni zintegrowana, 60 cm SMV6ZCX07E



## Zmywarka PerfectDry zapewni perfekcyjne suszenie. Dodatkowa strefa ExtraClean w górnym koszu - dla idealnie czystych naczyń.

- Perfekcyjne suszenie, mniej energii.
- Strefa ExtraClean: ekstra dokładne mycie naczyń w górnym koszu.
- InfoLight: czerwone światło wyświetlane na podłodze przed zmywarką informujące o trwającej pracy urządzenia
- Asystent Dozowania: optymalne rezultaty zmywania dzięki wydajnemu rozpuszczaniu tabletki czyszczącej.
- Kosze MaxFlex: elastyczny i stabilny załadunek dla wszystkich naczyń z doskonałym płynnym wysuwem.

SGZ0BI01	Maskownica do urządzeń o wysokości 81 cm
SGZ0IC00 :	
SGZ1010	Przedłużenie węża dopływ. i odpływowego
SGZ8BI00	Szyna łącząca do frontów dzielonych
SMZ1051EU :	
SMZ2014	Kosz do mycia długich szklanek
SMZ2056	Drzwi ze stali szlachetnej
SMZ5002	Kaseta do mycia srebrnych sztućców.
SMZ5003	Maskownica do cokołu
SMZ5035 :	
SMZ5100	koszyk na sztućce Vario
SMZ5300	Stojak na 4 duże kieliszki do wina

Klasa efektywności energetycznej: .....	C
Pobór energii na 100 cykli programu Eco: .....	75 kWh
Ilość kompletów naczyń: .....	14
Zużycie wody w litrach na cykl programu Eco: .....	9.5 l
Czas trwania programu Eko: .....	3:55 h
Poziom hałas: .....	42 dB(A) re 1 pW
Klasa emisji hałasu: .....	B
Typ budowy: .....	Do zabudowy
Wysokość zdejmowanego górnego blatu (mm): .....	0 mm
Wymiary urządzenia (mm): .....	815 x 598 x 550 mm
Wymagana przestrzeń instalacyjna (WxSxG): .....	815-875 x 600 x 550 mm
Głębokość urządzenia przy drzwiach otwartych pod kątem 90° (mm): .....	1150 mm
Nóżki o regulowanej wysokości: .....	Tak - wszystkie z przodu
Maksymalna wysokość regulowanych nóżek (mm): .....	60 mm
Regulacja cokołu: .....	Wysokość / głębokość
Masa netto: .....	46.7 kg
Masa brutto (kg): .....	48.5 kg
Moc przyłączeniowa: .....	2400 W
Natężenie (A): .....	10 A
Napięcie (V): .....	220-240 V
Częstotliwość (Hz): .....	50; 60 Hz
Długość kabla przyłączeniowego: .....	175.0 cm
Rodzaj wtyczki: .....	Wtyczka Schuko/Gardy z uziemieniem
Długość węża doprowadzającego (cm): .....	165 cm
Długość węża odprowadzającego (cm): .....	190 cm
Kod EAN: .....	4242005195893
Sposób zabudowy: .....	W pełni zintegrowane



## Serie 6, Zmywarka do zabudowy w pełni zintegrowana, 60 cm SMV6ZCX07E

### Zmywarka PerfectDry zapewni perfekcyjne suszenie. Dodatkowa strefa ExtraClean w górnym koszu - dla idealnie czystych naczyń.

- SMV6ZCX07E
- Zmywarka 60 cm
- do zabudowy, w pełni zintegrowana

#### Parametry techniczne

- Klasa efektywności energetycznej<sup>1</sup>: C
- Energia<sup>2</sup> / woda<sup>3</sup> : 75 kWh / 9.5 litry
- Czas trwania programu<sup>4</sup> : 3:55 (h:min)
- Pojemność: 14 kompletów naczyń
- Poziom hałasu : 42 dB(A) re 1 pW
- Klasa emisji hałasu : B
- Głośność w programie Cichy: 40 dB(A) re 1 pW

#### Programy i dodatkowe funkcje

- 6 programów: Eco 50 °C, Auto 45-65 °C, Garnki 70 °C, Przyspieszony 60 °C, Cichy 50 °C, Favourite
- Ustawienie fabryczne programu Favourite: mycie wstępne
- 4 Funkcje dodatkowe: Home Connect - zdalny start, ExtraDry, HalfLoad - połowa załadunku, SpeedPerfect Plus
- MachineCare - program czyszczenia zmywarki
- Silence on demand - tryb czasowego wyciszenia pracy (za pomocą aplikacji)

#### Technologia zmywania i suszenia

- Suszenie Zeolith®
- Wymiennik ciepła
- AquaSensor
- Asystent Dozowania
- Innowacyjny 3-częściowy system filtrów
- System ochrony szkła GlassProtect

#### System koszy

- Szuflada Vario3
- Kosze MaxFlex z czerwonym oznaczeniem ruchomych elementów
- Strefa hydrauliczna ExtraClean w górnym koszu
- 3-poziomowy Rackmatic
- Kolorowe wykończenie antypoślizgowe w górnym koszu
- 2 składane stojaki w górnym koszu
- W górnym koszu 2 półki na filiżanki z miękkim, silikonowym wykończeniem brzegów
- Rolki Easy Slide do wysuwania górnego kosza
- Składane elementy w dolnym koszu (6x)
- 2 półki na filiżanki w dolnym koszu
- Rolki w dolnym koszu i na 3 poziomie załadunku
- RackStopper - blokada zapobiegająca zbyt głębokiemu, przypadkowemu wysunięciu dolnego kosza

#### Komfort obsługi i wskaźniki pracy

- Zdalna kontrola przez aplikację mobilną Home Connect przez Wi-Fi

- Panel obsługi od góry
- Język na blendzie: angielski
- Programowanie czasu startu: 1-24 h
- Wyświetlacz z informacją o czasie pozostałym do końca programu
- InfoLight - punktowy wskaźnik pracy, kolor czerwony

#### Rozwiązania technologiczne i wyposażenie

- EcoSilence Drive
- Automatyka rozpoznawania detergentu
- Lejek do nasypywania soli
- Zabezpieczenie blatu przed parą
- AquaStop: gwarancja Bosch w przypadku szkód powstałych na skutek wylania się wody - na cały cykl życia urządzenia.\*
- Materiał wnętrza zmywarki: stal szlachetna

#### Aksesoria

- Wymiary urządzenia (WxSxG): 81.5 x 59.8 x 55 cm

<sup>1</sup> Skala klas efektywności energetycznej od A do G

<sup>2</sup> Zużycie energii w kWh na 100 cykli (w programie Eco 50 °C)

<sup>3</sup> Zużycie wody w litrach na cykl (w programie Eco 50 °C)

<sup>4</sup> Czas trwania programu Eco 50 °C

\*Warunki gwarancji dostępne pod adresem

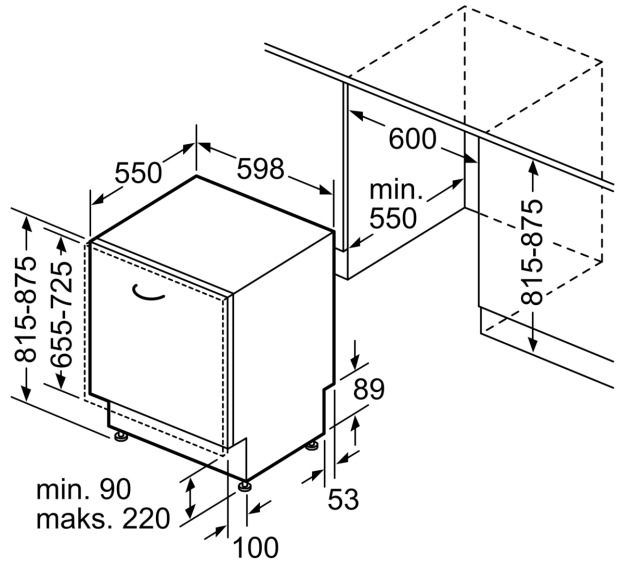
<https://www.bosch-home.pl/gwarancja-aquastop-zmywarki>

**Serie 6, Zmywarka do zabudowy w pełni zintegrowana, 60 cm  
SMV6ZCX07E**

wymiary w mm



⚡ gniazdo  
( ) wartości z zestawem przedłużającym



wymiary w mm