

**Serie 6, Zmywarka do zabudowy w pełni zintegrowana, 60 cm
SMV6YCX00E**



Zmywarki PerfectDry - perfekcyjne suszenie z praktycznymi, elastycznymi rozwiązaniami w dostosowaniu koszy do umiejscowienia różnego rodzaju naczyń.

- **PerfectDry:** doskonałe rezultaty suszenia przy niskim zużyciu energii, nawet w przypadku trudnych do wysuszenia naczyń.
- **Silence Plus:** wyjątkowo cicha zmywarka o głośności 43 dB.
- **Kosze Flex:** elastyczne i praktyczne rozwiązanie ułatwiające załadunek naczyń.
- **Home Connect:** zdalny dostęp i kontrola urządzeń, który ułatwia każdy dzień.
- **Favourite:** spersonalizowane, ulubione połączenia programów i funkcji dostępne za dotknięciem jednego przycisku.

- SGZ0BI01 Maskownica do urządzeń o wysokości 81 cm
 SGZ0IC00 :
 SGZ1010 Przedłużenie węża dopływ. i odpływowego
 SGZ8BI00 Szyna łącząca do frontów dzielonych
 SMZ1051EU :
 SMZ2014 Kosz do mycia długich szklanek
 SMZ2056 Drzwi ze stali szlachetnej
 SMZ5002 Kasetka do mycia srebrnych sztućców.
 SMZ5003 Maskownica do cokołu
 SMZ5035 :
 SMZ5100 koszyk na sztućce Vario
 SMZ5300 Stojak na 4 duże kieliszki do wina

Klasa efektywności energetycznej: B
 Pobór energii na 100 cykli programu Eco: 65 kWh
 Ilość kompletów naczyń: 14
 Zużycie wody w litrach na cykl programu Eco: 9.5 l
 Czas trwania programu Eko: 3:55 h
 Poziom hałasu: 43 dB(A) re 1pW
 Klasa emisji hałasu: B
 Typ budowy: Do zabudowy
 Wysokość zdejmowanego górnego blatu (mm): 0 mm
 Wymiary urządzenia (mm): 815 x 598 x 550 mm
 Wymagana przestrzeń instalacyjna (WxSxG): 815-875 x 600 x 550 mm
 Głębokość urządzenia przy drzwiach otwartych pod kątem 90° (mm): 1150 mm
 Nóżki o regulowanej wysokości: Tak - wszystkie z przodu
 Maksymalna wysokość regulowanych nóżek (mm): 60 mm
 Regulacja cokołu: Wysokość / głębokość
 Masa netto: 43.6 kg
 Masa brutto (kg): 45.5 kg
 Moc przyłączeniowa: 2400 W
 Natężenie (A): 10 A
 Napięcie (V): 220-240 V
 Częstotliwość (Hz): 50; 60 Hz
 Długość kabla przyłączeniowego: 175.0 cm
 Rodzaj wtyczki: Wtyczka Schuko/Gardy z uziemieniem
 Długość węża doprowadzającego (cm): 165 cm
 Długość węża odprowadzającego (cm): 190 cm
 Kod EAN: 4242005415748
 Sposób zabudowy: W pełni zintegrowane



Serie 6, Zmywarka do zabudowy w pełni zintegrowana, 60 cm SMV6YCX00E

Zmywarki PerfectDry - perfekcyjne suszenie z praktycznymi, elastycznymi rozwiązaniami w dostosowaniu koszy do umiejscowienia różnego rodzaju naczyń.

Parametry techniczne

- Klasa efektywności energetycznej¹: B
- Energia² / woda³ : 65 kWh / 9.5 litry
- Pojemność: 14 kompletów naczyń
- Czas trwania programu⁴ : 3:55 (h:min)
- Poziom hałasu : 43 dB(A) re 1 pW
- Klasa emisji hałasu : B
- Głośność w programie Cichy: 41 dB(A) re 1 pW

Programy i dodatkowe funkcje

- 6 programów: Eco 50 °C, Auto 45-65 °C, Garnki 70 °C, Przyspieszony 60 °C, Cichy 50 °C, Favourite
- Ustawienie fabryczne programu Favourite: mycie wstępne
- 4 Funkcje dodatkowe: Home Connect - zdalny start, ExtraDry, HalfLoad - połowa załadunku, SpeedPerfect Plus
- MachineCare - program czyszczenia zmywarki
- Opcje dodatkowe dostępne za pomocą aplikacji Home Connect: Higiena Plus, Silence on demand - tryb czasowego wyciszenia pracy

Technologia zmywania i suszenia

- Suszenie Zeolith[®]
- EfficientDry i wymiennik ciepła
- AquaSensor
- Asystent Dozowania
- EcoSilence Drive
- Automatyka rozpoznawania detergentu
- Innowacyjny 3-częściowy system filtrów

System koszy

- Kosze Flex
- Szuflada Vario3 - dodatkowy poziom załadunku
- 3-poziomowy Rackmatic
- Płynny wysuw na rolkach dolnego kosza
- RackStopper - blokada zapobiegająca zbyt głębokiemu, przypadkowemu wysunięciu dolnego kosza
- 2 składane stojaki w górnym koszu
- 2 składane stojaki w dolnym koszu
- 2 półki na filiżanki w górnym koszu
- 2 półki na filiżanki w dolnym koszu

Komfort obsługi i wskaźniki pracy

- Zdalna kontrola przez aplikację mobilną Home Connect przez Wi-Fi
- Panel obsługi od góry
- InfoLight - punktowy wskaźnik pracy, kolor czerwony
- Wyświetlacz z informacją o czasie pozostałym do końca programu
- Sygnał dźwiękowy końca programu
- Programowanie czasu startu: 1-24 h

Rozwiązania technologiczne

- AquaStop: gwarancja Bosch w przypadku szkód powstałych na skutek wylania się wody - na cały cykl życia urządzenia.*
- Precyzyjna ochrona szkła, zawór regulujący twardość wody
- Materiał wnętrza zmywarki: stal szlachetna

Wymiary

- Lejek do nasypywania soli
- Zabezpieczenie blatu przed parą

Aksesoria

- Wymiary urządzenia (WxSxG): 81.5 x 59.8 x 55 cm

¹ Skala klas efektywności energetycznej od A do G

² Zużycie energii w kWh na 100 cykli (w programie Eco 50 °C)

³ Zużycie wody w litrach na cykl (w programie Eco 50 °C)

⁴ Czas trwania programu Eco 50 °C

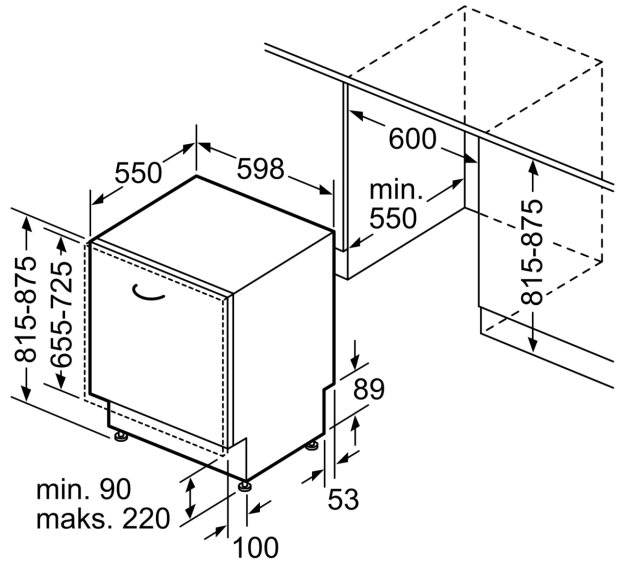
*Warunki gwarancji dostępne pod adresem <https://www.bosch-home.pl/gwarancja-aquastop-zmywarki>

**Serie 6, Zmywarka do zabudowy w pełni zintegrowana, 60 cm
SMV6YCX00E**

wymiary w mm



⏏ gniazdo
() wartości z zestawem przedłużającym



wymiary w mm