

**Serie 6, Zmywarka do zabudowy w pełni zintegrowana, 60 cm
SMV6ECX93E**



Jeszcze lepsze rezultaty - wydajne suszenie z funkcją automatycznego otwierania drzwi EfficientDry oraz skuteczne mycie ze strefą ExtraClean w górnym koszu przeznaczoną na trudne do mycia naczynia.

- Zmywarka ActiveWater Eco z wyjątkowo niskim zużyciem wody
- EfficientDry: wydajniejsze suszenie dzięki automatycznemu otwieraniu drzwi.
- Kosze MaxFlex: elastyczny i stabilny załadunek dla wszystkich naczyń z doskonałym płynnym wysuwem.
- Silence Plus: wyjątkowo cicha zmywarka o głośności 42 dB.
- Home Connect: zdalny dostęp i kontrola urządzeń, który ułatwia każdy dzień.

Klasa efektywności energetycznej:D
 Pobór energii na 100 cykli programu Eco: 84 kWh
 Ilość kompletów naczyń: 13
 Zużycie wody w litrach na cykl programu Eco: 6.7 l
 Czas trwania programu Eko: 4:35 h
 Poziom hałasu: 42 dB(A) re 1pW
 Klasa emisji hałasu: B
 Typ budowy: Do zabudowy
 Wysokość zdejmowanego górnego blatu (mm): 0 mm
 Wymiary urządzenia (mm): 815 x 598 x 550 mm
 Wymagana przestrzeń instalacyjna (WxSxG): 815-875 x 600 x 550 mm
 Głębokość urządzenia przy drzwiach otwartych pod kątem 90° (mm): 1150 mm
 Nóżki o regulowanej wysokości: Tak - wszystkie z przodu
 Maksymalna wysokość regulowanych nóżek (mm): 60 mm
 Regulacja cokołu: Wysokość / głębokość
 Masa netto: 41.1 kg
 Masa brutto (kg): 43.0 kg
 Moc przyłączeniowa: 2400 W
 Natężenie (A): 10 A
 Napięcie (V): 220-240 V
 Częstotliwość (Hz): 50; 60 Hz
 Repair index: 9.2
 Długość kabla przyłączeniowego: 175.0 cm
 Rodzaj wtyczki: Wtyczka Schuko/Gardy z uziemieniem
 Długość węża doprowadzającego (cm): 165 cm
 Długość węża odprowadzającego (cm): 190 cm
 Kod EAN: 4242005214501
 Sposób zabudowy: W pełni zintegrowane

SGZ0BI01 Maskownica do urządzeń o wysokości 81 cm
 SGZ0IC00 :
 SGZ1010 Przedłużenie węża dopływ. i odpływowego
 SGZ8BI00 Szyna łącząca do frontów dzielonych
 SMZ1051EU :
 SMZ2014 Kosz do mycia długich szklanek
 SMZ2056 Drzwi ze stali szlachetnej
 SMZ5000 Wyposażenie dodatkowe do zmywarek
 SMZ5002 Kaseta do mycia srebrnych sztućców.
 SMZ5003 Maskownica do cokołu
 SMZ5035 :
 SMZ5100 koszyk na sztućce Vario



Serie 6, Zmywarka do zabudowy w pełni zintegrowana, 60 cm SMV6ECX93E

Jeszcze lepsze rezultaty - wydajne suszenie z funkcją automatycznego otwierania drzwi EfficientDry oraz skuteczne mycie ze strefą ExtraClean w górnym koszu przeznaczoną na trudne do mycia naczynia.

- SMV6ECX93E
- Zmywarka 60 cm
- do zabudowy, w pełni zintegrowana

Parametry techniczne

- Klasa efektywności energetycznej¹: D
- Energia² / woda³ : 84 kWh / 6.7 litry
- Czas trwania programu⁴ : 4:35 (h:min)
- Pojemność: 13 kompletów naczyń
- Poziom hałasu : 42 dB(A) re 1 pW
- Klasa emisji hałasu : B
- Głośność w programie Cichy: 40 dB(A) re 1 pW

Programy i dodatkowe funkcje

- 8 programów: Eco 50 °C, Auto 45-65 °C, Garnki 70 °C, Godzinny 65 °C, Szybki 45 °C, Szkło 40 °C, Cichy 50 °C, Ustawienie fabryczne programu Favourite: mycie wstępne
- Ustawienie fabryczne programu Favourite: mycie wstępne
- 4 Funkcje dodatkowe: Home Connect - zdalny start, EfficientDry, Strefa Intensywna, SpeedPerfect Plus
- MachineCare - program czyszczenia zmywarki
- Silence on demand - tryb czasowego wyciszenia pracy (za pomocą aplikacji)

Technologia zmywania i suszenia

- ActiveWater Eco: wyjątkowo wodooszczędna z systemem optymalizacji zużycia wody
- EfficientDry i wymiennik ciepła
- AquaSensor
- Asystent Dozowania
- Innowacyjny 3-częściowy system filtrów
- System ochrony szkła GlassProtect

System koszy

- Szuflada Vario3
- Kosze MaxFlex z czerwonym oznaczeniem ruchomych elementów
- Strefa hydrauliczna ExtraClean w górnym koszu
- 3-poziomowy Rackmatic
- Kolorowe wykończenie antypoślizgowe w górnym koszu
- 2 składane stojaki w górnym koszu
- W górnym koszu 2 półki na filiżanki z miękkim, silikonowym wykończeniem brzegów
- Rolki Easy Slide do wysuwania górnego kosza
- Składane elementy w dolnym koszu (6x)
- 2 półki na filiżanki w dolnym koszu
- Rolki w dolnym koszu i na 3 poziomach załadunku

- RackStopper - blokada zapobiegająca zbyt głębokiemu, przypadkowemu wysunięciu dolnego kosza

Komfort obsługi i wskaźniki pracy

- Zdalna kontrola przez aplikację mobilną Home Connect przez Wi-Fi
- PiezoTouchControl (metalik)
- Język na blendzie: angielski
- Programowanie czasu startu: 1-24 h
- Wyświetlacz z informacją o czasie pozostałym do końca programu
- TimeLight - wskaźnik fazy cyklu i czasu pracy

Rozwiązania technologiczne

- EcoSilence Drive
- Automatyka rozpoznawania detergentu
- AquaStop: gwarancja Bosch w przypadku szkód powstałych na skutek wylania się wody - na cały cykl życia urządzenia.*
- Materiał wnętrza zmywarki: stal szlachetna

Akcesoria

- Lejek do nasypywania soli
- Zabezpieczenie blatu przed parą

Wymiary

- Wymiary urządzenia (WxSxG): 81.5 x 59.8 x 55 cm

¹ Skala klas efektywności energetycznej od A do G

² Zużycie energii w kWh na 100 cykli (w programie Eco 50 °C)

³ Zużycie wody w litrach na cykl (w programie Eco 50 °C)

⁴ Czas trwania programu Eco 50 °C

*Warunki gwarancji dostępne pod adresem

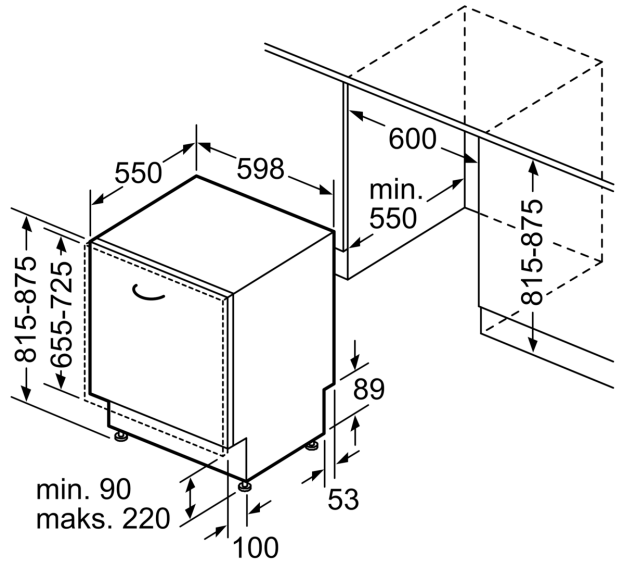
<https://www.bosch-home.pl/gwarancja-aquastop-zmywarki>

**Serie 6, Zmywarka do zabudowy w pełni zintegrowana, 60 cm
SMV6ECX93E**

wymiary w mm



⚡ gniazdo
() wartości z zestawem przedłużającym



wymiary w mm