

Serie | 6, Zmywarka do zabudowy w pełni zintegrowana, 60 cm SMV68TX03E



Wyposażenie dodatkowe

SMZ2014 : Kosz do mycia długich szklanek
SMZ5100 : koszyk na sztucce Vario
SMZ5300 : Stojak na 4 duże kieliszki do wina

Nadwyzwyczajnie cicha zmywarka SuperSilence Plus nie będzie Ci przeszkadzała podczas swojej pracy.

- **Suszenie Extra:** funkcja dodatkowa wpomagająca dokładne suszenie trudno schnących naczyń.
- **Szkló 40°C:** Program dedykowany do delikatnego mycia i suszenia naczyń szklanych.

Dane techniczne

Klasa efektywności energetycznej: E
Pobór energii na 100 cykli programu Eco: 95 kWh
Maksymalna pojemność - ilość kompletów naczyń: 14
Zużycie wody w litrach na cykl programu Eco: 9,5 l
Czas trwania programu Eko: 3:15 h
Poziom hałas: 41 dB
Klasa emisji hałasu: B
Typ budowy: Do zabudowy
Wysokość zdejmowanego górnego blatu: 0 mm
Wymiary urządzenia: 815 x 598 x 550 mm
Wymagana przestrzeń instalacyjna (WxSxG): 815-875 x 600 x 550 mm
Świadectwa homologacji: CE, VDE
Głębokość urządzenia przy drzwiach otwartych pod kątem 90°: 1150 mm
Nóżki o regulowanej wysokości: tak- wszystkie od frontu
Maksymalna wysokość regulowanych nóżek: 60 mm
Regulacja cokołu: Wysokość / głębokość
Masa netto: 43,330 kg
Masa brutto: 45,5 kg
Moc przyłączeniowa: 2400 W
Natężenie: 10 A
Napięcie: 220-240 V
Częstotliwość: 50; 60 Hz
Długość kabla przyłączeniowego: 175 cm
Rodzaj wtyczki: Wtyczka Schuko/Gardy z uziemieniem
Długość węża doprowadzającego: 165 cm
Długość węża odprowadzającego: 190 cm
Kod EAN: 4242002962733
Sposób instalacji: W pełni zintegrowane



Serie | 6, Zmywarka do zabudowy w pełni zintegrowana, 60 cm SMV68TX03E

Nadzwyczajnie cicha zmywarka SuperSilence Plus nie będzie Ci przeszkadzała podczas swojej pracy.

Parametry techniczne

- 14 kompletów naczyń
- Klasa efektywności energetycznej: A++ (na skali klasy efektywności energetycznej od A+++ do D)
- Zużycie energii w programie Eco 50: 266 kWh/rok przy 280 cyklach zmywania po podłączeniu do zimnej wody. Zużycie energii uwzględnia funkcje stand-by.
- Zużycie energii w programie Eco 50: 0.93 kWh
- Zużycie energii off-mode / left-on mode: 0.5 W / 0.5 W
- Zużycie wody w programie Eco 50: 2660 l/rok przy 280 cyklach standardowych w ciągu roku.
- Zużycie wody w programie Eco 50: 9.5 l
- Zużycie wody w programie Auto 45-65°C: od 7 do 18 L w zależności od poziomu zabrudzeń naczyń
- Klasa efektywności suszenia: A
- Poziom hałas: 41 dB (re 1 pW)

Programy i funkcje

- 8 Programów: Garnki 70 °C, Auto 45-65 °C, Eco 50 °C, Cichy 50 °C, Szkło 40 °C, Godzinny 65 °C, Skrócony 45 °C, Mycie wstępne
- 4 Funkcje dodatkowe: Strefa Intensywna, VarioSpeed Plus, Higiena Plus, Suszenie Extra
- Czyszczenie Zmywarki - Program
- 5 temperatur
- Asystent Dozowania
- EcoSilence Drive
- AquaSensor, Sensor załadunku
- Wymiennik ciepła
- Technika naprzemiennego mycia
- Elektroniczna regeneracja
- Innowacyjny 3-częściowy system filtrów
- Materiał, z którego wykonana jest komora zmywarki: stal szlachetna
- PiezoTouchControl (metallic)
- Obsługa od góry
- Kolorowy wyświetlacz TFT o wysokiej rozdzielczości przedstawiający symbole graficzne i zwykły tekst
- Zegar czasu rzeczywistego
- Sygnał akustyczny końca programu
- TimeLight
- Wskaźniki w kolorze czerwonym
- Programowanie czasu startu: 1-24 h
- Wskaźnik braku soli na panelu
- Wskaźnik braku nabłyszczacza na panelu

System koszy

- System koszy VarioFlex Pro
- Szuflada Vario3 Pro - dodatkowy poziom załadunku
- Kosze w kolorze srebrnym z uchwytem do wyciągania dolnego kosza w kolorze srebrno-czerwonym
- 3 poziomy Rackmatic
- 6 składanych przegród w górnym koszu
- 8 składanych przegród w dolnym koszu
- 2 półki na filiżanki w górnym koszu
- 2 półki na filiżanki w dolnym koszu
- Specjalne uchwyty na kieliszki w dolnym koszu

Obsługa

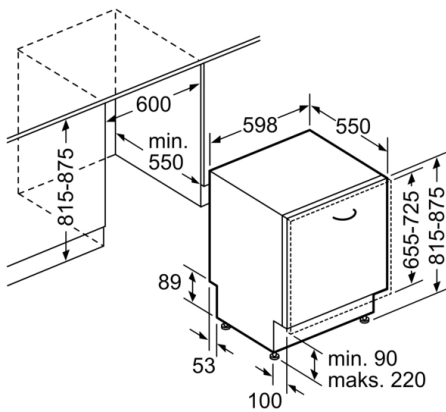
- AquaStop: gwarancja Bosch w przypadku szkód powstałych na skutek wylania się wody - na cały cykl życia urządzenia.*
- EasyLock
- Regulacja wysokości tylnych nóżek od przodu
- Blacha chroniąca blat przed parą

Wymiary

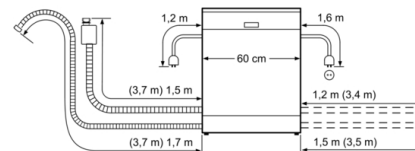
- Wymiary urządzenia (WxSxG): 81.5 x 59.8 x 55 cm

*Warunki gwarancji dostępne pod adresem <https://www.bosch-home.pl/gwarancja-aquastop-zmywarki>

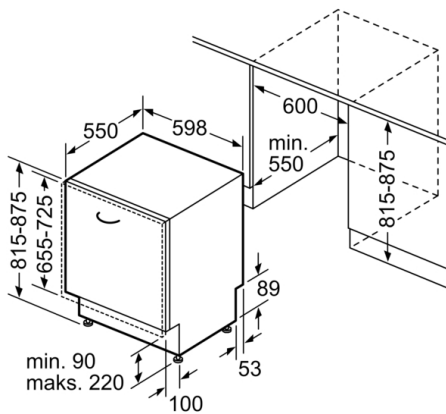
Serie | 6, Zmywarka do zabudowy w pełni zintegrowana, 60 cm SMV68TX03E



wymiary w mm



() Werte mit Verlängerungssatz



wymiary w mm