

## Serie 4, Zmywarka do zabudowy w pełni zintegrowana, 60 cm SMV4HTX28E



SGZ0BI02	Maskownica do urządzeń o wysokości 81 cm
SGZ0IC00 :	
SGZ1010	Przedłużenie węża dopływ. i odpływowego
SGZ8BI00	Szyna łącząca do frontów dzielonych
SMZ1051EU :	
SMZ2014	Kosz do mycia długich szklanek
SMZ2056	Drzwi ze stali szlachetnej
SMZ5003	Maskownica do cokołu
SMZ5300	Stojak na 4 duże kieliszki do wina

## Zmywarka smart z redukcją hałasu w każdej chwili za pomocą aplikacji mobilnej Home Connect.

- **ExtraDry:** dodatkowa funkcja Suszenie Extra wspomagająca dokładne suszenie trudno schnących naczyń.
- **InfoLight:** czerwone światło wyświetlane na podłodze przed zmywarką informujące o trwającej pracy urządzenia
- **Asystent Dozowania:** optymalne rezultaty zmywania dzięki wydajnemu rozpuszczaniu tabletek czyszczących.
- **Program Auto:** automatycznie dostosowuje parametry cyklu zmywania dla najlepszych rezultatów.
- **Regulowana wysokość górnego kosza:** oferuje dodatkową przestrzeń, szczególnie dla wysokich naczyń.

Klasa efektywności energetycznej: ..... E  
 Pobór energii na 100 cykli programu Eco: ..... 92 kWh  
 Ilość kompletów naczyń: ..... 12  
 Zużycie wody w litrach na cykl programu Eco: ..... 9.5 l  
 Czas trwania programu Eko: ..... 3:45 h  
 Poziom hałasu: ..... 46 dB(A) re 1pW  
 Klasa emisji hałasu: ..... C  
 Typ budowy: ..... Do zabudowy  
 Wysokość zdejmowanego górnego blatu (mm): ..... 0 mm  
 Wymiary urządzenia (mm): ..... 815 x 598 x 550 mm  
 Wymagana przestrzeń instalacyjna (WxSxG): ..... 815-875 x 600 x 550 mm  
 Głębokość urządzenia przy drzwiach otwartych pod kątem 90° (mm): ..... 1150 mm  
 Nóżki o regulowanej wysokości: ..... Tak - wszystkie z przodu  
 Maksymalna wysokość regulowanych nóżek (mm): ..... 60 mm  
 Regulacja cokołu: ..... Wysokość / głębokość  
 Masa netto: ..... 35.1 kg  
 Masa brutto (kg): ..... 37.3 kg  
 Moc przyłączeniowa: ..... 2400 W  
 Natężenie (A): ..... 10 A  
 Napięcie (V): ..... 220-240 V  
 Częstotliwość (Hz): ..... 50; 60 Hz  
 Repair index: ..... 8.9  
 Długość kabla przyłączeniowego: ..... 175.0 cm  
 Rodzaj wtyczki: ..... Wtyczka Schuko/Gardy z uziemieniem  
 Długość węża doprowadzającego (cm): ..... 165 cm  
 Długość węża odprowadzającego (cm): ..... 190 cm  
 Kod EAN: ..... 4242005195794  
 Sposób zabudowy: ..... W pełni zintegrowane



## Serie 4, Zmywarka do zabudowy w pełni zintegrowana, 60 cm SMV4HTX28E

### Zmywarka smart z redukcją hałasu w każdej chwili za pomocą aplikacji mobilnej Home Connect.

- SMV4HTX28E
- Zmywarka 60 cm
- do zabudowy, w pełni zintegrowana

#### Parametry techniczne

- Klasa efektywności energetycznej<sup>1</sup>: E
- Energia<sup>2</sup> / woda<sup>3</sup> : 92 kWh / 9.5 litry
- Czas trwania programu<sup>4</sup> : 3:45 (h:min)
- Pojemność: 12 kompletów naczyń
- Poziom hałasu : 46 dB(A) re 1 pW
- Klasa emisji hałasu : C
- Głośność w programie Cichy: 44(A) re 1 pW

#### Programy i dodatkowe funkcje

- 6 programów: Eco 50 °C, Auto 45-65 °C, Garnki 70 °C, Godzinny 65 °C, Cichy 50 °C, Favourite
- Ustawienie fabryczne programu Favourite: mycie wstępne
- 4 Funkcje dodatkowe: Home Connect - zdalny start, ExtraDry, HalfLoad - połowa załadunku, SpeedPerfect Plus
- MachineCare - program czyszczenia zmywarki
- Silence on demand - tryb czasowego wyciszenia pracy (za pomocą aplikacji)

#### Technologia zmywania i suszenia

- Wymiennik ciepła
- AquaSensor
- Asystent Dozowania
- Innowacyjny 3-częściowy system filtrów
- System ochrony szkła GlassProtect

#### System koszy

- System koszy Vario
- Regulacja wysokości górnego kosza
- 2 składane stojaki w dolnym koszu
- Koszyk na sztućce w dolnym koszu
- Płynny wysuw na rolkach dolnego kosza
- RackStopper - blokada zapobiegająca zbyt głębokiemu, przypadkowemu wysunięciu dolnego kosza

#### Komfort obsługi i wskaźniki pracy

- Zdalna kontrola przez aplikację mobilną Home Connect przez Wi-Fi
- Panel obsługi od góry
- Język na blendzie: angielski
- Programowanie czasu startu: 1-24 h
- Wyświetlacz z informacją o czasie pozostałym do końca programu
- InfoLight - punktowy wskaźnik pracy, kolor czerwony

#### Rozwiązania technologiczne

- EcoSilence Drive
- Automatyka rozpoznawania detergentu
- Zabezpieczenie blatu przed parą

- AquaStop: gwarancja Bosch w przypadku szkód powstałych na skutek wylania się wody - na cały cykl życia urządzenia.\*
- Materiał, z którego wykonana jest komora zmywarki: stal szlachetna/ dno Polinox

#### Akcesoria

- Wymiary urządzenia (WxSxG): 81.5 x 59.8 x 55 cm

- <sup>1</sup> Skala klas efektywności energetycznej od A do G
- <sup>2</sup> Zużycie energii w kWh na 100 cykli (w programie Eco 50 °C)
- <sup>3</sup> Zużycie wody w litrach na cykl (w programie Eco 50 °C)
- <sup>4</sup> Czas trwania programu Eco 50 °C

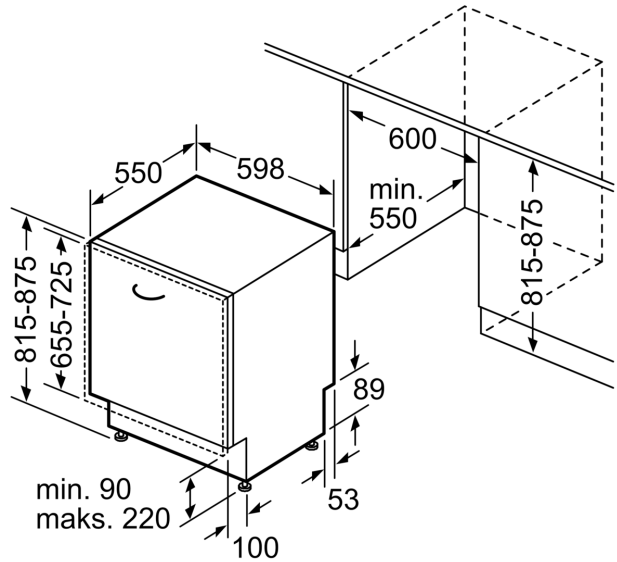
- \*Warunki gwarancji dostępne pod adresem <https://www.bosch-home.pl/gwarancja-aquastop-zmywarki>

**Serie 4, Zmywarka do zabudowy w pełni zintegrowana, 60 cm  
SMV4HTX28E**

wymiary w mm



⌚ gniazdo  
( ) wartości z zestawem przedłużającym



wymiary w mm