

Serie 4, Zmywarka do zabudowy w pełni zintegrowana, 60 cm SMV4HTX24E



Elastyczny sposób załadunku i zdalna kontrola zmywarki za pomocą aplikacji Home Connect.

- **ExtraDry:** dodatkowa funkcja Suszenie Extra wspomagająca dokładne suszenie trudno schnących naczyń.
- **InfoLight:** czerwone światło wyświetlane na podłodze przed zmywarką informujące o trwającej pracy urządzenia
- **Asystent Dozowania:** optymalne rezultaty zmywania dzięki wydajnemu rozpuszczaniu tabletki czyszczącej.
- **System koszy VarioFlex:** optymalne dostosowywanie przestrzeni koszy. W ten sposób więcej naczyń będzie lśniło czyste w jednym cyklu zmywania.
- **Program Auto:** automatycznie dostosowuje parametry cyklu zmywania dla najlepszych rezultatów.

SGZ0BI02	Maskownica do urządzeń o wysokości 81 cm
SGZ0IC00 :	
SGZ1010	Przedłużenie węża dopływ. i odpływowego
SGZ8BI00	Szyna łącząca do frontów dzielonych
SMZ1051EU :	
SMZ2014	Kosz do mycia długich szklanek
SMZ2056	Drzwi ze stali szlachetnej
SMZ5003	Maskownica do cokołu
SMZ5035 :	
SMZ5300	Stojak na 4 duże kieliszki do wina

Klasa efektywności energetycznej: E
Pobór energii na 100 cykli programu Eco: 92 kWh
Ilość kompletów naczyń: 12
Zużycie wody w litrach na cykl programu Eco: 9.5 l
Czas trwania programu Eko: 3:45 h
Poziom hałasu: 48 dB(A) re 1pW
Klasa emisji hałasu: C
Typ budowy: Do zabudowy
Wysokość zdejmowanego górnego blatu (mm): 0 mm
Wymiary urządzenia (mm): 815 x 598 x 550 mm
Wymagana przestrzeń instalacyjna (WxSxG): 815-875 x 600 x 550 mm
Głębokość urządzenia przy drzwiach otwartych pod kątem 90° (mm): 1150 mm
Nóżki o regulowanej wysokości: Tak - wszystkie z przodu
Maksymalna wysokość regulowanych nóżek (mm): 60 mm
Regulacja cokołu: Wysokość / głębokość
Masa netto: 34.3 kg
Masa brutto (kg): 36.5 kg
Moc przyłączeniowa: 2400 W
Natężenie (A): 10 A
Napięcie (V): 220-240 V
Częstotliwość (Hz): 50; 60 Hz
Długość kabla przyłączeniowego: 175.0 cm
Rodzaj wtyczki: Wtyczka Schuko/Gardy z uziemieniem
Długość węża doprowadzającego (cm): 165 cm
Długość węża odprowadzającego (cm): 190 cm
Kod EAN: 4242005176137
Sposób zabudowy: W pełni zintegrowane



Serie 4, Zmywarka do zabudowy w pełni zintegrowana, 60 cm SMV4HTX24E

Elastyczny sposób załadunku i zdalna kontrola zmywarki za pomocą aplikacji Home Connect.

- SMV4HTX24E
- Zmywarka 60 cm
- do zabudowy, w pełni zintegrowana

Parametry techniczne

- Klasa efektywności energetycznej¹: E
- Energia² / woda³ : 92 kWh / 9.5 litry
- Czas trwania programu⁴ : 3:45 (h:min)
- Pojemność: 12 kompletów naczyń
- Poziom hałasu : 48 dB(A) re 1 pW
- Klasa emisji hałasu : C
- Głośność w programie Cichy: 46(A) re 1 pW

Programy i dodatkowe funkcje

- 6 programów: Eco 50 °C, Auto 45-65 °C, Garnki 70 °C, Godzinny 65 °C, Cichy 50 °C, Favourite
- Ustawienie fabryczne programu Favourite: mycie wstępne
- 4 Funkcje dodatkowe: Home Connect - zdalny start, ExtraDry, HalfLoad - połowa załadunku, SpeedPerfect Plus
- MachineCare - program czyszczenia zmywarki
- Silence on demand - tryb czasowego wyciszenia pracy (za pomocą aplikacji)

Technologia zmywania i suszenia

- Wymiennik ciepła
- AquaSensor
- Asystent Dozowania
- Innowacyjny 3-częściowy system filtrów
- System ochrony szkła GlassProtect

System koszy

- System koszy VarioFlex
- 3-poziomowy Rackmatic
- 2 składane stojaki w górnym koszu
- 2 półki na filiżanki w górnym koszu
- 4 składane stojaki na talerze w dolnym koszu
- Koszyk Vario na sztucze w dolnym koszu
- Płynny wysuw na rolkach dolnego kosza
- RackStopper - blokada zapobiegająca zbyt głębokiemu, przypadkowemu wysunięciu dolnego kosza

Komfort obsługi i wskaźniki pracy

- Zdalna kontrola przez aplikację mobilną Home Connect przez Wi-Fi
- Panel obsługi od góry
- Język na blendzie: angielski
- Programowanie czasu startu: 1-24 h
- Wyświetlacz z informacją o czasie pozostałym do końca programu
- InfoLight - punktowy wskaźnik pracy, kolor czerwony

Rozwiązania technologiczne

- EcoSilence Drive

- Automatyka rozpoznawania detergentu
- Zabezpieczenie blatu przed parą
- AquaStop: gwarancja Bosch w przypadku szkód powstałych na skutek wylania się wody - na cały cykl życia urządzenia.*
- Materiał, z którego wykonana jest komora zmywarki: stal szlachetna/ dno Polinox

Akcesoria

- Wymiary urządzenia (WxSxG): 81.5 x 59.8 x 55 cm

¹ Skala klas efektywności energetycznej od A do G

² Zużycie energii w kWh na 100 cykli (w programie Eco 50 °C)

³ Zużycie wody w litrach na cykl (w programie Eco 50 °C)

⁴ Czas trwania programu Eco 50 °C

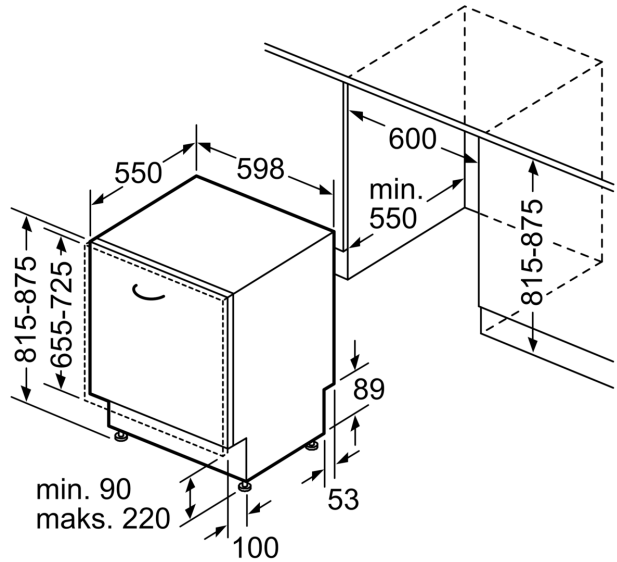
*Warunki gwarancji dostępne pod adresem <https://www.bosch-home.pl/gwarancja-aquastop-zmywarki>

**Serie 4, Zmywarka do zabudowy w pełni zintegrowana, 60 cm
SMV4HTX24E**

wymiary w mm



⚡ gniazdo
() wartości z zestawem przedłużającym



wymiary w mm