

Serie 4, Zmywarka do zabudowy w pełni zintegrowana, 60 cm SMV4HDX53E



Zmywarka Home Connect z dodatkową powierzchnią do mycia więcej naczyń w jednym załadunku z trzecim koszem ExtraSpace

- **ExtraDry:** dodatkowa funkcja Suszenie Extra wspomagająca dokładne suszenie trudno schnących naczyń.
- **Kosze MaxFlex:** elastyczny i stabilny załadunek dla wszystkich naczyń z doskonałym płynnym wysuwem.
- **Trzeci kosz Extra Space:** dodatkowy poziom dla większej elastyczności załadunku.
- **Silence Plus:** wyjątkowo cicha zmywarka o głośności 42 dB.
- **Home Connect:** zdalny dostęp i kontrola urządzeń, który ułatwia każdy dzień.

SGZ0BI01	Maskownica do urządzeń o wysokości 81 cm
SGZ0IC00 :	
SGZ1010	Przedłużenie węża dopływ. i odpływowego
SGZ8BI00	Szyna łącząca do frontów dzielonych
SMZ1051EU :	
SMZ2056	Drzwi ze stali szlachetnej
SMZ5003	Maskownica do cokołu
SMZ5035 :	
SMZ5300	Stojak na 4 duże kieliszki do wina

Klasa efektywności energetycznej:D
Pobór energii na 100 cykli programu Eco: 84 kWh
Ilość kompletów naczyń: 13
Zużycie wody w litrach na cykl programu Eco: 9.0 l
Czas trwania programu Eko: 4:30 h
Poziom hałasu: 42 dB(A) re 1pW
Klasa emisji hałasu: B
Typ budowy: Do zabudowy
Wysokość zdejmowanego górnego blatu (mm): 0 mm
Wymiary urządzenia (mm): 815 x 598 x 550 mm
Wymagana przestrzeń instalacyjna (WxSxG): 815-875 x 600 x 550 mm
Głębokość urządzenia przy drzwiach otwartych pod kątem 90° (mm): 1150 mm
Nóżki o regulowanej wysokości: Tak - wszystkie z przodu
Maksymalna wysokość regulowanych nóżek (mm): 60 mm
Regulacja cokołu: Wysokość / głębokość
Masa netto: 36.4 kg
Masa brutto (kg): 38.5 kg
Moc przyłączeniowa: 2400 W
Natężenie (A): 10 A
Napięcie (V): 220-240 V
Częstotliwość (Hz): 50; 60 Hz
Długość kabla przyłączeniowego: 175.0 cm
Rodzaj wtyczki: Wtyczka Schuko/Gardy z uzziemieniem
Długość węża doprowadzającego (cm): 165 cm
Długość węża odprowadzającego (cm): 190 cm
Kod EAN: 4242005415854
Sposób zabudowy: W pełni zintegrowane



Serie 4, Zmywarka do zabudowy w pełni zintegrowana, 60 cm SMV4HDX53E

Zmywarka Home Connect z dodatkową powierzchnią do mycia więcej naczyń w jednym załadunku z trzecim koszem ExtraSpace

Parametry techniczne

- Klasa efektywności energetycznej¹: D
- Energia² / woda³ : 84 kWh / 9 litry
- Pojemność: 13 kompletów naczyń
- Czas trwania programu⁴ : 4:30 (h:min)
- Poziom hałasu : 42 dB(A) re 1 pW
- Klasa emisji hałasu : B
- Głośność w programie Cichy: 41 dB(A) re 1 pW

Programy i dodatkowe funkcje

- 6 programów: Eco 50 °C, Auto 45-65 °C, Garnki 70 °C, Godzinny 65 °C, Cichy 50 °C, Favourite
- Ustawienie fabryczne programu Favourite: mycie wstępne
- 4 Funkcje dodatkowe: Home Connect - zdalny start, ExtraDry, HalfLoad - połowa załadunku, SpeedPerfect Plus
- MachineCare - program czyszczenia zmywarki
- Opcje dodatkowe dostępne za pomocą aplikacji Home Connect: Higiena Plus, Silence on demand - tryb czasowego wyciszenia pracy

Technologia zmywania i suszenia

- Wymiennik ciepła
- AquaSensor
- Asystent Dozowania
- EcoSilence Drive
- Automatyka rozpoznawania detergentu
- Innowacyjny 3-częściowy system filtrów
- Materiał wnętrza zmywarki: stal szlachetna

System koszy

- Kosze MaxFlex z czerwonym oznaczeniem ruchomych elementów
- Strefa hydrauliczna ExtraClean w górnym koszu
- Trzeci kosz ExtraSpace
- Rackmatick 2 stopniowy - wygodna regulacja wysokości kosza
- Rolki Easy Slide do wysuwania górnego kosza
- Płynny wysuw na rolkach dolnego kosza
- Kolorowe wykończenie antypoślizgowe w górnym koszu
- RackStopper - blokada zapobiegająca zbyt głębokiemu, przypadkowemu wysunięciu dolnego kosza
- 2 składane stojaki w górnym koszu
- Składane elementy w dolnym koszu (6x)
- Wyjmowana półka na noże i długie sztuczki w trzecim koszu ExtraSpace
- Koszyk Vario na sztuczki w dolnym koszu
- W górnym koszu 2 półki na filiżanki z miękkim, silikonowym wykończeniem brzegów
- 2 półki na filiżanki w dolnym koszu

Komfort obsługi i wskaźniki pracy

- Zdalna kontrola przez aplikację mobilną Home Connect przez Wi-Fi
- Panel obsługi od góry
- Język na blendzie: angielski
- InfoLight - punktowy wskaźnik pracy, kolor czerwony
- Wyświetlacz z informacją o czasie pozostałym do końca programu
- Sygnał dźwiękowy końca programu
- Programowanie czasu startu: 1-24 h

Rozwiązania technologiczne

- AquaStop: gwarancja Bosch w przypadku szkód powstałych na skutek wylania się wody - na cały cykl życia urządzenia.*
- System ochrony szkła GlassProtect

Aksesoria

- Lejek do nasypywania soli
- Zabezpieczenie blatu przed parą

Wymiary

- Wymiary urządzenia (WxSxG): 81.5 x 59.8 x 55 cm

¹ Skala klas efektywności energetycznej od A do G

² Zużycie energii w kWh na 100 cykli (w programie Eco 50 °C)

³ Zużycie wody w litrach na cykl (w programie Eco 50 °C)

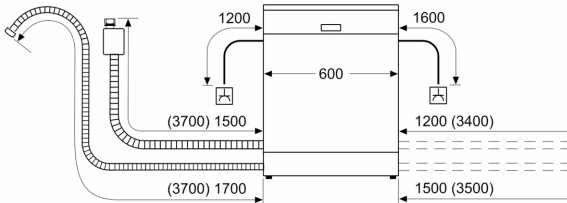
⁴ Czas trwania programu Eco 50 °C

*Warunki gwarancji dostępne pod adresem

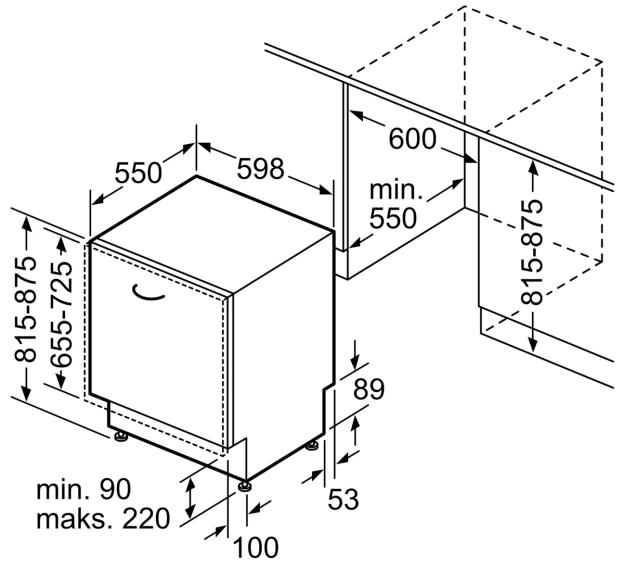
<https://www.bosch-home.pl/gwarancja-aquastop-zmywarki>

**Serie 4, Zmywarka do zabudowy w pełni zintegrowana, 60 cm
SMV4HDX53E**

wymiary w mm



⌚ gniazdo
() wartości z zestawem przedłużającym



wymiary w mm