

## Serie 4, Zmywarka do zabudowy w pełni zintegrowana, 60 cm SMV4HDX52E



## Zmywarka Home Connect z dodatkową powierzchnią do mycia więcej naczyń w jednym załadunku z trzecim koszem ExtraSpace

- **Trzeci kosz Extra Space:** dodatkowy poziom dla większej elastyczności załadunku.
- **Strefa ExtraClean:** ekstra dokładne mycie naczyń w górnym koszu.
- **ExtraDry:** dodatkowa funkcja Suszenie Extra wspomagająca dokładne suszenie trudno schnących naczyń.
- **InfoLight:** czerwone światło wyświetlane na podłodze przed zmywarką informujące o trwającej pracy urządzenia
- **Asystent Dozowania:** optymalne rezultaty zmywania dzięki wydajnemu rozpuszczaniu tabletki czyszczącej.

- SGZ0BI01 Maskownica do urządzeń o wysokości 81 cm
- SGZ0IC00 :
- SGZ1010 Przedłużenie węża dopływ. i odpływowego
- SGZ8BI00 Szyna łącząca do frontów dzielonych
- SMZ1051EU :
- SMZ2056 Drzwi ze stali szlachetnej
- SMZ5003 Maskownica do cokołu
- SMZ5035 :
- SMZ5300 Stojak na 4 duże kieliszki do wina

Klasa efektywności energetycznej: .....D  
 Pobór energii na 100 cykli programu Eco: ..... 84 kWh  
 Ilość kompletów naczyń: ..... 13  
 Zużycie wody w litrach na cykl programu Eco: ..... 9.5 l  
 Czas trwania programu Eko: ..... 4:55 h  
 Poziom hałasu: ..... 44 dB(A) re 1pW  
 Klasa emisji hałasu: ..... B  
 Typ budowy: ..... Do zabudowy  
 Wysokość zdejmowanego górnego blatu (mm): ..... 0 mm  
 Wymiary urządzenia (mm): ..... 815 x 598 x 550 mm  
 Wymagana przestrzeń instalacyjna (WxSxG): ..... 815-875 x 600 x 550 mm  
 Głębokość urządzenia przy drzwiach otwartych pod kątem 90° (mm): ..... 1150 mm  
 Nóżki o regulowanej wysokości: ..... Tak - wszystkie z przodu  
 Maksymalna wysokość regulowanych nóżek (mm): ..... 60 mm  
 Regulacja cokołu: ..... Wysokość / głębokość  
 Masa netto: ..... 36.4 kg  
 Masa brutto (kg): ..... 38.5 kg  
 Moc przyłączeniowa: ..... 2400 W  
 Natężenie (A): ..... 10 A  
 Napięcie (V): ..... 220-240 V  
 Częstotliwość (Hz): ..... 50; 60 Hz  
 Długość kabla przyłączeniowego: ..... 175.0 cm  
 Rodzaj wtyczki: ..... Wtyczka Schuko/Gardy z uziemieniem  
 Długość węża doprowadzającego (cm): ..... 165 cm  
 Długość węża odprowadzającego (cm): ..... 190 cm  
 Kod EAN: ..... 4242005173815  
 Sposób zabudowy: ..... W pełni zintegrowane



## Serie 4, Zmywarka do zabudowy w pełni zintegrowana, 60 cm SMV4HDX52E

### Zmywarka Home Connect z dodatkową powierzchnią do mycia więcej naczyń w jednym załadunku z trzecim koszem ExtraSpace

- SMV4HDX52E
- Zmywarka 60 cm
- do zabudowy, w pełni zintegrowana

#### Parametry techniczne

- Klasa efektywności energetycznej<sup>1</sup>: D
- Energia<sup>2</sup> / woda<sup>3</sup> : 84 kWh / 9.5 litry
- Czas trwania programu<sup>4</sup> : 4:55 (h:min)
- Pojemność: 13 kompletów naczyń
- Poziom hałasu : 44 dB(A) re 1 pW
- Klasa emisji hałasu : B
- Głośność w programie Cichy: 41 dB(A) re 1 pW

#### Programy i dodatkowe funkcje

- 6 programów: Eco 50 °C, Auto 45-65 °C, Garnki 70 °C, Godzinny 65 °C, Cichy 50 °C, Favourite
- Ustawienie fabryczne programu Favourite: mycie wstępne
- 4 Funkcje dodatkowe: Home Connect - zdalny start, ExtraDry, HalfLoad - połowa załadunku, SpeedPerfect Plus
- MachineCare - program czyszczenia zmywarki
- Silence on demand - tryb czasowego wyciszenia pracy (za pomocą aplikacji)

#### Technologia zmywania i suszenia

- Wymiennik ciepła
- AquaSensor
- Asystent Dozowania
- Innowacyjny 3-częściowy system filtrów
- System ochrony szkła GlassProtect

#### System koszy

- Trzeci kosz ExtraSpace
- Kosze MaxFlex z czerwonym oznaczeniem ruchomych elementów
- Strefa hydrauliczna ExtraClean w górnym koszu
- Rackmatick 2 stopniowy - wygodna regulacja wysokości kosza
- Kolorowe wykończenie antypoślizgowe w górnym koszu
- 2 składane stojaki w górnym koszu
- W górnym koszu 2 półki na filiżanki z miękkim, silikonowym wykończeniem brzegów
- Wyjmowana półka na noże i długie sztućce w trzecim koszu ExtraSpace
- Rolki Easy Slide do wysuwania górnego kosza
- Składane elementy w dolnym koszu (6x)
- 2 półki na filiżanki w dolnym koszu
- Koszyk Vario na sztućce w dolnym koszu
- Rolki w dolnym koszu i na 3 poziomach załadunku
- RackStopper - blokada zapobiegająca zbyt głębokiemu, przypadkowemu wysunięciu dolnego kosza

#### Komfort obsługi i wskaźniki pracy

- Zdalna kontrola przez aplikację mobilną Home Connect przez Wi-Fi
- Panel obsługi od góry
- Język na blendzie: angielski
- Programowanie czasu startu: 1-24 h
- Wyświetlacz z informacją o czasie pozostałym do końca programu
- InfoLight - punktowy wskaźnik pracy, kolor czerwony

#### Rozwiązania technologiczne

- EcoSilence Drive
- Automatyka rozpoznawania detergentu
- Lejek do nasypywania soli
- Zabezpieczenie blatu przed parą
- AquaStop: gwarancja Bosch w przypadku szkód powstałych na skutek wylania się wody - na cały cykl życia urządzenia.\*
- Materiał wnętrza zmywarki: stal szlachetna

#### Aksesoria

- Wymiary urządzenia (WxSxG): 81.5 x 59.8 x 55 cm

<sup>1</sup> Skala klas efektywności energetycznej od A do G

<sup>2</sup> Zużycie energii w kWh na 100 cykli (w programie Eco 50 °C)

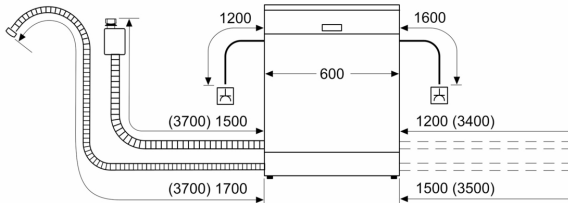
<sup>3</sup> Zużycie wody w litrach na cykl (w programie Eco 50 °C)

<sup>4</sup> Czas trwania programu Eco 50 °C

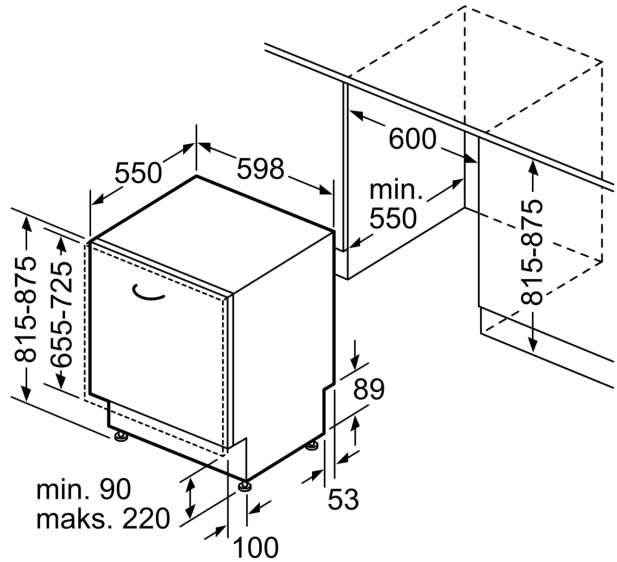
\*Warunki gwarancji dostępne pod adresem <https://www.bosch-home.pl/gwarancja-aquastop-zmywarki>

**Serie 4, Zmywarka do zabudowy w pełni zintegrowana, 60 cm  
SMV4HDX52E**

wymiary w mm



⚡ gniazdo  
( ) wartości z zestawem przedłużającym



wymiary w mm