

## Serie 4, Zmywarka do zabudowy w pełni zintegrowana, 60 cm SMV4EVX15E



## Zmywarka smart zdalnie sterowana z aplikacji mobilnej Home Connect i systemem efektywniejszego suszenia EfficientDry.

- **EfficientDry:** wydajniejsze suszenie dzięki automatycznemu otwieraniu drzwi.
- **System koszy VarioFlex wraz z szufladą na sztućce Vario3:** zwiększone możliwości dostosowania wnętrza zmywarki na wszystkich trzech poziomach załadunku.
- **Home Connect:** zdalny dostęp i kontrola urządzeń, który ułatwia każdy dzień.
- **Silence Plus:** wyjątkowo cicha zmywarka o głośności 44 dB.
- **Favourite:** spersonalizowane, ulubione połączenia programów i funkcji dostępne za dotknięciem jednego przycisku.

|             |  |
|-------------|--|
| SGZ0BI02    | Maskownica do urządzeń o wysokości 81 cm |
| SGZ1010     | Przedłużenie węża dopływ. i odpływowego  |
| SGZ8BI00    | Szyna łącząca do frontów dzielonych      |
| SMZ1051EU : |  |
| SMZ2014     | Kosz do mycia długich szklanek           |
| SMZ2056     | Drzwi ze stali szlachetnej               |
| SMZ5000     | Wyposażenie dodatkowe do zmywarek        |
| SMZ5003     | Maskownica do cokołu                     |
| SMZ5100     | koszyk na sztućce Vario                  |
| SMZ5300     | Stojak na 4 duże kieliszki do wina       |

|  |  |
|--|--|
| Klasa efektywności energetycznej:                                | .....C                                   |
| Pobór energii na 100 cykli programu Eco:                         | ..... 74 kWh                             |
| Ilość kompletów naczyń:  | ..... 13                                 |
| Zużycie wody w litrach na cykl programu Eco:                     | ..... 9.5 l                              |
| Czas trwania programu Eko:                                       | ..... 4:55 h                             |
| Poziom hałasu:   | ..... 44 dB(A) re 1pW                    |
| Klasa emisji hałasu:   | ..... B                                  |
| Typ budowy:  | ..... Do zabudowy                        |
| Wysokość zdejmowanego górnego blatu (mm):                        | ..... 0 mm                               |
| Wymiary urządzenia (mm):   | ..... 815 x 598 x 550 mm                 |
| Wymagana przestrzeń instalacyjna (WxSxG):                        | ..... 815-875 x 600 x 550 mm             |
| Głębokość urządzenia przy drzwiach otwartych pod kątem 90° (mm): | ..... 1150 mm                            |
| Nóżki o regulowanej wysokości:                                   | ..... Tak - wszystkie z przodu           |
| Maksymalna wysokość regulowanych nóżek (mm):                     | ..... 60 mm                              |
| Regulacja cokołu:  | ..... Wysokość / głębokość               |
| Masa netto:  | ..... 35.4 kg                            |
| Masa brutto (kg):  | ..... 37.5 kg                            |
| Moc przyłączeniowa:  | ..... 2400 W                             |
| Natężenie (A):   | ..... 10 A                               |
| Napięcie (V):  | ..... 220-240 V                          |
| Częstotliwość (Hz):  | ..... 50; 60 Hz                          |
| Długość kabla przyłączeniowego:                                  | ..... 175.0 cm                           |
| Rodzaj wtyczki:  | ..... Wtyczka Schuko/Gardy z uziemieniem |
| Długość węża doprowadzającego (cm):                              | ..... 165 cm                             |
| Długość węża odprowadzającego (cm):                              | ..... 190 cm                             |
| Kod EAN:   | ..... 4242005313792                      |
| Sposób zabudowy:   | ..... W pełni zintegrowane               |



## Serie 4, Zmywarka do zabudowy w pełni zintegrowana, 60 cm SMV4EVX15E

### Zmywarka smart zdalnie sterowana z aplikacji mobilnej Home Connect i systemem efektywniejszego suszenia EfficientDry.

- SMV4EVX15E
- Zmywarka 60 cm
- do zabudowy, w pełni zintegrowana

#### Parametry techniczne

- Klasa efektywności energetycznej<sup>1</sup>: C
- Energia<sup>2</sup> / woda<sup>3</sup> : 74 kWh / 9.5 litry
- Czas trwania programu<sup>4</sup> : 4:55 (h:min)
- Poziom hałasu : 44 dB(A) re 1 pW
- Klasa emisji hałasu : B
- Pojemność: 13 kompletów naczyń

#### Programy i dodatkowe funkcje

- 6 programów: Eco 50 °C, Auto 45-65 °C, Garnki 70 °C, Godzinny 65 °C, Szkło 40 °C, Favourite
- Ustawienie fabryczne programu Favourite: mycie wstępne
- 4 Funkcje dodatkowe: Home Connect - zdalny start, EfficientDry, HigienaPlus, SpeedPerfect Plus
- MachineCare - program czyszczenia zmywarki
- Silence on demand - tryb czasowego wyciszenia pracy (za pomocą aplikacji)

#### Technologia zmywania i suszenia

- EfficientDry i wymiennik ciepła
- AquaSensor
- Asystent Dozowania
- Innowacyjny 3-częściowy system filtrów
- System ochrony szkła GlassProtect

#### System koszy

- Szuflada Vario3
- System koszy VarioFlex
- 3-poziomowy Rackmatic
- 2 składane stojaki w górnym koszu
- 2 półki na filiżanki w górnym koszu
- 4 składane stojaki na talerze w dolnym koszu
- Płynny wysuw na rolkach dolnego kosza
- RackStopper - blokada zapobiegająca zbyt głębokiemu, przypadkowemu wysunięciu dolnego kosza

#### Komfort obsługi i wskaźniki pracy

- Zdalna kontrola przez aplikację mobilną Home Connect przez Wi-Fi
- Panel obsługi od góry
- Programowanie czasu startu: 1-24 h
- Wyświetlacz z informacją o czasie pozostałym do końca programu
- Sygnał dźwiękowy końca programu
- InfoLight - punktowy wskaźnik pracy, kolor czerwony

#### Rozwiązania technologiczne

- EcoSilence Drive

- Automatyka rozpoznawania detergentu
- Zabezpieczenie blatu przed parą
- AquaStop: gwarancja Bosch w przypadku szkód powstałych na skutek wylania się wody - na cały cykl życia urządzenia.\*
- Materiał, z którego wykonana jest komora zmywarki: stal szlachetna/ dno Polinox

#### Aksesoria

- Wymiary urządzenia (WxSxG): 81.5 x 59.8 x 55 cm

<sup>1</sup> Skala klas efektywności energetycznej od A do G

<sup>2</sup> Zużycie energii w kWh na 100 cykli (w programie Eco 50 °C)

<sup>3</sup> Zużycie wody w litrach na cykl (w programie Eco 50 °C)

<sup>4</sup> Czas trwania programu Eco 50 °C

\*Warunki gwarancji dostępne pod adresem

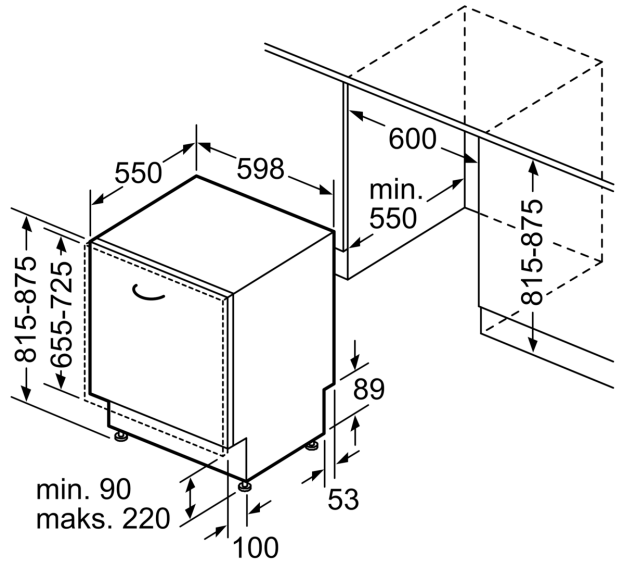
<https://www.bosch-home.pl/gwarancja-aquastop-zmywarki>

**Serie 4, Zmywarka do zabudowy w pełni zintegrowana, 60 cm  
SMV4EVX15E**

wymiary w mm



⚡ gniazdo  
( ) wartości z zestawem przedłużającym



wymiary w mm