

Serie 4, Zmywarka do zabudowy w pełni zintegrowana, 60 cm SMV4EVX01E



Zmywarka smart zdalnie sterowana z aplikacji mobilnej Home Connect i systemem efektywniejszego suszenia EfficientDry.

- **EfficientDry:** wydajniejsze suszenie dzięki automatycznemu otwieraniu drzwi.
- **System koszy VarioFlex wraz z szufladą na sztućce Vario3:** zwiększone możliwości dostosowania wnętrza zmywarki na wszystkich trzech poziomach załadunku.
- **Silence Plus:** wyjątkowo cicha zmywarka o głośności 44 dB.
- **Home Connect:** zdalny dostęp i kontrola urządzeń, który ułatwia każdy dzień.
- **Favourite:** spersonalizowane, ulubione połączenia programów i funkcji dostępne za dotknięciem jednego przycisku.

SGZ0BI02	Maskownica do urządzeń o wysokości 81 cm
SGZ1010	Przedłużenie węża dopływ. i odpływowego
SGZ8BI00	Szyna łącząca do frontów dzielonych
SMZ1051EU :	
SMZ2014	Kosz do mycia długich szklanek
SMZ2056	Drzwi ze stali szlachetnej
SMZ5000	Wyposażenie dodatkowe do zmywarek
SMZ5003	Maskownica do cokołu
SMZ5300	Stojak na 4 duże kieliszki do wina

Klasa efektywności energetycznej:C
Pobór energii na 100 cykli programu Eco: 75 kWh
Ilość kompletów naczyń: 14
Zużycie wody w litrach na cykl programu Eco: 9.0 l
Czas trwania programu Eko: 3:35 h
Poziom hałasu: 44 dB(A) re 1pW
Klasa emisji hałasu: B
Typ budowy: Do zabudowy
Wysokość zdejmowanego górnego blatu (mm): 0 mm
Wymiary urządzenia (mm): 815 x 598 x 550 mm
Wymagana przestrzeń instalacyjna (WxSxG): 815-875 x 600 x 550 mm
Głębokość urządzenia przy drzwiach otwartych pod kątem 90° (mm): 1150 mm
Nóżki o regulowanej wysokości: Tak - wszystkie z przodu
Maksymalna wysokość regulowanych nóżek (mm): 60 mm
Regulacja cokołu: Wysokość / głębokość
Masa netto: 34.8 kg
Masa brutto (kg): 37.0 kg
Moc przyłączeniowa: 2400 W
Natężenie (A): 10 A
Napięcie (V): 220-240 V
Częstotliwość (Hz): 50; 60 Hz
Długość kabla przyłączeniowego: 175.0 cm
Rodzaj wtyczki: Wtyczka Schuko/Gardy z uziemieniem
Długość węża doprowadzającego (cm): 165 cm
Długość węża odprowadzającego (cm): 190 cm
Kod EAN: 4242005437344
Sposób zabudowy: W pełni zintegrowane



Serie 4, Zmywarka do zabudowy w pełni zintegrowana, 60 cm SMV4EVX01E

Zmywarka smart zdalnie sterowana z aplikacji mobilnej Home Connect i systemem efektywniejszego suszenia EfficientDry.

Parametry techniczne

- Klasa efektywności energetycznej¹: C
- Energia² / woda³ : 75 kWh / 9 litry
- Pojemność: 14 kompletów naczyń
- Czas trwania programu⁴ : 3:35 (h:min)
- Poziom hałasu : 44 dB(A) re 1 pW
- Klasa emisji hałasu : B
- Głośność w programie Cichy: 43 dB(A) re 1 pW

Programy i dodatkowe funkcje

- 6 programów: Eco 50 °C, Auto 45-65 °C, Garnki 70 °C, Godzinny 65 °C, Cichy 50 °C, Favourite
- Ustawienie fabryczne programu Favourite: mycie wstępne
- 4 Funkcje dodatkowe: Home Connect - zdalny start, EfficientDry, HigienaPlus, SpeedPerfect Plus
- MachineCare - program czyszczenia zmywarki
- Opcje dodatkowe dostępne za pomocą aplikacji Home Connect: Silence on demand - tryb czasowego wyciszenia pracy

Technologia zmywania i suszenia

- EfficientDry i wymiennik ciepła
- AquaSensor
- Asystent Dozowania
- EcoSilence Drive
- Automatyka rozpoznawania detergentu
- Innowacyjny 3-częściowy system filtrów
- Materiał, z którego wykonana jest komora zmywarki: stal szlachetna/ dno Polinox

System koszy

- System koszy VarioFlex
- Szuflada Vario3 - dodatkowy poziom załadunku
- 3-poziomowy Rackmatic
- Płynny wysuw na rolkach dolnego kosza
- RackStopper - blokada zapobiegająca zbyt głębokiemu, przypadkowemu wysunięciu dolnego kosza
- 2 składane stojaki w górnym koszu
- 4 składane stojaki na talerze w dolnym koszu
- 2 półki na filiżanki w górnym koszu

Komfort obsługi i wskaźniki pracy

- Zdalna kontrola przez aplikację mobilną Home Connect przez Wi-Fi
- Panel obsługi od góry
- Język na blendzie: angielski
- InfoLight - punktowy wskaźnik pracy, kolor czerwony
- Wyświetlacz z informacją o czasie pozostałym do końca programu
- Sygnał dźwiękowy końca programu
- Programowanie czasu startu: 1-24 h

Rozwiązania technologiczne

- AquaStop: gwarancja Bosch w przypadku szkód powstałych na skutek wylania się wody - na cały cykl życia urządzenia.*
- System ochrony szkła GlassProtect

Akcesoria

- Zabezpieczenie blatu przed parą

Wymiary

- Wymiary urządzenia (WxSxG): 81.5 x 59.8 x 55 cm

¹ Skala klas efektywności energetycznej od A do G

² Zużycie energii w kWh na 100 cykli (w programie Eco 50 °C)

³ Zużycie wody w litrach na cykl (w programie Eco 50 °C)

⁴ Czas trwania programu Eco 50 °C

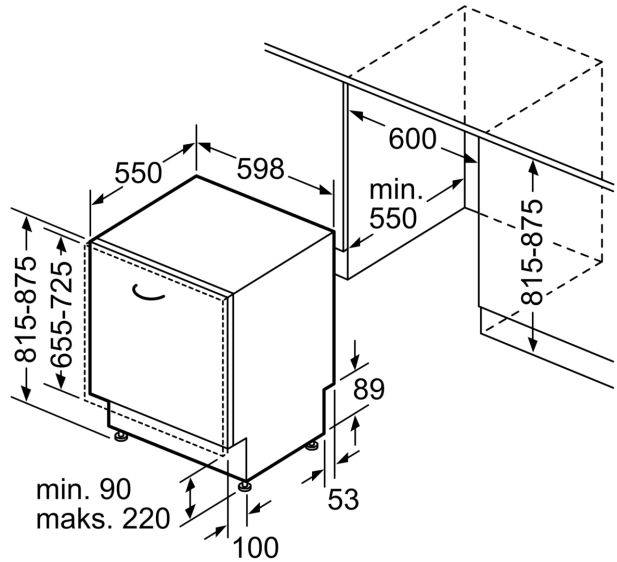
*Warunki gwarancji dostępne pod adresem <https://www.bosch-home.pl/gwarancja-aquastop-zmywarki>

**Serie 4, Zmywarka do zabudowy w pełni zintegrowana, 60 cm
SMV4EVX01E**

wymiary w mm



⚡ gniazdo
() wartości z zestawem przedłużającym



wymiary w mm