

Serie | 4, Zmywarka do zabudowy w pełni zintegrowana, 60 cm SMV46MX05E



Wyposażenie dodatkowe

- SMZ2014 : Kosz do mycia długich szklanek
- SMZ5100 : koszyk na sztućce Vario
- SMZ5300 : Stojak na 4 duże kieliszki do wina

Wyjątkowo cicha zmywarka SuperSilence z programem Cichym, tworzy w domu dodatkową strefę ciszy.

- **Suszenie Extra:** funkcja dodatkowa wpomagająca dokładne suszenie trudno schnących naczyń.
- **Szkoło 40°C:** Program dedykowany do delikatnego mycia i suszenia naczyń szklanych.
- **Rackmatic:** górny kosz regulowany na 3 wysokościach oferuje dodatkową przestrzeń, szczególnie dla wysokich naczyń.
- **InfoLight:** czerwone światło wyświetlane na podłodze przed zmywarką informujące czy urządzenie jest włączone czy wyłączone.
- **AquaStop:** 100% dożywotnia gwarancja ochrony przed zalaniem mieszkania.
- **EcoSilence Drive:** bardzo ekonomiczny i cichy w użytkowaniu, a do tego ekstremalnie wytrzymały silnik.
- **10-let gwarancji na przerdzewienie wnętrza zmywarki:** nasza obietnica jakości.

Dane techniczne

| | |
|---|------------------------------------|
| Zużycie wody (l) : | 6,5 |
| Typ budowy : | Do zabudowy |
| Wysokość zdejmowanego górnego blatu (mm) : | 0 |
| Wymagana przestrzeń instalacyjna (WxSxG) : | |
| 815-875 x 600 x 550 | |
| Głębokość urządzenia przy drzwiach otwartych pod kątem 90° (mm) : | 1150 |
| Nóżki o regulowanej wysokości : | Tak - tylko z przodu |
| Maksymalna wysokość regulowanych nóżek (mm) : | 60 |
| Regulacja wysokości cokołu : | Pionowo i poziomo |
| Masa netto (kg) : | 39,812 |
| Masa brutto (kg) : | 42,0 |
| Moc przyłączeniowa (W) : | 2400 |
| Natężenie (A) : | 10 |
| Napięcie (V) : | 220-240 |
| Częstotliwość (Hz) : | 50; 60 |
| Długość kabla przyłączeniowego (cm) : | 175 |
| Rodzaj wtyczki : | Wtyczka Schuko/Gardy z uziemieniem |
| Długość węża doprowadzającego (cm) : | 165 |
| Długość węża odprowadzającego (cm) : | 190 |
| Kod EAN : | 4242002962719 |
| Pojemność - liczba kompletów : | 13 |
| Klasa efektywności energetycznej - NOWA DYREKTYWA (2010/30/WE) : | A++ |
| Roczne zużycie energii (kWh/rok) - NOWA DYREKTYWA (2010/30/WE) : | 262,00 |
| Zużycie energii (kWh) : | 0,92 |
| Zużycie energii w trybie spoczynku (left-on mode) (W) - NOWA DYREKTYWA (2010/30/WE) : | 0,10 |
| Zużycie energii w trybie wyłączonym (W) - NOWA DYREKTYWA (2010/30/WE) : | 0,10 |
| Roczne zużycie wody (l/rok) - NOWA DYREKTYWA (2010/30/WE) : | 1820 |
| Efektywność suszenia : | A |
| Program referencyjny : | Eco |
| Całkowity czas cyklu dla programu referencyjnego (min.) : | 195 |
| Poziom hałasu (db(A) re 1 pW) : | 44 |
| Sposób instalacji : | W pełni zintegrowane |



4 242002 962719

Serie | 4, Zmywarka do zabudowy w pełni zintegrowana, 60 cm SMV46MX05E

Wyjątkowo cicha zmywarka SuperSilence z programem Cichym, tworzy w domu dodatkową strefę ciszy.

Parametry techniczne

- 13 kompletów naczyń
- Klasa efektywności energetycznej: A++ (na skali klasy efektywności energetycznej od A+++ do D)
- Zużycie energii w programie Eco 50: 262 kWh/rok przy 280 cyklach zmywania po podłączeniu do zimnej wody. Zużycie energii uwzględnia funkcje stand-by.
- Zużycie energii w programie Eco 50: 0.92 kWh
- Zużycie energii off-mode / left-on mode: 0.1 W / 0.1 W
- Zużycie wody w programie Eco 50: 1820 l/rok przy 280 cyklach standardowych w ciągu roku.
- Zużycie wody w programie Eco 50: 6.5 l
- Zużycie wody w programie Auto 45-65°C: od 5 do 16 L w zależności od poziomu zabrudzeń naczyń
- Klasa efektywności suszenia: A
- Poziom hałasu: 44 dB (re 1 pW)

Programy i funkcje

- 6 Programów: Garnki 70 °C, Auto 45-65 °C, Eco 50 °C, Cichy 50 °C, Szkło 40 °C, Godzinny 65 °C
- 3 Funkcje dodatkowe: Strefa Intensywna, Higiena Plus, Suszenie Extra
- Czyszczenie Zmywarki - Program
- 5 temperatur
- Optymalizacja zużycia wody
- Asystent Dozowania
- EcoSilence Drive
- AquaSensor, Sensor załadunku
- Wymiennik ciepła
- Technika naprzemiennego mycia
- Elektroniczna regeneracja
- Innowacyjny 3-częściowy system filtrów
- Materiał, z którego wykonana jest komora zmywarki: stal szlachetna
- Obsługa od góry
- Sygnał akustyczny końca programu
- InfoLight
- Wskaźniki w kolorze czerwonym
- Programowanie czasu startu: 1-24 h
- Wskaźnik braku soli na panelu
- Wskaźnik braku nabłyszczacza na panelu

System koszy

- System koszy VarioFlex z czerwonym oznaczeniem ruchomych elementów
- Szuflada Vario3 - dodatkowy poziom załadunku
- Kosze w kolorze srebrnym z uchwytem do wyciągania dolnego kosza
- 3 poziomy Rackmatic
- 2 składane przegrody w górnym koszu
- 4 składane przegrody w dolnym koszu
- 2 półki na filiżanki w górnym koszu
- 2 półki na filiżanki w dolnym koszu

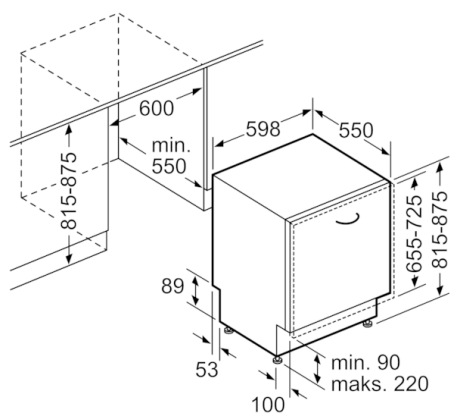
Obsługa

- AquaStop: gwarancja Bosch w przypadku szkód powstałych na skutek wylania się wody - na cały cykl życia urządzenia.*
- EasyLock
- Regulacja wysokości tylnych nóżek od przodu
- Blacha chroniąca blat przed parą

Wymiary

- Wymiary urządzenia (WxSxG): 81.5 x 59.8 x 55 cm
- *Warunki gwarancji dostępne pod adresem <https://www.bosch-home.pl/gwarancja-aquastop-zmywarki>*

**Serie | 4, Zmywarka do zabudowy w pełni
zintegrowana, 60 cm
SMV46MX05E**



wymiary w mm