

Seria 4, Zmywarka do zabudowy w pełni zintegrowana, 60 cm SMV46MD00E



Wyposażenie dodatkowe

SMZ2014 : Kosz do mycia długich szklanek
SMZ5300 : Stojak na 4 duże kieliszki do wina

Tworzy w domu dodatkową strefę cisy. Nasza wyjątkowo cicha zmywarka SuperSilence.

- **ExtraDry:** dodatkowa funkcja Suszenie Extra wspomagająca dokładne suszenie trudno schnących naczyń.
- **Szkló 40°C:** łagodne mycie delikatnych szklanych naczyń.
- **System koszy VarioFlex wraz z szufladą na sztućce Vario3:** zwiększone możliwości dostosowania wnętrza zmywarki na wszystkich trzech poziomach załadunku.
- **InfoLight:** czerwone światło wyświetlane na podłodze przed zmywarką informujące o trwającej pracy urządzenia
- **AquaStop:** gwarancja marki Bosch przed szkodami spowodowanymi wypływem wody - przez cały okres eksploatacji urządzenia.*

Dane techniczne

Zużycie wody (l) : 9,5 l
Typ budowy : Do zabudowy
Wysokość zdejmowanego górnego blatu (mm) : 0 mm
Wymiary urządzenia (mm) : 815 x 598 x 550 mm
Wymagana przestrzeń instalacyjna (WxSxG) : 815-875 x 600 x 550 mm
Głębokość urządzenia przy drzwiach otwartych pod kątem 90° (mm) : 1150 mm
Nóżki o regulowanej wysokości : tak- wszystkie od frontu
Maksymalna wysokość regulowanych nóżek (mm) : 60 mm
Regulacja cokołu : Wysokość / głębokość
Masa netto (kg) : 35,7 kg
Masa brutto (kg) : 38,0 kg
Moc przyłączeniowa (W) : 2400 W
Natężenie (A) : 10 A
Napięcie (V) : 220-240 V
Częstotliwość (Hz) : 50; 60 Hz
Długość kabla przyłączeniowego (cm) : 175 cm
Rodzaj wtyczki : Wtyczka Schuko/Gardy z uziemieniem
Długość węża doprowadzającego (cm) : 165 cm
Długość węża odprowadzającego (cm) : 190 cm
Kod EAN : 4242002995106
Pojemność - liczba kompletów : 14
Klasa efektywności energetycznej DYREKTYWA (2010/30/WE) : A++
Roczne zużycie energii (kWh/rok) DYREKTYWA (2010/30/WE) : 266,00 kWh/rok
Zużycie energii (kWh) : 0,93 kWh
Zużycie energii w trybie spoczynku (left-on mode) (W) DYREKTYWA (2010/30/WE) : 0,20 W
Zużycie energii w trybie wyłączonym (W) -DYREKTYWA (2010/30/WE) : 0,20 W
Roczne zużycie wody - DYREKTYWA (2010/30/WE) : 2660 l/rok
Efektywność suszenia : A
Program referencyjny : Eco
Całkowity czas cyklu dla programu referencyjnego (min.) : 210 min
Poziom hałasu (db(A) re 1 pW) : 44 dB(A) re 1 pW
Sposób instalacji : W pełni zintegrowane



Seria 4, Zmywarka do zabudowy w pełni zintegrowana, 60 cm SMV46MD00E

Tworzy w domu dodatkową strefę ciszey. Nasza wyjątkowo cicha zmywarka SuperSilence.

Parametry techniczne

- 14 kompletów naczyń
- Klasa efektywności energetycznej: A++ (na skali klasy efektywności energetycznej od A+++ do D)
- Zużycie energii w programie Eco 50: 266 kWh/rok przy 280 cyklach zmywania po podłączeniu do zimnej wody. Zużycie energii uwzględnia funkcje stand-by.
- Zużycie energii w programie Eco 50: 0.93 kWh
- Zużycie energii off-mode / left-on mode: 0.2 W / 0.2 W
- Zużycie wody w programie Eco 50: 2660 l/rok przy 280 cyklach standardowych w ciągu roku.
- Zużycie wody w programie Eco 50: 9.5 l
- Zużycie wody w programie Auto 45-65°C: od 7 do 18 L w zależności od poziomu zabrudzeń naczyń
- Klasa efektywności suszenia: A
- Poziom hałasu: 44 dB (re 1 pW)

Programy i dodatkowe funkcje

- 6 programów: Garnki 70 °C, Auto 45-65 °C, Eco 50 °C, Szkło 40 °C, Godzinny 65 °C, Mycie wstępne
- 3 Funkcje dodatkowe: SpeedPerfect Plus, Higiena Plus, Suszenie Extra
- Czyszczenie Zmywarki - Program
- 5 temperatur
- Asystent Dozowania
- EcoSilence Drive
- AquaSensor
- Wymiennik ciepła
- Technika naprzemiennego mycia
- Elektroniczna regeneracja
- Innowacyjny 3-częściowy system filtrów
- Materiał wnętrza zmywarki: stal szlachetna
- Panel obsługi od góry
- Wyświetlacz z informacją o czasie pozostałym do końca programu
- Sygnał dźwiękowy końca programu
- InfoLight
- Wskaźniki w kolorze czerwonym
- Programowanie czasu startu: 1-24 h
- Wskaźnik braku soli na panelu
- Wskaźnik braku nabłyszczacza na panelu

System koszy

- Szuflada Vario3
- Kosze w kolorze srebrno-szarym z uchwytem do wyciągania dolnego kosza
- 3-poziomowy Rackmatic
- 2 składane stojaki w górnym koszu
- 4 składane stojaki na talerze w dolnym koszu
- 2 półki na filiżanki w górnym koszu
- 2 półki na filiżanki w dolnym koszu

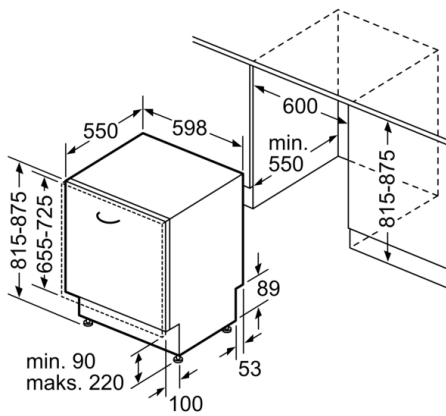
Komfort obsługi i wskaźniki pracy

- AquaStop: gwarancja Bosch w przypadku szkód powstałych na skutek wylania się wody - na cały cykl życia urządzenia.*
- OpenAssist - dotykowe otwieranie drzwi
- Regulacja wysokości tylnych nóżek od przodu
- Blacha chroniąca blat przed parą

Rozwiązania technologiczne i wyposażenie

- Wymiary urządzenia (WxSxG): 81.5 x 59.8 x 55 cm
- *Warunki gwarancji dostępne pod adresem <https://www.bosch-home.pl/gwarancja-aquastop-zmywarki>*

Seria 4, Zmywarka do zabudowy w pełni zintegrowana, 60 cm SMV46MD00E



wymiary w mm

