

Serie | 4, Zmywarka do zabudowy w pełni zintegrowana, 60 cm SMV46KX08E



Wyposażenie dodatkowe

SMZ2014 : Kosz do mycia długich szklanek
 SMZ5000 : Wyposażenie dodatkowe do zmywarek
 SMZ5100 : koszyk na sztućce Vario
 SMZ5300 : Stojak na 4 duże kieliszki do wina

Delikatna - nawet dla Twoich uszu. Nasza zmywarka SilencePlus.

- **Suszenie Extra:** funkcja dodatkowa wpomagająca dokładne suszenie trudno schnących naczyń.
- **Szkoło 40°C:** Program dedykowany do delikatnego mycia i suszenia naczyń szklanych.
- **InfoLight:** czerwone światło wyświetlane na podłodze przed zmywarką informujące czy urządzenie jest włączone czy wyłączone.

Dane techniczne

Nowa klasa efektywności energetycznej: E
 Pobór energii na 100 cykli programu Eco (UE 2017/1369): 94 kWh
 Liczba standardowych kompletów naczyń: 13
 Zużycie wody w litrach na cykl programu Eco (UE 2017/1369): 9,5 l
 Czas trwania programu Eko (UE 2017/1369): 3:30 h
 Poziom emitowanego hałasu (UE 2017/1369): 46 dB(A) re 1 pW
 Klasa emitowanego hałasu (UE 2017/1369): C
 Typ budowy: Do zabudowy
 Wysokość zdejmowanego górnego blatu (mm): 0 mm
 Wymiary urządzenia (mm): 815 x 598 x 550 mm
 Wymagana przestrzeń instalacyjna (WxSxG): 815-875 x 600 x 550 mm
 Świadectwa homologacji: CE, VDE
 Głębokość urządzenia przy drzwiach otwartych pod kątem 90° (mm): 1150 mm
 Nóżki o regulowanej wysokości: tak- wszystkie od frontu
 Maksymalna wysokość regulowanych nóżek (mm): 60 mm
 Regulacja cokołu: Wysokość / głębokość
 Masa netto (kg): 36,530 kg
 Masa brutto (kg): 39,0 kg
 Moc przyłączeniowa (W): 2400 W
 Natężenie (A): 10 A
 Napięcie (V): 220-240 V
 Częstotliwość (Hz): 50; 60 Hz
 Długość kabla przyłączeniowego (cm): 175 cm
 Rodzaj wtyczki: Wtyczka Schuko/Gardy z uziemieniem
 Długość węża doprowadzającego (cm): 165 cm
 Długość węża odprowadzającego (cm): 190 cm
 Kod EAN: 4242005052073
 Sposób instalacji: W pełni zintegrowane



4 242005 052073

Serie | 4, Zmywarka do zabudowy w pełni zintegrowana, 60 cm SMV46KX08E

Delikatna - nawet dla Twoich uszu. Nasza zmywarka SilencePlus.

Parametry techniczne

- 13 kompletów naczyń
- Klasa efektywności energetycznej: A++ (na skali klasy efektywności energetycznej od A+++ do D)
- Zużycie energii w programie Eco 50: 262 kWh/rok przy 280 cyklach zmywania po podłączeniu do zimnej wody. Zużycie energii uwzględnia funkcje stand-by.
- Zużycie energii w programie Eco 50: 0.92 kWh
- Zużycie energii off-mode / left-on mode: 0.1 W / 0.1 W
- Zużycie wody w programie Eco 50: 2660 l/rok przy 280 cyklach standardowych w ciągu roku.
- Zużycie wody w programie Eco 50: 9.5 l
- Klasa efektywności suszenia: A
- Poziom hałasu: 46 dB (re 1 pW)

Programy i funkcje

- 6 Programów: Garnki 70 °C, Auto 45-65 °C, Eco 50 °C, Szkło 40 °C, Godzinny 65 °C, Mycie wstępne
- 3 Funkcje dodatkowe: VarioSpeed Plus, Higiena Plus, Suszenie Extra
- Czyszczenie Zmywarki - Program
- 5 temperatur
- Asystent Dozowania
- EcoSilence Drive
- AquaSensor, Sensor załadunku
- Wymiennik ciepła
- Technika naprzemiennego mycia
- Elektroniczna regeneracja
- Innowacyjny 3-częściowy system filtrów
- Materiał, z którego wykonana jest komora zmywarki: stal szlachetna/polinox
- Obsługa od góry
- Wyświetlacz z informacją o czasie pozostałym do końca programu
- Sygnał akustyczny końca programu
- InfoLight
- Wskaźniki w kolorze czerwonym
- Programowanie czasu startu: 1-24 h
- Wskaźnik braku soli na panelu
- Wskaźnik braku nabłyszczacza na panelu

System koszy

- System koszy VarioFlex
- Szuflada Vario3 - dodatkowy poziom załadunku
- Kosze w kolorze srebrno-szarym z uchwytem do wyciągnięcia dolnego kosza
- 3 poziomy Rackmatic
- 2 składane przegrody w górnym koszu
- 4 składane przegrody w dolnym koszu
- 2 półki na filiżanki w górnym koszu

Obsługa

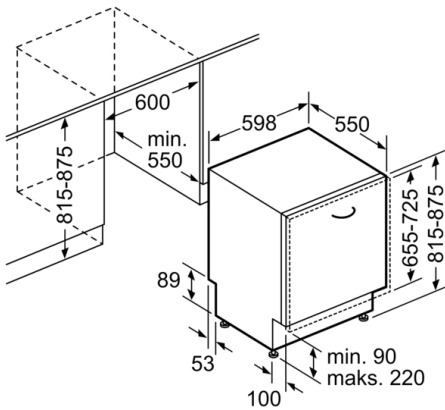
- Mechaniczne zabezpieczenie przed otwarciem przez dzieci
- EasyLock
- Regulacja wysokości tylnych nóżek od przodu
- Blacha chroniąca blat przed parą

Wymiary

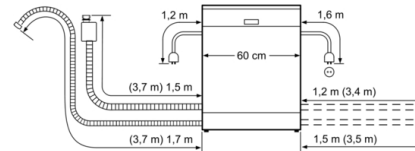
- Wymiary urządzenia (WxSxG): 81.5 x 59.8 x 55 cm

**Warunki gwarancji dostępne pod adresem <https://www.bosch-home.pl/gwarancja-aquastop-zmywarki>*

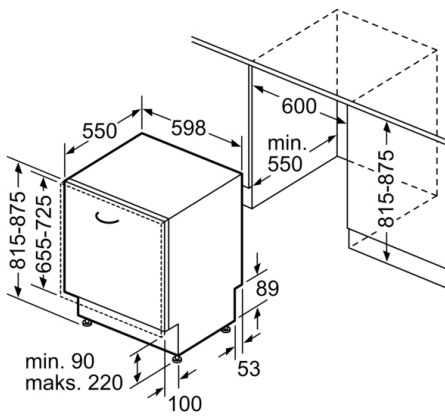
Serie | 4, Zmywarka do zabudowy w pełni zintegrowana, 60 cm SMV46KX08E



wymiary w mm



() Werte mit Verlängerungssatz



wymiary w mm