

Serie | 4, Zmywarka do zabudowy w pełni zintegrowana, 60 cm SMV46GX03E



Wyposażenie dodatkowe

- SMZ2014 : Kosz do mycia długich szklanek
- SMZ5000 : Wyposażenie dodatkowe do zmywarek
- SMZ5002 : Kasetka do mycia srebrnych sztućców.
- SMZ5300 : Stojak na 4 duże kieliszki do wina

Delikatna nawet dla Twoich uszu. Nasza cicha zmywarka SilencePlus.

- **ExtraDry:** dodatkowa funkcja Suszenie Extra wspomagająca dokładne suszenie trudno schnących naczyń.
- **Szkló 40°C:** Program dedykowany do delikatnego mycia i suszenia naczyń szklanych.
- **System koszy VarioFlex:** optymalne dostosowywanie przestrzeni koszy. W ten sposób więcej naczyń będzie lśniło czyste w jednym cyklu zmywania.
- **InfoLight:** czerwone światło wyświetlane na podłodze przed zmywarką informujące o trwającej pracy urządzenia
- **AquaStop:** 100% dożywnia gwarancja ochrony przed zalaniem mieszkania.

Dane techniczne

Nowa klasa efektywności energetycznej: F
 Pobór energii na 100 cykli programu Eco (UE 2017/1369): 102 kWh
 Liczba standardowych kompletów naczyń: 12
 Zużycie wody w litrach na cykl programu Eco (UE 2017/1369): 12,0 l
 Czas trwania programu Eko (UE 2017/1369): 3:30 h
 Poziom emitowanego hałasu (UE 2017/1369): 46 dB(A) re 1 pW
 Klasa emitowanego hałasu (UE 2017/1369): C
 Typ budowy: Do zabudowy
 Wysokość zdejmowanego górnego blatu (mm): 0 mm
 Wymiary urządzenia (mm): 815 x 598 x 550 mm
 Wymagana przestrzeń instalacyjna (WxSxG): 815-875 x 600 x 550 mm
 Świadectwa homologacji: CE, VDE
 Głębokość urządzenia przy drzwiach otwartych pod kątem 90° (mm): 1150 mm
 Nóżki o regulowanej wysokości: tak- wszystkie od frontu
 Maksymalna wysokość regulowanych nóżek (mm): 60 mm
 Regulacja cokołu: Wysokość / głębokość
 Masa netto (kg): 33,980 kg
 Masa brutto (kg): 36,5 kg
 Moc przyłączeniowa (W): 2400 W
 Natężenie (A): 10 A
 Napięcie (V): 220-240 V
 Częstotliwość (Hz): 50; 60 Hz
 Długość kabla przyłączeniowego (cm): 175 cm
 Rodzaj wtyczki: Wtyczka Schuko/Gardy z uziemieniem
 Długość węża doprowadzającego (cm): 165 cm
 Długość węża odprowadzającego (cm): 190 cm
 Kod EAN: 4242002966618
 Sposób instalacji: W pełni zintegrowane



Serie | 4, Zmywarka do zabudowy w pełni zintegrowana, 60 cm SMV46GX03E

Delikatna nawet dla Twoich uszu. Nasza cicha zmywarka SilencePlus.

Parametry techniczne

- 12 kompletów naczyń
- Klasa efektywności energetycznej: A+ (na skali klasy efektywności energetycznej od A+++ do D)
- Zużycie energii w programie Eco 50: 290 kWh/rok przy 280 cyklach zmywania po podłączeniu do zimnej wody. Zużycie energii uwzględnia funkcje stand-by.
- Zużycie energii w programie Eco 50: 1.02 kWh
- Zużycie energii off-mode / left-on mode: 0.1 W / 0.1 W
- Zużycie wody w programie Eco 50: 3360 l/rok przy 280 cyklach standardowych w ciągu roku.
- Zużycie wody w programie Eco 50: 12 l
- Klasa efektywności suszenia: A
- Poziom hałasu: 46 dB (re 1 pW)

Programy i dodatkowe funkcje

- 6 Programów: Garnki 70 °C, Auto 45-65 °C, Eco 50 °C, Cichy 50 °C, Szkło 40 °C, Godzinny 65 °C
- 4 Funkcje dodatkowe: VarioSpeed, Intensive Zone, HigienaPlus, ExtraDry
- 5 temperatur
- Asystent Dozowania
- EcoSilence Drive
- AquaSensor, Sensor załadunku
- Technika naprzemiennego mycia
- Elektroniczna regeneracja
- Innowacyjny 3-częściowy system filtrów
- Materiał, z którego wykonana jest komora zmywarki: stal szlachetna/ dno Polinox
- Panel obsługi od góry
- Wyświetlacz z informacją o czasie pozostałym do końca programu
- Sygnał dźwiękowy końca programu
- InfoLight
- Wskaźniki w kolorze czerwonym
- Programowanie czasu startu: 1-24 h
- Wskaźnik braku soli na panelu
- Wskaźnik braku nabłyszczacza na panelu

System koszy

- Kosze w kolorze srebrno-szarym z uchwytem do wyciągnięcia dolnego kosza
- 3-poziomowy Rackmatic
- 2 składane stojaki w górnym koszu
- 4 składane stojaki na talerze w dolnym koszu
- Koszyk Vario na sztućce w dolnym koszu
- 2 półki na filiżanki w górnym koszu

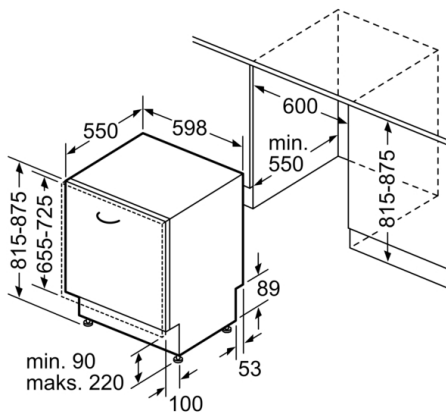
Komfort obsługi i wskaźniki pracy

- AquaStop: gwarancja Bosch w przypadku szkód powstałych na skutek wylania się wody - na cały cykl życia urządzenia.*
- EasyLock
- Regulacja wysokości tylnych nóżek od przodu
- Blacha chroniąca blat przed parą

Rozwiązania technologiczne i wyposażenie

- Wymiary urządzenia (WxSxG): 81.5 x 59.8 x 55 cm
- *Warunki gwarancji dostępne pod adresem <https://www.bosch-home.pl/gwarancja-aquastop-zmywarki>*

Serie | 4, Zmywarka do zabudowy w pełni zintegrowana, 60 cm SMV46GX03E



wymiary w mm

