

**Serie | 4, Zmywarka do zabudowy w pełni zintegrowana, 60 cm SMV46GX00E**



**Wyposażenie dodatkowe**

SMZ2014 : Kosz do mycia długich szklanek  
 SMZ5002 : Kasetą do mycia srebrnych sztućców.  
 SMZ5100 : koszyk na sztućce Vario

**Delikatna - nawet dla Twoich uszu. Nasza zmywarka SilencePlus.**

- **Suszenie Extra:** funkcja dodatkowa wpomagająca dokładne suszenie trudno schnących naczyń.
- **Szkló 40°C:** Program dedykowany do delikatnego mycia i suszenia naczyń szklanych.
- **InfoLight:** czerwone światło wyświetlane na podłodze przed zmywarką informujące czy urządzenie jest włączone czy wyłączone.

**Dane techniczne**

Zużycie wody (l) :	7,5
Typ budowy :	Do zabudowy
Wysokość zdejmowanego górnego blatu (mm) :	0
Wymiary urządzenia (mm) :	815 x 598 x 550
Wymagana przestrzeń instalacyjna (WxSxG) :	
815-875	x 600 x 550
Głębokość urządzenia przy drzwiach otwartych pod kątem 90° (mm) :	1150
Nóżki o regulowanej wysokości :	Tak - tylko z przodu
Maksymalna wysokość regulowanych nóżek (mm) :	60
Regulacja wysokości cokołu :	Pionowo i poziomo
Masa netto (kg) :	33,954
Masa brutto (kg) :	36,2
Natężenie (A) :	10
Napięcie (V) :	220-240
Częstotliwość (Hz) :	50; 60
Długość kabla przyłączeniowego (cm) :	175
Rodzaj wtyczki :	Wtyczka Schuko/Gardy z uziemieniem
Długość węża doprowadzającego (cm) :	165
Długość węża odprowadzającego (cm) :	190
Kod EAN :	4242002968216
Pojemność - liczba kompletów :	12
Klasa efektywności energetycznej - NOWA DYREKTYWA (2010/30/WE) :	A++
Roczne zużycie energii (kWh/rok) - NOWA DYREKTYWA (2010/30/WE) :	258,00
Zużycie energii (kWh) :	0,90
Zużycie energii w trybie spoczynku (left-on mode) (W) - NOWA DYREKTYWA (2010/30/WE) :	0,10
Zużycie energii w trybie wyłączonym (W) - NOWA DYREKTYWA (2010/30/WE) :	0,10
Roczne zużycie wody (l/rok) - NOWA DYREKTYWA (2010/30/WE) :	2100
Efektywność suszenia :	A
Program referencyjny :	Eco
Całkowity czas cyklu dla programu referencyjnego (min.) :	235
Poziom hałasu (db(A) re 1 pW) :	46
Sposób instalacji :	W pełni zintegrowane



## Serie | 4, Zmywarka do zabudowy w pełni zintegrowana, 60 cm SMV46GX00E

### Delikatna - nawet dla Twoich uszu. Nasza zmywarka SilencePlus.

#### Parametry techniczne

- 12 kompletów naczyń
- Klasa efektywności energetycznej: A++ (na skali klasy efektywności energetycznej od A+++ do D)
- Zużycie energii w programie Eco 50: 258 kWh/rok przy 280 cyklach zmywania po podłączeniu do zimnej wody. Zużycie energii uwzględnia funkcje stand-by.
- Zużycie energii w programie Eco 50: 0.9 kWh
- Zużycie energii off-mode / left-on mode: 0.1 W / 0.1 W
- Zużycie wody w programie Eco 50: 2100 l/rok przy 280 cyklach standardowych w ciągu roku.
- Zużycie wody w programie Eco 50: 7.5 l
- Zużycie wody w programie Auto 45-65°C: od 5 do 16 L w zależności od poziomu zabrudzeń naczyń
- Klasa efektywności suszenia: A
- Poziom hałasu: 46 dB (re 1 pW)

#### Programy i funkcje

- 6 Programów: Garnki 70 °C, Auto 45-65 °C, Eco 50 °C, Szkło 40 °C, TurboSpeed 20min. 60 °C, Godzinny 65 °C
- 2 Funkcje specjalne: VarioSpeed Plus, Suszenie Extra
- Czyszczenie Zmywarki - Program
- 6 temperatur
- Optymalizacja zużycia wody
- Asystent Dozowania
- EcoSilence Drive
- AquaSensor, Sensor załadunku
- Wymiennik ciepła
- Technika naprzemiennego mycia
- Elektroniczna regeneracja
- Innowacyjny 3-częściowy system filtrów
- Materiał, z którego wykonana jest komora zmywarki: stal szlachetna/polinox
- Obsługa od góry
- Wyświetlacz z informacją o czasie pozostałym do końca programu
- Sygnał akustyczny końca programu
- InfoLight
- Wskaźniki w kolorze czerwonym
- Programowanie czasu startu: 1-24 h
- Wskaźnik braku soli na panelu
- Wskaźnik braku nabłyszczacza na panelu

#### System koszy

- System koszy VarioFlex
- Kosze w kolorze srebrno-szarym z uchwytem do wyciągania dolnego kosza
- 3 poziomy Rackmatic
- 2 składane przegrody w górnym koszu
- 4 składane przegrody w dolnym koszu
- Kosz Vario na sztućce w dolnym koszu
- 2 półki na filiżanki w górnym koszu

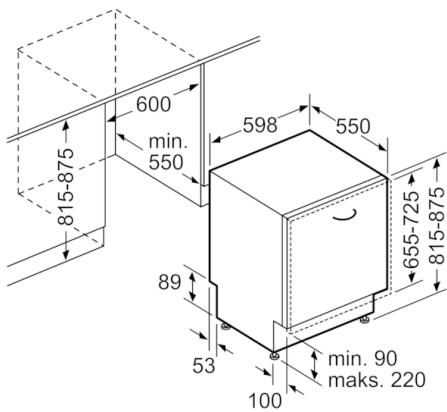
#### Obsługa

- AquaStop: gwarancja Bosch w przypadku szkód powstałych na skutek wylania się wody - na cały cykl życia urządzenia.\*
- EasyLock
- Regulacja wysokości tylnych nóżek od przodu
- Blacha chroniąca blat przed parą

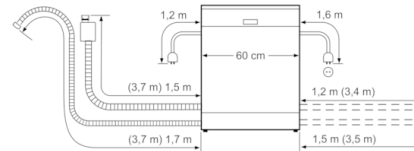
#### Wymiary

- Wymiary urządzenia (WxSxG): 81.5 x 59.8 x 55 cm
- \*Warunki gwarancji dostępne pod adresem <https://www.bosch-home.pl/gwarancja-aquastop-zmywarki>*

**Serie | 4, Zmywarka do zabudowy w pełni zintegrowana, 60 cm SMV46GX00E**



wymiary w mm



( ) Werte mit Verlängerungssatz