

**Serie | 4, Zmywarka do zabudowy w pełni zintegrowana, 60 cm SMV46DX03E**



**Wyposażenie dodatkowe**

SMZ2014 : Kosz do mycia długich szklanek  
SMZ5002 : Kasetę do mycia srebrnych sztućców.  
SMZ5300 : Stojak na 4 duże kieliszki do wina

**Delikatna nawet dla Twoich uszu. Nasza cicha zmywarka SilencePlus.**

- **ExtraDry:** dodatkowa funkcja Suszenie Extra wspomagająca dokładne suszenie trudno schnących naczyń.
- **Szkló 40°C:** łagodne mycie delikatnych szklanych naczyń.
- **Regulowana wysokość górnego kosza:** oferuje dodatkową przestrzeń, szczególnie dla wysokich naczyń.
- **InfoLight:** czerwone światło wyświetlane na podłodze przed zmywarką informujące o trwającej pracy urządzenia
- **AquaStop:** gwarancja marki Bosch przed szkodami spowodowanymi wypływem wody - przez cały okres eksploatacji urządzenia.\*

**Dane techniczne**

Nowa klasa efektywności energetycznej: E  
Pobór energii na 100 cykli programu Eco (UE 2017/1369): 94 kWh  
Liczba standardowych kompletów naczyń: 13  
Zużycie wody w litrach na cykl programu Eco (UE 2017/1369): 9,5 l  
Czas trwania programu Eko (UE 2017/1369): 3:45 h  
Poziom emitowanego hałasu (UE 2017/1369): 46 dB(A) re 1 pW  
Klasa emitowanego hałasu (UE 2017/1369): C  
Typ budowy: Do zabudowy  
Wysokość zdejmowanego górnego blatu (mm): 0 mm  
Wymiary urządzenia (mm): 815 x 598 x 550 mm  
Wymagana przestrzeń instalacyjna (WxSxG): 815-875 x 600 x 550 mm  
Świadectwa homologacji: CE, VDE  
Głębokość urządzenia przy drzwiach otwartych pod kątem 90° (mm): 1150 mm  
Nóżki o regulowanej wysokości: tak- wszystkie od frontu  
Maksymalna wysokość regulowanych nóżek (mm): 60 mm  
Regulacja cokołu: Wysokość / głębokość  
Masa netto (kg): 33,2 kg  
Masa brutto (kg): 35,5 kg  
Moc przyłączeniowa (W): 2400 W  
Natężenie (A): 10 A  
Napięcie (V): 220-240 V  
Częstotliwość (Hz): 50; 60 Hz  
Długość kabla przyłączeniowego (cm): 175 cm  
Rodzaj wtyczki: Wtyczka Schuko/Gardy z uziemieniem  
Długość węża doprowadzającego (cm): 165 cm  
Długość węża odprowadzającego (cm): 190 cm  
Kod EAN: 4242005163168  
Sposób instalacji: W pełni zintegrowane



## Serie | 4, Zmywarka do zabudowy w pełni zintegrowana, 60 cm SMV46DX03E

### Delikatna nawet dla Twoich uszu. Nasza cicha zmywarka SilencePlus.

- SMV46DX03E
- Silence Plus Zmywarka 60 cm
- do zabudowy, w pełni zintegrowana

#### Parametry techniczne

- Klasa efektywności energetycznej<sup>1</sup>: E
- Energia<sup>2</sup> / woda<sup>3</sup> : 94 kWh / 9.5 litry
- Czas trwania programu<sup>4</sup> : 3:45 (h:min)
- Pojemność: 13 kompletów naczyń
- Poziom hałasu : 46 dB(A) re 1 pW
- Klasa emisji hałasu : C
- Głośność w programie Cichy: 43 dB(A) re 1 pW

#### Programy i dodatkowe funkcje

- 6 Programów: Garnki 70 °C, Auto 45-65 °C, Eco 50 °C, Cichy 50 °C, Szkło 40 °C, Godzinny 65 °C
- 5 temperatur
- 3 Funkcje dodatkowe: Strefa Intensywna, Higiena Plus, Suszenie Extra
- Czyszczenie Zmywarki - Program

#### Technologia zmywania i suszenia

- Wymiennik ciepła.
- AquaSensor, Sensor załadunku
- Asystent Dozowania
- Innowacyjny 3-częściowy system filtrów
- System ochrony szkła GlassProtect
- Technika naprzemiennego mycia
- Elektroniczna regeneracja
- Przepływowy ogrzewacz wody

#### System koszy

- System koszy Vario
- Kosze w kolorze srebrno-szarym z uchwytem do wyciągania
- Regulacja wysokości górnego kosza
- 2 półki na filiżanki w górnym koszu
- Dodatkowa półka na sztućce w górnym koszu
- 2 składane stojaki w dolnym koszu
- Koszyk na sztućce w dolnym koszu

#### Komfort obsługi i wskaźniki pracy

- Panel obsługi od góry
- Programowanie czasu startu: 1-24 h
- Wyświetlacz z informacją o czasie pozostałym do końca programu
- Sygnał dźwiękowy końca programu
- InfoLight
- Mechaniczne zabezpieczenie przed otwarciem przez dzieci
- Regulacja wysokości tylnych nóżek od przodu
- Wskaźniki w kolorze czerwonym
- Wskaźnik braku soli na panelu
- Wskaźnik braku nabłyszczacza na panelu

#### Rozwiązania technologiczne i wyposażenie

- EcoSilence Drive
- Automatyka rozpoznawania detergentu
- Blacha chroniąca blat przed parą
- AquaStop: gwarancja Bosch w przypadku szkód powstałych na skutek wylania się wody - na cały cykl życia urządzenia.\*
- \*Warunki gwarancji dostępne pod adresem <https://www.bosch-home.pl/gwarancja-aquastop-zmywarki>
- Materiał wnętrza zmywarki: stal szlachetna

#### Wymiary

- Wymiary urządzenia (WxSxG): 81.5 x 59.8 x 55 cm

<sup>1</sup> Skala klas efektywności energetycznej od A do G

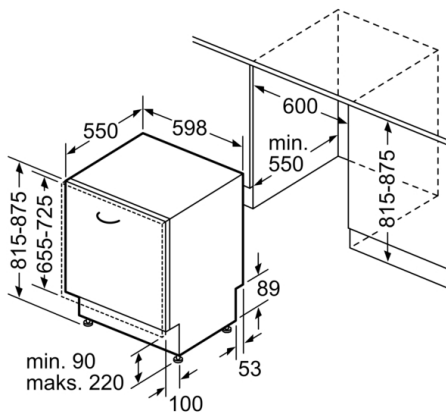
<sup>2</sup> Zużycie energii w kWh na 100 cykli (w programie Eco 50 °C)

<sup>3</sup> Zużycie wody w litrach na cykl (w programie Eco 50 °C)

<sup>4</sup> Czas trwania programu Eco 50 °C

\*Warunki gwarancji dostępne pod adresem <https://www.bosch-home.pl/gwarancja-aquastop-zmywarki>

**Serie | 4, Zmywarka do zabudowy w pełni zintegrowana, 60 cm SMV46DX03E**



wymiary w mm

