

Serie | 4, Zmywarka do zabudowy w pełni zintegrowana, 60 cm SMV45KX01E



Wyposażenie dodatkowe

SMZ2014 : Kosz do mycia długich szklanek
SMZ5000 : Wyposażenie dodatkowe do zmywarek
SMZ5100 : koszyk na sztućce Vario
SMZ5300 : Stojak na 4 duże kieliszki do wina

Tworzy w domu dodatkową strefę cisy. Nasza wyjątkowo cicha zmywarka SuperSilence.

- **ExtraDry:** dodatkowa funkcja Suszenie Extra wspomagająca dokładne suszenie trudno schnących naczyń.
- **Szkló 40°C:** Program dedykowany do delikatnego mycia i suszenia naczyń szklanych.
- **System koszy VarioFlex wraz z szufladą na sztućce Vario3:** zwiększone możliwości dostosowania wnętrza zmywarki na wszystkich trzech poziomach załadunku.
- **InfoLight:** czerwone światło wyświetlane na podłodze przed zmywarką informujące o trwającej pracy urządzenia
- **AquaStop:** 100% dożywotnia gwarancja ochrony przed zalaniem mieszkania.

Dane techniczne

Nowa klasa efektywności energetycznej: E
Pobór energii na 100 cykli programu Eco: 94 kWh
Liczba standardowych kompletów naczyń: 13
Zużycie wody w litrach na cykl programu Eco: 9,5 l
Czas trwania programu Eko: 3:30 h
Poziom emitowanego hałasu: 44 dB
Klasa emitowanego hałasu: B
Typ budowy: Do zabudowy
Wysokość zdejmowanego górnego blatu: 0 mm
Wymiary urządzenia: 815 x 598 x 550 mm
Wymagana przestrzeń instalacyjna (WxSxG): 815-875 x 600 x 550 mm
Świadectwa homologacji: CE, VDE
Głębokość urządzenia przy drzwiach otwartych pod kątem 90°: 1150 mm
Nóżki o regulowanej wysokości: tak- wszystkie od frontu
Maksymalna wysokość regulowanych nóżek: 60 mm
Regulacja cokołu: Wysokość / głębokość
Masa netto: 36,170 kg
Masa brutto: 38,5 kg
Moc przyłączeniowa: 2400 W
Natężenie: 10 A
Napięcie: 220-240 V
Częstotliwość: 50; 60 Hz
Długość kabla przyłączeniowego: 175 cm
Rodzaj wtyczki: Wtyczka Schuko/Gardy z uziemieniem
Długość węża doprowadzającego: 165 cm
Długość węża odprowadzającego: 190 cm
Kod EAN: 4242002965277
Sposób instalacji: W pełni zintegrowane



Serie | 4, Zmywarka do zabudowy w pełni zintegrowana, 60 cm SMV45KX01E

Tworzy w domu dodatkową strefę cisy. Nasza wyjątkowo cicha zmywarka SuperSilence.

Parametry techniczne

- 13 kompletów naczyń
- Klasa efektywności energetycznej: A++ (na skali klasy efektywności energetycznej od A+++ do D)
- Zużycie energii w programie Eco 50: 262 kWh/rok przy 280 cyklach zmywania po podłączeniu do zimnej wody. Zużycie energii uwzględnia funkcje stand-by.
- Zużycie energii w programie Eco 50: 0.92 kWh
- Zużycie energii off-mode / left-on mode: 0.1 W / 0.1 W
- Zużycie wody w programie Eco 50: 2660 l/rok przy 280 cyklach standardowych w ciągu roku.
- Zużycie wody w programie Eco 50: 9.5 l
- Klasa efektywności suszenia: A
- Poziom hałasu: 44 dB (re 1 pW)

Programy i dodatkowe funkcje

- 5 programów: Garnki 70 °C, Auto 45-65 °C, Eco 50 °C, Szkło 40 °C, Godzinny 65 °C
- 2 Funkcje specjalne: Higiena Plus, Suszenie Extra
- Czyszczenie Zmywarki - Program
- 5 temperatur
- Asystent Dozowania
- EcoSilence Drive
- AquaSensor, Sensor załadunku
- Wymiennik ciepła.
- Technika naprzemiennego mycia
- Elektroniczna regeneracja
- Innowacyjny 3-częściowy system filtrów
- Materiał, z którego wykonana jest komora zmywarki: stal szlachetna/ dno Polinox
- Panel obsługi od góry
- Wyświetlacz z informacją o czasie pozostałym do końca programu
- Sygnał dźwiękowy końca programu
- InfoLight
- Wskaźniki w kolorze czerwonym
- Programowanie czasu startu: 1-24 h
- Wskaźnik braku soli na panelu
- Wskaźnik braku nabłyszczacza na panelu

System koszy

- Szuflada Vario3
- Kosze w kolorze srebrno-szarym z uchwytem do wyciągania dolnego kosza
- 3-poziomowy Rackmatic
- 2 składane stojaki w górnym koszu
- 4 składane stojaki na talerze w dolnym koszu
- 2 półki na filiżanki w górnym koszu

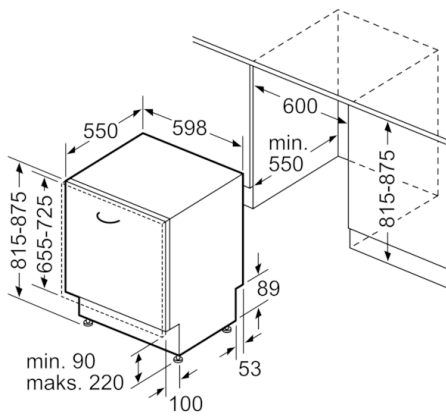
Komfort obsługi i wskaźniki pracy

- AquaStop: gwarancja Bosch w przypadku szkód powstałych na skutek wylania się wody - na cały cykl życia urządzenia.*
- EasyLock
- Regulacja wysokości tylnych nóżek od przodu
- Blacha chroniąca blat przed parą

Rozwiązania technologiczne i wyposażenie

- Wymiary urządzenia (WxSxG): 81.5 x 59.8 x 55 cm
- *Warunki gwarancji dostępne pod adresem <https://www.bosch-home.pl/gwarancja-aquastop-zmywarki>*

Serie | 4, Zmywarka do zabudowy w pełni zintegrowana, 60 cm SMV45KX01E



wymiary w mm

