

**Serie | 4, Zmywarka do zabudowy w pełni zintegrowana, 60 cm SMV45GX04E**



**Wyposażenie dodatkowe**

SMZ2014 : Kosz do mycia długich szklanek  
 SMZ5000 : Wyposażenie dodatkowe do zmywarek  
 SMZ5002 : Kasety do mycia srebrnych sztućców.  
 SMZ5300 : Stojak na 4 duże kieliszki do wina

**Delikatna - nawet dla Twoich uszu. Nasza zmywarka SilencePlus.**

- **Suszenie Extra:** funkcja dodatkowa wpomagająca dokładne suszenie trudno schnących naczyń.
- **Szkló 40°C:** Program dedykowany do delikatnego mycia i suszenia naczyń szklanych.
- **InfoLight:** czerwone światło wyświetlane na podłodze przed zmywarką informujące czy urządzenie jest włączone czy wyłączone.

**Dane techniczne**

Nowa klasa efektywności energetycznej: E  
 Pobór energii na 100 cykli programu Eco (UE 2017/1369): 92 kWh  
 Liczba standardowych kompletów naczyń: 12  
 Zużycie wody w litrach na cykl programu Eco (UE 2017/1369): 9,5 l  
 Czas trwania programu Eko (UE 2017/1369): 3:30 h  
 Poziom emitowanego hałasu (UE 2017/1369): 48 dB(A) re 1 pW  
 Klasa emitowanego hałasu (UE 2017/1369): C  
 Typ budowy: Do zabudowy  
 Wysokość zdejmowanego górnego blatu (mm): 0 mm  
 Wymiary urządzenia (mm): 815 x 598 x 550 mm  
 Wymagana przestrzeń instalacyjna (WxSxG): 815-875 x 600 x 550 mm  
 Świadectwa homologacji: CE, VDE  
 Głębokość urządzenia przy drzwiach otwartych pod kątem 90° (mm): 1150 mm  
 Nóżki o regulowanej wysokości: tak- wszystkie od frontu  
 Maksymalna wysokość regulowanych nóżek (mm): 60 mm  
 Regulacja cokołu: Wysokość / głębokość  
 Masa netto (kg): 33,5 kg  
 Masa brutto (kg): 36,0 kg  
 Moc przyłączeniowa (W): 2400 W  
 Natężenie (A): 10 A  
 Napięcie (V): 220-240 V  
 Częstotliwość (Hz): 50; 60 Hz  
 Długość kabla przyłączeniowego (cm): 175 cm  
 Rodzaj wtyczki: Wtyczka Schuko/Gardy z uziemieniem  
 Długość węża doprowadzającego (cm): 165 cm  
 Długość węża odprowadzającego (cm): 190 cm  
 Kod EAN: 4242002965284  
 Sposób instalacji: W pełni zintegrowane



## Serie | 4, Zmywarka do zabudowy w pełni zintegrowana, 60 cm SMV45GX04E

### Delikatna - nawet dla Twoich uszu. Nasza zmywarka SilencePlus.

#### Parametry techniczne

- 12 kompletów naczyń
- Klasa efektywności energetycznej: A++ (na skali klasy efektywności energetycznej od A+++ do D)
- Zużycie energii w programie Eco 50: 258 kWh/rok przy 280 cyklach zmywania po podłączeniu do zimnej wody. Zużycie energii uwzględnia funkcje stand-by.
- Zużycie energii w programie Eco 50: 0.9 kWh
- Zużycie energii off-mode / left-on mode: 0.1 W / 0.1 W
- Zużycie wody w programie Eco 50: 2660 l/rok przy 280 cyklach standardowych w ciągu roku.
- Zużycie wody w programie Eco 50: 9.5 l
- Klasa efektywności suszenia: A
- Poziom hałasu: 48 dB (re 1 pW)

#### Programy i funkcje

- 5 Programów: Garnki 70 °C, Auto 45-65 °C, Eco 50 °C, Szkło 40 °C, Godzinny 65 °C
- 3 Funkcje dodatkowe: VarioSpeed Plus, Higiena Plus, Suszenie Extra
- Czyszczenie Zmywarki - Program
- 5 temperatur
- Asystent Dozowania
- EcoSilence Drive
- AquaSensor, Sensor załadunku
- Wymiennik ciepła
- Technika naprzemiennego mycia
- Elektroniczna regeneracja
- Innowacyjny 3-częściowy system filtrów
- Materiał, z którego wykonana jest komora zmywarki: stal szlachetna/polinox
- Obsługa od góry
- Wyświetlacz z informacją o czasie pozostałym do końca programu
- Sygnał akustyczny końca programu
- InfoLight
- Wskaźniki w kolorze czerwonym
- Programowanie czasu startu: 1-24 h
- Wskaźnik braku soli na panelu
- Wskaźnik braku nabłyszczacza na panelu

#### System koszy

- System koszy VarioFlex
- Kosze w kolorze srebrno-szarym z uchwytem do wyciągania dolnego kosza
- 3 poziomy Rackmatic
- 2 składane przegrody w górnym koszu
- 4 składane przegrody w dolnym koszu
- Kosz Vario na sztućce w dolnym koszu
- 2 półki na filiżanki w górnym koszu

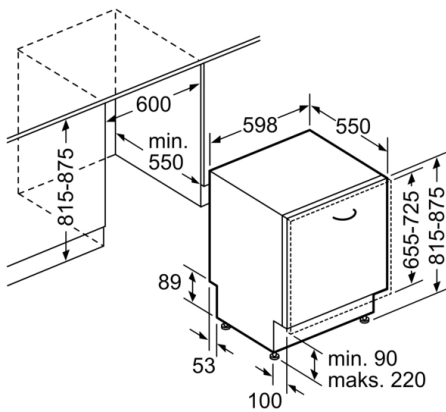
#### Obsługa

- AquaStop: gwarancja Bosch w przypadku szkód powstałych na skutek wylania się wody - na cały cykl życia urządzenia.\*
- EasyLock
- Regulacja wysokości tylnych nóżek od przodu
- Blacha chroniąca blat przed parą

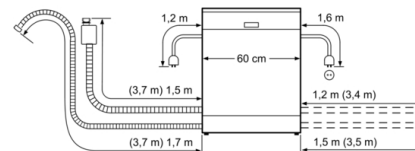
#### Wymiary

- Wymiary urządzenia (WxSxG): 81.5 x 59.8 x 55 cm
- \*Warunki gwarancji dostępne pod adresem <https://www.bosch-home.pl/gwarancja-aquastop-zmywarki>*

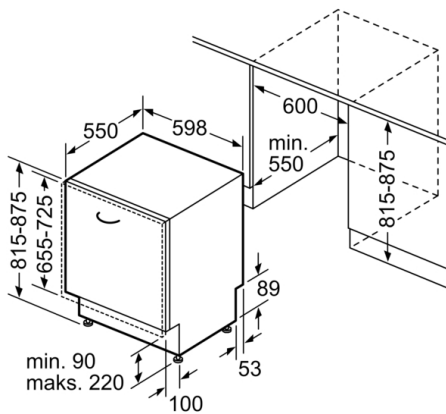
**Serie | 4, Zmywarka do zabudowy w pełni zintegrowana, 60 cm SMV45GX04E**



wymiary w mm



( ) Werte mit Verlängerungssatz



wymiary w mm