

Serie | 4, Zmywarka do zabudowy w pełni zintegrowana, 60 cm SMV45GX02E



Wyposażenie dodatkowe

- SMZ2014 : Kosz do mycia długich szklanek
- SMZ5000 : Wyposażenie dodatkowe do zmywarek
- SMZ5002 : Kasetka do mycia srebrnych sztućców.
- SMZ5300 : Stojak na 4 duże kieliszki do wina

Tworzy w domu dodatkową strefę cisy. Nasza wyjątkowo cicha zmywarka SuperSilence.

- **Suszenie Extra:** funkcja dodatkowa wpomagająca dokładne suszenie trudno schnących naczyń.
- **Szkoło 40°C:** Program dedykowany do delikatnego mycia i suszenia naczyń szklanych.
- **Innowacyjne kosze VarioFlex:** optymalne dostosowywanie przestrzeni koszy. W ten sposób więcej naczyń będzie lśniących czyste w jednym cyklu zmywania.
- Koszyk Vario
- RackMatic. Regulacja wysokości górnego kosza, nawet przy pełnym załadunku.

Dane techniczne

Nowa klasa efektywności energetycznej: E
Pobór energii na 100 cykli programu Eco (UE 2017/1369): 92 kWh
Liczba standardowych kompletów naczyń: 12
Zużycie wody w litrach na cykl programu Eco (UE 2017/1369): 9,5 l
Czas trwania programu Eco (UE 2017/1369): 3:30 h
Poziom emitowanego hałasu (UE 2017/1369): 44 dB(A) re 1 pW
Klasa emitowanego hałasu (UE 2017/1369): B
Typ budowy: Do zabudowy
Wysokość zdejmowanego górnego blatu (mm): 0 mm
Wymiary urządzenia (mm): 815 x 598 x 550 mm
Wymagana przestrzeń instalacyjna (WxSxG): 815-875 x 600 x 550 mm
Świadectwa homologacji: CE, VDE
Głębokość urządzenia przy drzwiach otwartych pod kątem 90° (mm): 1150 mm
Nóżki o regulowanej wysokości: tak- wszystkie od frontu
Maksymalna wysokość regulowanych nóżek (mm): 60 mm
Regulacja cokołu: Wysokość / głębokość
Masa netto (kg): 35,1 kg
Masa brutto (kg): 37,6 kg
Moc przyłączeniowa (W): 2400 W
Natężenie (A): 10 A
Napięcie (V): 220-240 V
Częstotliwość (Hz): 50; 60 Hz
Długość kabla przyłączeniowego (cm): 175 cm
Rodzaj wtyczki: Wtyczka Schuko/Gardy z uziemieniem
Długość węża doprowadzającego (cm): 165 cm
Długość węża odprowadzającego (cm): 190 cm
Kod EAN: 4242002965253
Sposób instalacji: W pełni zintegrowane



Serie | 4, Zmywarka do zabudowy w pełni zintegrowana, 60 cm SMV45GX02E

Tworzy w domu dodatkową strefę ciszy. Nasza wyjątkowo cicha zmywarka SuperSilence.

Parametry techniczne

- 12 kompletów naczyń
- Klasa efektywności energetycznej:A++(na skali klasy efektywności energetycznej od A+++ do D)
- Zużycie energii w programieEco50:258 kWh/rok przy 280 cyklach zmywania po podłączeniu do zimnej wody. Zużycie energii uwzględnia funkcje stand-by.
- Zużycie energii w programieEco50:0.9 kWh
- Zużycie energii off-mode / left-on mode:0.1 W/0.1 W
- Zużycie wody w programieEco50:2660l/rok przy 280 cyklach standardowych w ciągu roku.
- Zużycie wody w programieEco50:9.5 l
- Klasa efektywności suszenia:A
- Poziom hałasu:44 dB(re 1 pW)

Programy i funkcje

- 5Programów:Garnki70 °C,Auto45-65 °C,Eco50 °C,Szkló40 °C,Godzinny65 °C
- 2 Funkcje specjalne:Higiena Plus,Suszenie Extra
- Czyszczenie Zmywarki - Program
- 5 temperatur
- Asystent Dozowania
- EcoSilence Drive
- AquaSensor,Sensor załadunku
- Wymiennik ciepła
- Technika naprzemiennego mycia
- Elektroniczna regeneracja
- Innowacyjny 3-częściowy system filtrów
- Materiał, z którego wykonana jest komora zmywarki: stal szlachetna/polinox
- Obsługa od góry
- Wyświetlacz z informacją o czasie pozostałym do końca programu
- Sygnał akustyczny końca programu
- InfoLight
- Wskaźniki w kolorze czerwonym
- Programowanie czasu startu: 1-24 h
- Wskaźnik braku soli na panelu
- Wskaźnik braku nabłyszczacza na panelu

System koszy

- System koszy VarioFlex
- Kosze w kolorze srebrno-szarymz uchwytem do wyciągania dolnego kosza
- Regulowany kosz górny
- 2 składane stojaki w górnym koszu
- 4 składane stojaki na talerze w dolnym koszu
- Kosz Vario na sztućce w dolnym koszu
- 2 półki na filiżanki w górnym koszu

Obsługa

- AquaStop: gwarancja Bosch w przypadku szkód powstałych na skutek wylania się wody - na cały cykl życia urządzenia.*
- EasyLock
- Regulacja wysokości tylnych nóżek od przodu
- Blacha chroniąca blat przed parą

Wymiary

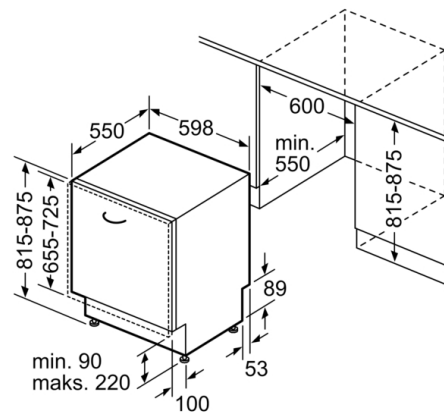
- Wymiary urządzenia (WxSxG):81.5x59.8x55cm

**Warunki gwarancji dostępne pod adresem<https://www.bosch-home.pl/gwarancja-aquastop-zmywarki>*

Serie | 4, Zmywarka do zabudowy w pełni zintegrowana, 60 cm SMV45GX02E



() Werte mit Verlängerungssatz



wymiary w mm