

## Serie 2, Zmywarka do zabudowy w pełni zintegrowana, 60 cm SMV2IVX52E



## Zmywarka smart z redukcją hałasu w każdej chwili za pomocą aplikacji mobilnej Home Connect.

- **ExtraDry:** dodatkowa funkcja Suszenie Extra wspomagająca dokładne suszenie trudno schnących naczyń.
- **InfoLight:** czerwone światło wyświetlane na podłodze przed zmywarką informujące o trwającej pracy urządzenia
- **Asystent Dozowania:** optymalne rezultaty zmywania dzięki wydajnemu rozpuszczaniu tabletki czyszczącej.
- **Program Auto:** automatycznie dostosowuje parametry cyklu zmywania dla najlepszych rezultatów.
- **Silence on demand:** tryb wyciszenia redukuje hałas do max. 30 min za pomocą aplikacji Home Connect.

SGZ0BI02	Maskownica do urządzeń o wysokości 81 cm
SGZ0IC00 :	
SGZ1010	Przedłużenie węża dopływ. i odpływowego
SGZ8BI00	Szyna łącząca do frontów dzielonych
SMZ1051EU :	
SMZ2014	Kosz do mycia długich szklanek
SMZ2056	Drzwi ze stali szlachetnej
SMZ5003	Maskownica do cokołu
SMZ5035 :	
SMZ5100	koszyk na sztucze Vario
SMZ5300	Stojak na 4 duże kieliszki do wina

Klasa efektywności energetycznej:	..... E
Pobór energii na 100 cykli programu Eco:	..... 94 kWh
Ilość kompletów naczyń:	..... 13
Zużycie wody w litrach na cykl programu Eco:	..... 9.5 l
Czas trwania programu Eko:	..... 4:10 h
Poziom hałasu:	..... 48 dB(A) re 1pW
Klasa emisji hałasu:	..... C
Typ budowy:	..... Do zabudowy
Wysokość zdejmowanego górnego blatu (mm):	..... 0 mm
Wymiary urządzenia (mm):	..... 815 x 598 x 550 mm
Wymagana przestrzeń instalacyjna (WxSxG):	..... 815-875 x 600 x 550 mm
Głębokość urządzenia przy drzwiach otwartych pod kątem 90° (mm):	..... 1150 mm
Nóżki o regulowanej wysokości:	..... Tak - wszystkie z przodu
Maksymalna wysokość regulowanych nóżek (mm):	..... 60 mm
Regulacja cokołu:	..... Wysokość / głębokość
Masa netto:	..... 33.3 kg
Masa brutto (kg):	..... 35.4 kg
Moc przyłączeniowa:	..... 2400 W
Natężenie (A):	..... 10 A
Napięcie (V):	..... 220-240 V
Częstotliwość (Hz):	..... 50; 60 Hz
Długość kabla przyłączeniowego:	..... 175.0 cm
Rodzaj wtyczki:	..... Wtyczka Schuko/Gardy z uziemieniem
Długość węża doprowadzającego (cm):	..... 165 cm
Długość węża odprowadzającego (cm):	..... 190 cm
Kod EAN:	..... 4242005176519
Sposób zabudowy:	..... W pełni zintegrowane



## Serie 2, Zmywarka do zabudowy w pełni zintegrowana, 60 cm SMV2IVX52E

### Zmywarka smart z redukcją hałasu w każdej chwili za pomocą aplikacji mobilnej Home Connect.

- SMV2IVX52E
- Zmywarka 60 cm
- do zabudowy, w pełni zintegrowana

#### Parametry techniczne

- Klasa efektywności energetycznej<sup>1</sup>: E
- Energia<sup>2</sup> / woda<sup>3</sup> : 94 kWh / 9.5 litry
- Czas trwania programu<sup>4</sup> : 4:10 (h:min)
- Pojemność: 13 kompletów naczyń
- Poziom hałasu : 48 dB(A) re 1 pW
- Klasa emisji hałasu : C

#### Programy i dodatkowe funkcje

- 5 Programów: Eco 50 °C, Auto 45-65 °C, Garnki 70 °C, Godzinny 65 °C, Favourite ( w tym mycie wstępne)
- Ustawienie fabryczne programu Favourite: mycie wstępne
- 4 Funkcje dodatkowe: Home Connect - zdalny start, ExtraDry, HalfLoad - połowa załadunku, SpeedPerfect
- MachineCare - program czyszczenia zmywarki
- Silence on demand - tryb czasowego wyciszenia pracy (za pomocą aplikacji)

#### Technologia zmywania i suszenia

- AquaSensor
- Asystent Dozowania
- Innowacyjny 3-częściowy system filtrów
- System ochrony szkła GlassProtect

#### System koszy

- Szuflada Vario3 - dodatkowy poziom załadunku
- System koszy Vario
- 3-poziomowy Rackmatic
- 2 półki na filiżanki w górnym koszu
- 2 składane stojaki w dolnym koszu
- Rolki w dolnym koszu i na 3 poziomie załadunku
- RackStopper - blokada zapobiegająca zbyt głębokiemu, przypadkowemu wysunięciu dolnego kosza

#### Komfort obsługi i wskaźniki pracy

- Zdalna kontrola przez aplikację mobilną Home Connect przez Wi-Fi
- Panel obsługi od góry
- Język na blendzie: angielski
- Timer - elektroniczne opóźnienie czasu startu 3/6/9 godzin
- InfoLight - punktowy wskaźnik pracy, kolor czerwony

#### Rozwiązania technologiczne

- EcoSilence Drive
- Automatyka rozpoznawania detergentu
- Zabezpieczenie blatu przed parą
- AquaStop: gwarancja Bosch w przypadku szkód powstałych na skutek wylania się wody - na cały cykl życia urządzenia.\*

- Materiał, z którego wykonana jest komora zmywarki: stal szlachetna/ dno Polinox

#### Akcesoria

- Wymiary urządzenia (WxSxG): 81.5 x 59.8 x 55 cm

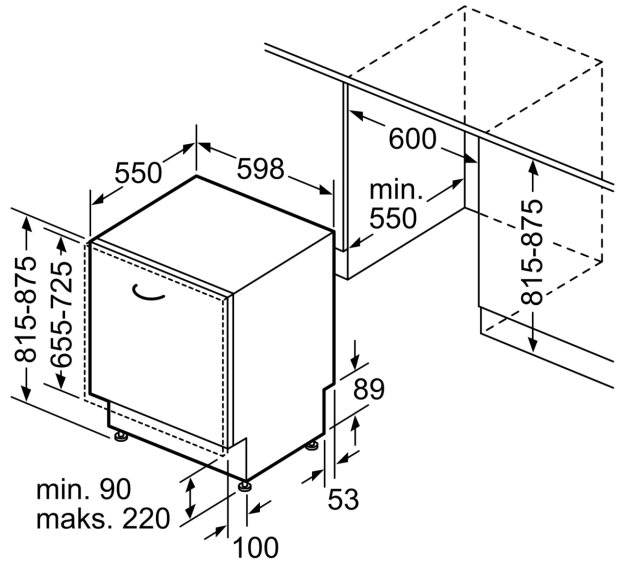
- <sup>1</sup> Skala klas efektywności energetycznej od A do G
- <sup>2</sup> Zużycie energii w kWh na 100 cykli (w programie Eco 50 °C)
- <sup>3</sup> Zużycie wody w litrach na cykl (w programie Eco 50 °C)
- <sup>4</sup> Czas trwania programu Eco 50 °C
- \*Warunki gwarancji dostępne pod adresem <https://www.bosch-home.pl/gwarancja-aquastop-zmywarki>

**Serie 2, Zmywarka do zabudowy w pełni zintegrowana, 60 cm  
SMV2IVX52E**

wymiary w mm



⚡ gniazdo  
( ) wartości z zestawem przedłużającym



wymiary w mm