

Serie 2, Zmywarka do zabudowy w pełni zintegrowana, 60 cm SMV2ITX48E



SGZ0BI02	Maskownica do urządzeń o wysokości 81 cm
SGZ0IC00 :	
SGZ1010	Przedłużenie węża dopływ. i odpływowego
SGZ8BI00	Szyna łącząca do frontów dzielonych
SMZ1051EU :	
SMZ2014	Kosz do mycia długich szklanek
SMZ2056	Drzwi ze stali szlachetnej
SMZ5003	Maskownica do cokołu
SMZ5035 :	
SMZ5300	Stojak na 4 duże kieliszki do wina

Zmywarka smart z redukcją hałasu w każdej chwili za pomocą aplikacji mobilnej Home Connect.

- **ExtraDry:** dodatkowa funkcja Suszenie Extra wspomagająca dokładne suszenie trudno schnących naczyń.
- **InfoLight:** czerwone światło wyświetlane na podłodze przed zmywarką informujące o trwającej pracy urządzenia
- **Asystent Dozowania:** optymalne rezultaty zmywania dzięki wydajnemu rozpuszczaniu tabletki czyszczącej.
- **Program Auto:** automatycznie dostosowuje parametry cyklu zmywania dla najlepszych rezultatów.
- **Regulowana wysokość górnego kosza:** oferuje dodatkową przestrzeń, szczególnie dla wysokich naczyń.

Klasa efektywności energetycznej: E
 Pobór energii na 100 cykli programu Eco: 92 kWh
 Ilość kompletów naczyń: 12
 Zużycie wody w litrach na cykl programu Eco: 9.5 l
 Czas trwania programu Eko: 4:10 h
 Poziom hałasu: 46 dB(A) re 1pW
 Klasa emisji hałasu: C
 Typ budowy: Do zabudowy
 Wysokość zdejmowanego górnego blatu (mm): 0 mm
 Wymiary urządzenia (mm): 815 x 598 x 550 mm
 Wymagana przestrzeń instalacyjna (WxSxG): 815-875 x 600 x 550 mm
 Głębokość urządzenia przy drzwiach otwartych pod kątem 90° (mm): 1150 mm
 Nóżki o regulowanej wysokości: Tak - wszystkie z przodu
 Maksymalna wysokość regulowanych nóżek (mm): 60 mm
 Regulacja cokołu: Wysokość / głębokość
 Masa netto: 34.7 kg
 Masa brutto (kg): 36.8 kg
 Moc przyłączeniowa: 2400 W
 Natężenie (A): 10 A
 Napięcie (V): 220-240 V
 Częstotliwość (Hz): 50; 60 Hz
 Repair index: 8.8
 Długość kabla przyłączeniowego: 175.0 cm
 Rodzaj wtyczki: Wtyczka Schuko/Gardy z uziemieniem
 Długość węża doprowadzającego (cm): 165 cm
 Długość węża odprowadzającego (cm): 190 cm
 Kod EAN: 4242005176489
 Sposób zabudowy: W pełni zintegrowane



Serie 2, Zmywarka do zabudowy w pełni zintegrowana, 60 cm SMV2ITX48E

Zmywarka smart z redukcją hałasu w każdej chwili za pomocą aplikacji mobilnej Home Connect.

- SMV2ITX48E
- Zmywarka 60 cm
- do zabudowy, w pełni zintegrowana

Parametry techniczne

- Klasa efektywności energetycznej¹: E
- Energia² / woda³ : 92 kWh / 9.5 litry
- Czas trwania programu⁴ : 4:10 (h:min)
- Pojemność: 12 kompletów naczyń
- Poziom hałasu : 46 dB(A) re 1 pW
- Klasa emisji hałasu : C

Programy i dodatkowe funkcje

- 5 Programów: Eco 50 °C, Auto 45-65 °C, Garnki 70 °C, Godzinny 65 °C, Favourite(w tym mycie wstępne)
- Ustawienie fabryczne programu Favourite: mycie wstępne
- 3 Funkcje dodatkowe: Zdalny start, ExtraDry, HalfLoad połowa załadunku
- Machine Care
- Silence on demand - tryb czasowego wyciszenia pracy (za pomocą aplikacji)

Technologia zmywania i suszenia

- AquaSensor
- Asystent Dozowania
- Innowacyjny 3-częściowy system filtrów
- System ochrony szkła GlassProtect

System koszy

- System koszy Vario
- Regulacja wysokości górnego kosza
- brak
- brak
- 2 składane stojaki w dolnym koszu
- Koszyk na sztućce w dolnym koszu
- Płynny wysuw na rolkach dolnego kosza
- RackStopper - blokada zapobiegająca zbyt głębokiemu, przypadkowemu wysunięciu dolnego kosza

Komfort obsługi i wskaźniki pracy

- Zdalna kontrola przez aplikację mobilną Home Connect przez Wi-Fi
- Panel obsługi od góry
- Język na blendzie: angielski
- Timer - elektroniczne opóźnienie czasu startu 3/6/9 godzin
- InfoLight - punktowy wskaźnik pracy, kolor czerwony

Rozwiązania technologiczne

- EcoSilence Drive
- Automatyka rozpoznawania detergentu
- Zabezpieczenie blatu przed parą
- AquaStop: gwarancja Bosch w przypadku szkód powstałych na

skutek wylania się wody - na cały cykl życia urządzenia.*

- Materiał, z którego wykonana jest komora zmywarki: stal szlachetna/ dno Polinox

Akcesoria

- Wymiary urządzenia (WxSxG): 81.5 x 59.8 x 55 cm

- ¹ Skala klas efektywności energetycznej od A do G
- ² Zużycie energii w kWh na 100 cykli (w programie Eco 50 °C)
- ³ Zużycie wody w litrach na cykl (w programie Eco 50 °C)
- ⁴ Czas trwania programu Eco 50 °C

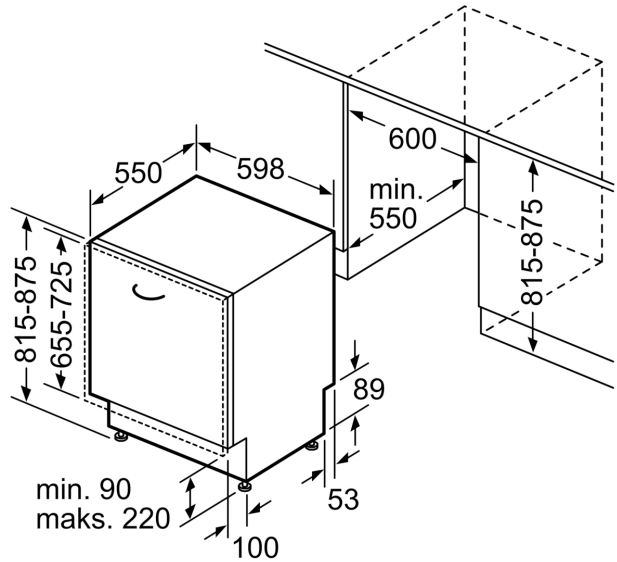
*Warunki gwarancji dostępne pod adresem <https://www.bosch-home.pl/gwarancja-aquastop-zmywarki>

**Serie 2, Zmywarka do zabudowy w pełni zintegrowana, 60 cm
SMV2ITX48E**

wymiary w mm



⚡ gniazdo
() wartości z zestawem przedłużającym



wymiary w mm