

## Serie 2, Zmywarka do zabudowy w pełni zintegrowana, 60 cm SMV25EX02E



SGZ0BI02	Maskownica do urządzeń o wysokości 81 cm
SGZ1010	Przedłużenie węża dopływ. i odpływowego
SGZ8BI00	Szyna łącząca do frontów dzielonych
SMZ1051EU :	
SMZ2014	Kosz do mycia długich szklanek
SMZ2056	Drzwi ze stali szlachetnej
SMZ5000	Wyposażenie dodatkowe do zmywarek
SMZ5003	Maskownica do cokołu
SMZ5100	koszyk na sztucze Vario
SMZ5300	Stojak na 4 duże kieliszki do wina

## Delikatna nawet dla Twoich uszu. Nasza cicha zmywarka SilencePlus.

- **Rackmatic:** regulowana wysokość kosza zmywarki usprawnia mycie wysokich naczyń.
- **Szkoło 40°C:** łagodne mycie delikatnych szklanych naczyń.
- **InfoLight:** czerwone światło wyświetlane na podłodze przed zmywarką informujące o trwającej pracy urządzenia
- **AquaStop:** gwarancja marki Bosch przed szkodami spowodowanymi wypływem wody - przez cały okres eksploatacji urządzenia.\*
- **Silnik EcoSilenceDrive:** wyjątkowo trwały, energooszczędny i cichy silnik bezszczotkowy.

Klasa efektywności energetycznej:	..... E
Pobór energii na 100 cykli programu Eco:	..... 94 kWh
Ilość kompletów naczyń:	..... 13
Zużycie wody w litrach na cykl programu Eco:	..... 9.5 l
Czas trwania programu Eko:	..... 3:30 h
Poziom hałasu:	..... 48 dB(A) re 1pW
Klasa emisji hałasu:	..... C
Typ budowy:	..... Do zabudowy
Wysokość zdejmowanego górnego blatu (mm):	..... 0 mm
Wymiary urządzenia (mm):	..... 815 x 598 x 550 mm
Wymagana przestrzeń instalacyjna (WxSxG):	..... 815-875 x 600 x 550 mm
Głębokość urządzenia przy drzwiach otwartych pod kątem 90° (mm):	..... 1150 mm
Nóżki o regulowanej wysokości:	..... Tak - wszystkie z przodu
Maksymalna wysokość regulowanych nóżek (mm):	..... 60 mm
Regulacja cokołu:	..... Wysokość / głębokość
Masa netto:	..... 34.5 kg
Masa brutto (kg):	..... 36.6 kg
Moc przyłączeniowa:	..... 2400 W
Natężenie (A):	..... 10 A
Napięcie (V):	..... 220-240 V
Częstotliwość (Hz):	..... 50; 60 Hz
Repair index:	..... 8.2
Długość kabla przyłączeniowego:	..... 175.0 cm
Rodzaj wtyczki:	..... Wtyczka Schuko/Gardy z uziemieniem
Długość węża doprowadzającego (cm):	..... 165 cm
Długość węża odprowadzającego (cm):	..... 190 cm
Kod EAN:	..... 4242005451432
Sposób zabudowy:	..... W pełni zintegrowane



## Serie 2, Zmywarka do zabudowy w pełni zintegrowana, 60 cm SMV25EX02E

### Delikatna nawet dla Twoich uszu. Nasza cicha zmywarka SilencePlus.

<sup>3</sup> Zużycie wody w litrach na cykl (w programie Eco 50 °C)

<sup>4</sup> Czas trwania programu Eco 50 °C

\*Warunki gwarancji dostępne pod adresem <https://www.bosch-home.pl/gwarancja-aquastop-zmywarki>

#### Parametry techniczne

- Klasa efektywności energetycznej<sup>1</sup>: E
- Energia<sup>2</sup> / woda<sup>3</sup> : 94 kWh / 9.5 litry
- Pojemność: 13 kompletów naczyń
- Czas trwania programu<sup>4</sup> : 3:30 (h:min)
- Poziom hałasu : 48 dB(A) re 1 pW
- Klasa emisji hałasu : C
- Głośność w programie Cichy: 46(A) re 1 pW

#### Programy i dodatkowe funkcje

- 5 programów: Garnki 70 °C, Normalny 65 °C, Eco 50 °C, Cichy 50 °C, Szkło 40 °C
- 1 Funkcja dodatkowa: SpeedPerfect Plus

#### Technologia zmywania i suszenia

- Wymiennik ciepła
- Asystent Dozowania
- EcoSilence Drive
- Automatyka rozpoznawania detergentu
- Innowacyjny 3-częściowy system filtrów

#### System koszy

- System koszy Vario
- Szuflada Vario3 - dodatkowy poziom załadunku
- 3-poziomowy Rackmatic
- Płynny wysuw na rolkach dolnego kosza
- RackStopper - blokada zapobiegająca zbyt głębokiemu, przypadkowemu wysunięciu dolnego kosza
- 2 składane stojaki w dolnym koszu
- 2 półki na filiżanki w górnym koszu

#### Komfort obsługi i wskaźniki pracy

- Panel obsługi od góry
- InfoLight - punktowy wskaźnik pracy, kolor czerwony
- Wskaźnik LED fazy programu
- Sygnał dźwiękowy końca programu
- Timer - elektroniczne opóźnienie czasu startu 3/6/9 godzin

#### Rozwiązania technologiczne

- AquaStop: gwarancja Bosch w przypadku szkód powstałych na skutek wylania się wody - na cały cykl życia urządzenia.\*
- System ochrony szkła GlassProtect
- Materiał, z którego wykonana jest komora zmywarki: stal szlachetna/ dno Polinox

#### Akcesoria

- Zabezpieczenie blatu przed parą

#### Wymiary

- Wymiary urządzenia (WxSxG): 81.5 x 59.8 x 55 cm

<sup>1</sup> Skala klas efektywności energetycznej od A do G

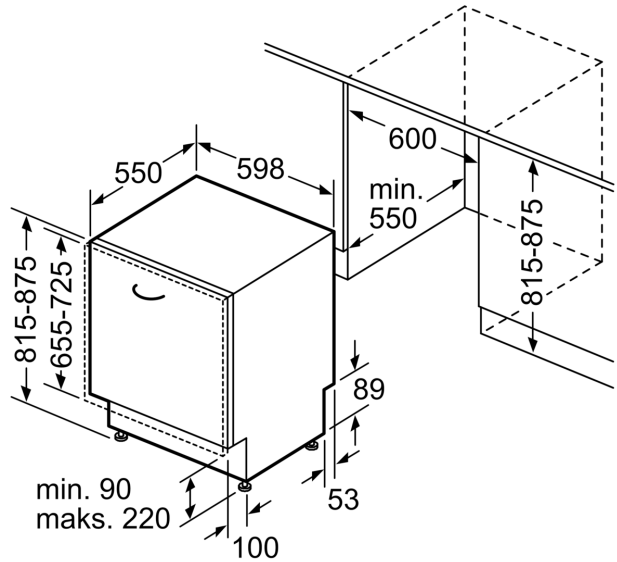
<sup>2</sup> Zużycie energii w kWh na 100 cykli (w programie Eco 50 °C)

**Serie 2, Zmywarka do zabudowy w pełni zintegrowana, 60 cm  
SMV25EX02E**

wymiary w mm



⌚ gniazdo  
( ) wartości z zestawem przedłużającym



wymiary w mm