

Serie 2, Zmywarka do zabudowy w pełni zintegrowana, 60 cm SMV25AX06E



Wyposażenie dodatkowe

SGZ1010	Przedłużenie węża dopływu i odpływowego
SGZ8BI00	Szyna łącząca do frontów dzielonych
SMZ5000	Wyposażenie dodatkowe do zmywarek
SMZ5300	Stojak na 4 duże kieliszki do wina

Delikatna - nawet dla Twoich uszu. Nasza zmywarka SilencePlus.

- **Regulowana wysokość górnego kosza:** oferuje dodatkową przestrzeń, szczególnie dla wysokich naczyń.
- **InfoLight:** czerwone światło wyświetlane na podłodze przed zmywarką informujące o trwającej pracy urządzenia
- **AquaStop:** gwarancja marki Bosch przed uszkodzami spowodowanymi wycieknięciem wody - przez cały okres eksploatacji urządzenia.* ⁵
- **Silnik EcoSilenceDrive:** wyjątkowo trwały, energooszczędny i cichy silnik bezszczotkowy.
- **10-let gwarancji na zabezpieczenie wnętrza zmywarki przed przedziewaniem:** nasza obietnica jakości.

Dane techniczne

Klasa efektywności energetycznej ¹ : E
Pobór energii na 100 cykli programu Eco ² : 92 kWh/100 cykli
Maksymalna ilość kompletów naczyń: 12
Zużycie wody w litrach na cykl programu Eco ³ : 9.5 l
Czas trwania programu Eko ⁴ : 3:30 h
Poziom hałasu: 48 dB(A) re 1pW
Klasa emisji hałasu: C
Typ budowy: Do zabudowy
Wysokość zdejmowanego górnego blatu (mm): 0 mm
Wymagana przestrzeń instalacyjna (WxSxG): 815-875 x 600 x 550 mm
Głębokość urządzenia przy drzwiach otwartych pod kątem 90° (mm): 1150 mm
Nóżki o regulowanej wysokości: Tak - wszystkie z przodu
Maksymalna wysokość regulowanych nóżek (mm): 60 mm
Regulacja cokołu: Poziomo i pionowo
Masa netto: 33.0 kg
Masa brutto (kg): 35.1 kg
Moc przyłączeniowa: 2400 W
Natężenie (A): 10 A
Napięcie (V): 220-240 V
Częstotliwość (Hz): 50; 60 Hz
Maksymalna twardość wody: 50°DH
Repair index: 7.8
Długość kabla przyłączeniowego: 175 cm
Rodzaj wtyczki: Wtyczka Schuko/Gardy z uziemieniem
Długość węża doprowadzającego (cm): 165 cm
Długość węża odprowadzającego (cm): 190 cm
Kod EAN: 4242005451449
Sposób zabudowy: W pełni zintegrowane



¹ Klasa efektywności energetyczne w skali od A do G
² Zużycie energii w kWh na 100 cykli (w programie Eco 50 °C)
³ w programie Eco 50 °C
⁴ Czas trwania programu Eco 50 °C
⁵ Warunki gwarancji można znaleźć na stronie <https://www.bosch-home.pl/gwarancja-aquastop>

Serie 2, Zmywarka do zabudowy w pełni zintegrowana, 60 cm SMV25AX06E

⁴ Czas trwania programu Eco 50 °C

*Warunki gwarancji dostępne pod adresem <https://www.bosch-home.pl/gwarancja-aquastop-zmywarki>

Delikatna - nawet dla Twoich uszu. Nasza zmywarka SilencePlus.

Parametry techniczne

- Klasa efektywności energetycznej¹: E
- Energia² / woda³ : 92 kWh / 9.5 litry
- Pojemność: 12 kompletów naczyń
- Czas trwania programu⁴ : 3:30 (h:min)
- Poziom hałasu : 48 dB(A) re 1 pW
- Klasa emisji hałasu : C

Programy i dodatkowe funkcje

- 5 Programów: Garnki 70 °C, Auto 45-65 °C, Eco 50 °C, Godzinny 65 °C, Mycie Wstępne
- 1 Funkcja dodatkowa: SpeedPerfect Plus

Technologia zmywania i suszenia

- Wymiennik ciepła
- AquaSensor
- Asystent Dozowania
- EcoSilence Drive
- Automatyka rozpoznawania detergentu
- Innowacyjny 3-częściowy system filtrów

System koszy

- System koszy Vario
- Regulacja wysokości górnego kosza
- Płynny wysuw na rolkach dolnego kosza
- RackStopper - blokada zapobiegająca zbyt głębokiemu, przypadkowemu wysunięciu dolnego kosza
- 2 składane stojaki w dolnym koszu
- Koszyk na sztućce w dolnym koszu

Komfort obsługi i wskaźniki pracy

- Panel obsługi od góry
- InfoLight - punktowy wskaźnik pracy, kolor czerwony
- Wskaźnik LED fazy programu
- Sygnał dźwiękowy końca programu
- Timer - elektroniczne opóźnienie czasu startu 3/6/9 godzin

Rozwiązania technologiczne

- AquaStop: gwarancja Bosch w przypadku szkód powstałych na skutek wylania się wody - na cały cykl życia urządzenia.*
- System ochrony szkła GlassProtect
- Materiał, z którego wykonana jest komora zmywarki: stal szlachetna/ dno Polinox

Akcesoria

- Zabezpieczenie blatu przed parą

Wymiary

- Wymiary urządzenia (WxSxG): 81.5 x 59.8 x 55 cm

¹ Skala klas efektywności energetycznej od A do G

² Zużycie energii w kWh na 100 cykli (w programie Eco 50 °C)

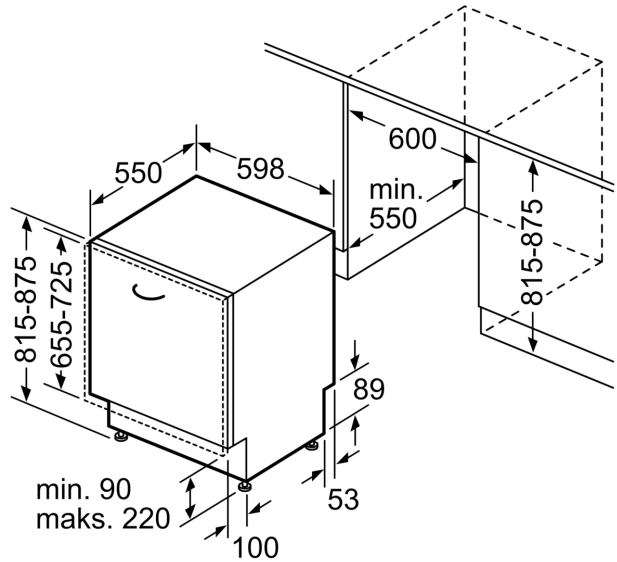
³ Zużycie wody w litrach na cykl (w programie Eco 50 °C)

**Serie 2, Zmywarka do zabudowy w pełni zintegrowana, 60 cm
SMV25AX06E**

wymiary w mm



⌚ gniazdo
() wartości z zestawem przedłużającym



wymiary w mm