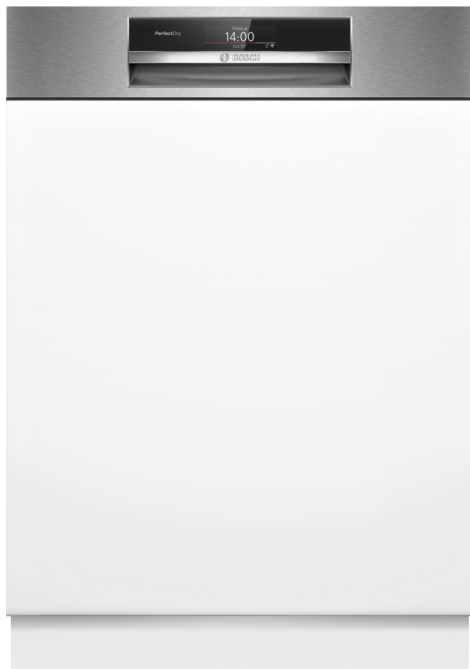


Serie 8, Zmywarka do zabudowy z panelem, 60 cm, Stal szorstkowana SMI8YCS03E



Przełącz informacje zwrotne na temat rezultatów zmywania i suszenia za pośrednictwem aplikacji Home Connect, a inteligentny program dostosuje się do Twoich potrzeb.

- Perfekcyjne suszenie, mniej energii.
- Inteligentny program: indywidualnie dostosowuje cykl zmywania i suszenia zgodnie z Twoimi preferencjami chroniąc cenne zasoby
- Kosze MaxFlex Pro: łatwy załadunek z ochroną naczyń.
- Silence Plus: wyjątkowo cicha zmywarka o głośności 43 dB.
- Home Connect: zdalny dostęp i kontrola urządzeń, który ułatwia każdy dzień.

SGZ0BI01	Maskownica do urządzeń o wysokości 81 cm
SGZ0IC00 :	
SGZ1010	Przedłużenie węża doptyw. i odpływowego
SMZ1051EU :	
SMZ2014	Kosz do mycia długich szklanek
SMZ2044	Front stalowy z cokotem 10 cm
SMZ5003	Maskownica do cokotu
SMZ5035 :	
SMZ5100	koszyk na sztućce Vario
SMZ5300	Stojak na 4 duże kieliszki do wina

Klasa efektywności energetycznej: B
Pobór energii na 100 cykli programu Eco: 65 kWh
Ilość kompletów naczyń: 14
Zużycie wody w litrach na cykl programu Eco: 9.5 l
Czas trwania programu Eko: 3:55 h
Poziom hałasu: 43 dB(A) re 1pW
Klasa emisji hałasu: B
Typ budowy: Do zabudowy
Wysokość zdejmowanego górnego blatu (mm): 0 mm
Wymiary urządzenia (mm): 815 x 598 x 573 mm
Wymagana przestrzeń instalacyjna (WxSxG): 815-875 x 600 x 550 mm
Głębokość urządzenia przy drzwiach otwartych pod kątem 90° (mm): 1150 mm
Nóżki o regulowanej wysokości: Tak - wszystkie z przodu
Maksymalna wysokość regulowanych nóżek (mm): 60 mm
Regulacja cokotu: Wysokość / głębokość
Masa netto: 46.1 kg
Masa brutto (kg): 48.0 kg
Moc przyłączeniowa: 2400 W
Natężenie (A): 10 A
Napięcie (V): 220-240 V
Częstotliwość (Hz): 50; 60 Hz
Repair index: 9.0
Długość kabla przyłączeniowego: 175.0 cm
Rodzaj wtyczki: Wtyczka Schuko/Gardy z uziemieniem
Długość węża doprowadzającego (cm): 165 cm
Długość węża odprowadzającego (cm): 190 cm
Kod EAN: 4242005314645
Sposób zabudowy: Z panelem



Serie 8, Zmywarka do zabudowy z panelem, 60 cm, Stal szorstkowana SMI8YCS03E

Przekaż informacje zwrotne na temat rezultatów zmywania i suszenia za pośrednictwem aplikacji Home Connect, a inteligentny program dostosuje się do Twoich potrzeb.

Parametry techniczne

- Klasa efektywności energetycznej¹: B
- Energia² / woda³ : 65 kWh / 9.5 litry
- Pojemność: 14 kompletów naczyń
- Czas trwania programu⁴ : 3:55 (h:min)
- Poziom hałasu : 43 dB(A) re 1 pW
- Klasa emisji hałasu : B
- Głośność w programie Cichy: 41 dB(A) re 1 pW

Programy i dodatkowe funkcje

- Ustawienie fabryczne programu Favourite: mycie wstępne
- 8 Programów: Eco 50 °C, Auto 45-65 °C, Inteligentny, Garnki 70 °C, Przyspieszony 60 °C, Szkło 40 °C, Cichy 50 °C, Favourite
- 5 Funkcji dodatkowych: Home Connect - zdalny start, ExtraDry, Strefa Intensywna, Higiena Plus, SpeedPerfect Plus
- Program Machine Care - czyszczenie zmywarki
- Silence on demand - tryb czasowego wyciszenia pracy (za pomocą aplikacji)

Technologia zmywania i suszenia

- Suszenie Zeolith[®]
- EfficientDry i wymiennik ciepła
- AquaSensor
- Asystent Dozowania
- EcoSilence Drive
- Automatyka rozpoznawania detergentu
- Innowacyjny 3-częściowy system filtrów
- Materiał wnętrza zmywarki: stal szlachetna

System koszy

- System koszy MaxFlex Pro z czerwonym oznaczeniem ruchomych elementów
- Strefa hydrauliczna ExtraClean w górnym koszu
- Szuflada Vario3 Pro - dodatkowy poziom załadunku
- 3-poziomowy Rackmatic
- Rolki Easy Slide do wysuwania górnego kosza
- Płynny wysuw na rolkach dolnego kosza
- Kolorowe wykończenie antypoślizgowe w górnym koszu
- RackStopper - blokada zapobiegająca zbyt głębokiemu, przypadkowemu wysunięciu dolnego kosza
- 6 składanych stojaków w górnym koszu
- 8 składanych stojaków w dolnym koszu
- W górnym koszu 2 półki na filiżanki z miękkim, silikonowym wykończeniem brzegów
- 2 półki na filiżanki w dolnym koszu
- Specjalne uchwyty na kieliszki w dolnym koszu

Komfort obsługi i wskaźniki pracy

- Zdalna kontrola przez aplikację mobilną Home Connect przez Wi-Fi
- Wysokiej jakości wyświetlacz TFT z graficznymi symbolami i tekstem
- Piezo TouchControl (czarny)
- EmotionLight: białe oświetlenie wnętrza
- Panel obsługi od góry
- Zegar czasu rzeczywistego
- Sygnał dźwiękowy końca programu
- Programowanie czasu startu: 1-24 h

Rozwiązania technologiczne

- AquaStop: gwarancja Bosch w przypadku szkód powstałych na skutek wylania się wody - na cały cykl życia urządzenia.*
- Precyzyjna ochrona szkła, zawór regulujący twardość wody
- Lejek do nasypywania soli
- Zabezpieczenie blatu przed parą

Aksesoria

- Wymiary urządzenia (WxSxG): 81.5 x 59.8 x 57.3 cm

¹ Skala klas efektywności energetycznej od A do G

² Zużycie energii w kWh na 100 cykli (w programie Eco 50 °C)

³ Zużycie wody w litrach na cykl (w programie Eco 50 °C)

⁴ Czas trwania programu Eco 50 °C

*Warunki gwarancji dostępne pod adresem

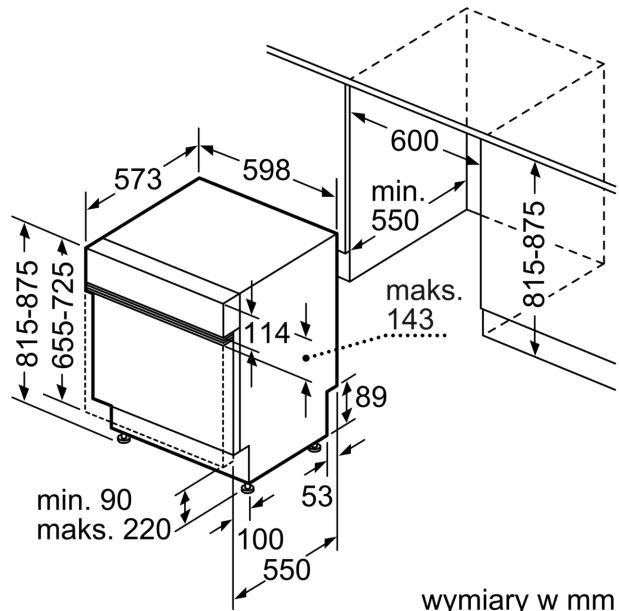
<https://www.bosch-home.pl/gwarancja-aquastop-zmywarki>

Serie 8, Zmywarka do zabudowy z panelem, 60 cm, Stal szcztokowana SMI8YCS03E

wymiary w mm



⏏ gniazdo
() wartości z zestawem przedłużającym



wymiary w mm