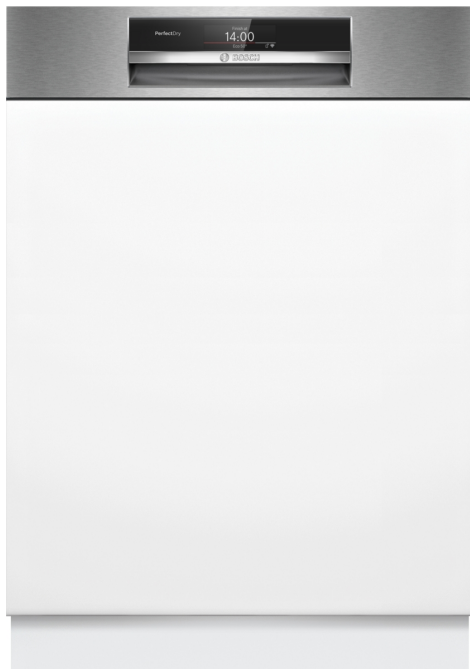


## Serie 8, Zmywarka do zabudowy z panelem, 60 cm, Stal szorstkowana SMI8YCS02E



## Zmywarka w klasie efektywności energetycznej A, która nie uznaje kompromisów i osiąga doskonałe rezultaty dzięki naszym inteligentnym rozwiązaniom oszczędzającym energię.

- **PerfectDry:** doskonałe rezultaty suszenia przy niskim zużyciu energii, nawet w przypadku trudnych do wysuszenia naczyń.
- **Inteligentny program:** indywidualnie dostosowuje cykl zmywania i suszenia zgodnie z Twoimi preferencjami chroniąc cenne zasoby
- **Kosze MaxFlex Pro:** najwyższa elastyczność załadunku z wieloma składanymi elementami i dodatkową ochroną naczyń.
- **Szuflada Vario3 Pro:** większa elastyczność i lepsze wykorzystanie przestrzeni ze składanymi elementami
- **Silence Plus:** wyjątkowo cicha zmywarka o głośności 44 dB.

Klasa efektywności energetycznej:	..... A
Pobór energii na 100 cykli programu Eco:	..... 54 kWh
Ilość kompletów naczyń:	..... 14
Zużycie wody w litrach na cykl programu Eco:	..... 9.5 l
Czas trwania programu Eko:	..... 4:55 h
Poziom hałasu:	..... 44 dB(A) re 1pW
Klasa emisji hałasu:	..... B
Typ budowy:	..... Do zabudowy
Wysokość zdejmowanego górnego blatu (mm):	..... 0 mm
Wymiary urządzenia (mm):	..... 815 x 598 x 573 mm
Wymagana przestrzeń instalacyjna (WxSxG):	..... 815-875 x 600 x 550 mm
Głębokość urządzenia przy drzwiach otwartych pod kątem 90° (mm):	..... 1150 mm
Nóżki o regulowanej wysokości:	..... Tak - wszystkie z przodu
Maksymalna wysokość regulowanych nóżek (mm):	..... 60 mm
Regulacja cokołu:	..... Wysokość / głębokość
Masa netto:	..... 44.1 kg
Masa brutto (kg):	..... 46.0 kg
Moc przyłączeniowa:	..... 2400 W
Natężenie (A):	..... 10 A
Napięcie (V):	..... 220-240 V
Częstotliwość (Hz):	..... 50; 60 Hz
Długość kabla przyłączeniowego:	..... 175.0 cm
Rodzaj wtyczki:	..... Wtyczka Schuko/Gardy z uziemieniem
Długość węża doprowadzającego (cm):	..... 165 cm
Długość węża odprowadzającego (cm):	..... 190 cm
Kod EAN:	..... 4242005443642
Sposób zabudowy:	..... Z panelem

SGZ0BI01	Maskownica do urządzeń o wysokości 81 cm
SGZ0IC00 :	
SGZ1010	Przedłużenie węża doptyw. i odpływowego
SMZ1051EU :	
SMZ2014	Kosz do mycia długich szklanek
SMZ2044	Front stalowy z cokotem 10 cm
SMZ5000	Wyposażenie dodatkowe do zmywarek
SMZ5003	Maskownica do cokołu
SMZ5035 :	
SMZ5100	koszyk na sztućce Vario
SMZ5300	Stojak na 4 duże kieliszki do wina



## Serie 8, Zmywarka do zabudowy z panelem, 60 cm, Stal szorstkowana SMI8YCS02E

**Zmywarka w klasie efektywności energetycznej A, która nie uznaje kompromisów i osiąga doskonale rezultaty dzięki naszym inteligentnym rozwiązaniom oszczędzającym energię.**

### Parametry techniczne

- Klasa efektywności energetycznej<sup>1</sup>: A
- Energia<sup>2</sup> / woda<sup>3</sup> : 54 kWh / 9,5 litry
- Pojemność: 14 kompletów naczyń
- Czas trwania programu<sup>4</sup> : 4:55 (h:min)
- Poziom hałasu : 44 dB(A) re 1 pW
- Klasa emisji hałasu : B
- Głośność w programie Cichy: 43 dB(A) re 1 pW

### Programy i dodatkowe funkcje

- 8 Programów: Eco 50 °C, Auto 45-65 °C, Inteligentny, Garnki 70 °C, Przyspieszony 60 °C, Szkło 40 °C, Cichy 50 °C, Favourite
- Ustawienie fabryczne programu Favourite: mycie wstępne
- 5 Funkcji dodatkowych: Home Connect - zdalny start, ExtraDry, Strefa Intensywna, Higiena Plus, SpeedPerfect Plus
- Program Machine Care - czyszczenie zmywarki
- Opcje dodatkowe dostępne za pomocą aplikacji Home Connect: Silence on demand - tryb czasowego wyciszenia pracy

### Technologia zmywania i suszenia

- Suszenie Zeolith<sup>®</sup>
- EfficientDry i wymiennik ciepła
- AquaSensor
- Asystent Dozowania
- EcoSilence Drive
- Automatyka rozpoznawania detergentu
- Innowacyjny 3-częściowy system filtrów

### System koszy

- System koszy MaxFlex Pro z czerwonym oznaczeniem ruchomych elementów
- Strefa hydrauliczna ExtraClean w górnym koszu
- Szuflada Vario3 Pro - dodatkowy poziomy załadunku
- 3-poziomowy Rackmatic
- Rolki Easy Slide do wysuwania górnego kosza
- Płynny wysuw na rolkach dolnego kosza
- Kolorowe wykończenie antypoślizgowe w górnym koszu
- RackStopper - blokada zapobiegająca zbyt głębokiemu, przypadkowemu wysunięciu dolnego kosza
- 6 składanych stojaków w górnym koszu
- 8 składanych stojaków w dolnym koszu
- W górnym koszu 2 półki na filiżanki z miękkim, silikonowym wykończeniem brzegów
- 2 półki na filiżanki w dolnym koszu
- Antypoślizgowe elementy stabilizujące naczynia w górnym koszu
- Specjalne uchwyty na kieliszki w dolnym koszu

### Komfort obsługi i wskaźniki pracy

- Zdalna kontrola przez aplikację mobilną Home Connect przez Wi-Fi
- Wysokiej jakości wyświetlacz TFT z graficznymi symbolami i tekstem
- Panel dotykowy Piezo TouchControl (czarny)
- Panel obsługi od góry
- EmotionLight: białe oświetlenie wnętrza
- Zegar czasu rzeczywistego
- Sygnał dźwiękowy końca programu
- Programowanie czasu startu: 1-24 h
- Materiał wnętrza zmywarki: stal szlachetna

### Rozwiązania technologiczne

- AquaStop: gwarancja Bosch w przypadku szkód powstałych na skutek wylania się wody - na cały cykl życia urządzenia.\*
- Precyzyjna ochrona szkła, zawór regulujący twardość wody

### Akcesoria

- Lejek do nasypywania soli
- Zabezpieczenie blatu przed parą

### Wymiary

- Wymiary urządzenia (WxSxG): 81.5 x 59.8 x 57.3 cm

<sup>1</sup> Skala klas efektywności energetycznej od A do G

<sup>2</sup> Zużycie energii w kWh na 100 cykli (w programie Eco 50 °C)

<sup>3</sup> Zużycie wody w litrach na cykl (w programie Eco 50 °C)

<sup>4</sup> Czas trwania programu Eco 50 °C

\*Warunki gwarancji dostępne pod adresem

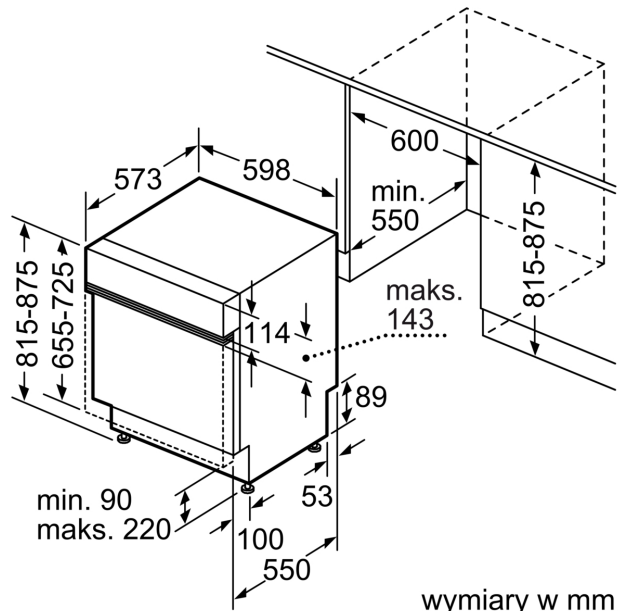
<https://www.bosch-home.pl/gwarancja-aquastop-zmywarki>

**Serie 8, Zmywarka do zabudowy z panelem, 60 cm, Stal szcztokowana SMI8YCS02E**

wymiary w mm



⏏ gniazdo  
( ) wartości z zestawem przedłużającym



wymiary w mm