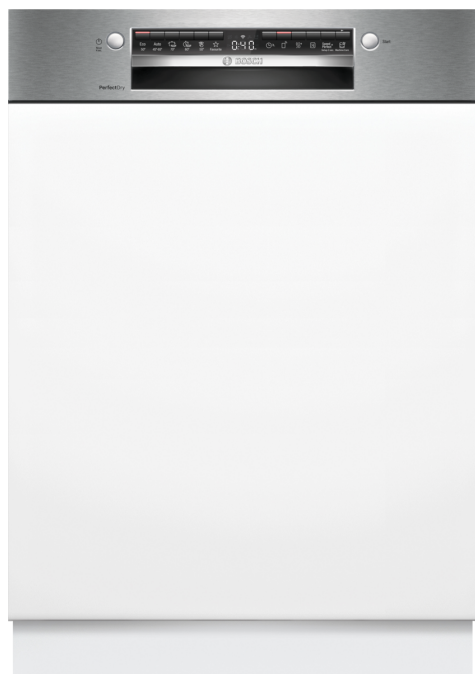


## Serie 6, Zmywarka do zabudowy z panelem, 60 cm, kolor srebrny SMI6TCS00E



### Wyposażenie dodatkowe

SGZ0BI01	Maskownica do urządzeń o wysokości 81 cm
SGZ1010	Przedłużenie węża dopływ. i odpływowego
SMZ1051EU :	
SMZ2014	Kosz do mycia długich szklanek
SMZ2044	Front stalowy z cokołem 10 cm
SMZ5003	Maskownica do cokołu
SMZ5035 :	
SMZ5100	koszyk na sztućce Vario

**Niezwykle energooszczędna zmywarka w najwyższej klasie energetycznej A, dzięki innowacyjnemu systemowi oszczędzania energii o wysokiej wydajności - doskonałe rezultaty bez kompromisów.**

- **Klasa efektywności energetycznej A** : nasza najbardziej energooszczędna zmywarka!
- **Perfekcyjne suszenie, mniej energii.**
- **Kosze Flex:** elastyczne i praktyczne rozwiązanie ułatwiające wyjmowanie.
- **Silence Plus:** wyjątkowo cicha zmywarka o głośności 44 dB.
- **Home Connect:** zdalny dostęp i kontrola urządzeń, który ułatwia każdy dzień.

### Dane techniczne

Klasa efektywności energetycznej:	..... A
Pobór energii na 100 cykli programu Eco:	..... 54 kWh
Ilość kompletów naczyń:	..... 14
Zużycie wody w litrach na cykl programu Eco:	..... 9.5 l
Czas trwania programu Eko:	..... 4:55 h
Poziom hałas:	..... 44 dB(A) re 1 pW
Klasa emisji hałasu:	..... B
Typ budowy:	..... Do zabudowy
Wysokość zdejmowanego górnego blatu (mm):	..... 0 mm
Wymiary urządzenia (mm):	..... 815 x 598 x 573 mm
Wymagana przestrzeń instalacyjna (WxSxG):	..... 815-875 x 600 x 550 mm
Głębokość urządzenia przy drzwiach otwartych pod kątem 90° (mm):	..... 1150 mm
Nóżki o regulowanej wysokości:	..... Tak - wszystkie z przodu
Maksymalna wysokość regulowanych nóżek (mm):	..... 60 mm
Regulacja cokołu:	..... Wysokość / głębokość
Masa netto:	..... 42.7 kg
Masa brutto (kg):	..... 44.5 kg
Moc przyłączeniowa:	..... 2400 W
Natężenie (A):	..... 10 A
Napięcie (V):	..... 220-240 V
Częstotliwość (Hz):	..... 50; 60 Hz
Repair index:	..... 9.0
Długość kabla przyłączeniowego:	..... 175.0 cm
Rodzaj wtyczki:	..... Wtyczka Schuko/Gardy z uziemieniem
Długość węża doprowadzającego (cm):	..... 165 cm
Długość węża odprowadzającego (cm):	..... 190 cm
Kod EAN:	..... 4242005278732
Sposób zabudowy:	..... Z panelem



## **Serie 6, Zmywarka do zabudowy z panelem, 60 cm, kolor srebrny SMI6TCS00E**

**Niezwykłe energooszczędna zmywarka w najwyższej klasie energetycznej A, dzięki innowacyjnemu systemowi oszczędzania energii o wysokiej wydajności - doskonałe rezultaty bez kompromisów.**

### **Parametry techniczne**

- Klasa efektywności energetycznej<sup>1</sup>: A
- Energia<sup>2</sup> / woda<sup>3</sup> : 54 kWh / 9.5 litry
- Pojemność: 14 kompletów naczyń
- Czas trwania programu<sup>4</sup> : 4:55 (h:min)
- Poziom hałasu : 44 dB(A) re 1 pW
- Klasa emisji hałasu : B
- Głośność w programie Cichy: 42 dB(A) re 1 pW

### **Programy i dodatkowe funkcje**

- 6 programów: Eco 50 °C, Auto 45-65 °C, Garnki 70 °C, Przyspieszony 60 °C, Cichy 50 °C, Favourite
- Ustawienie fabryczne programu Favourite: mycie wstępne
- 4 Funkcje dodatkowe: Home Connect - zdalny start, ExtraDry, HalfLoad - połowa załadunku, SpeedPerfect Plus
- MachineCare - program czyszczenia zmywarki
- Silence on demand - tryb czasowego wyciszenia pracy (za pomocą aplikacji)

### **Technologia zmywania i suszenia**

- Suszenie Zeolith<sup>®</sup>
- Innowacyjny system oszczędzania energii o wysokiej wydajności
- EfficientDry i wymiennik ciepła
- AquaSensor
- Asystent Dozowania
- EcoSilence Drive
- Automatyka rozpoznawania detergentu
- Innowacyjny 3-częściowy system filtrów
- Materiał wnętrza zmywarki: stal szlachetna

### **System koszy**

- Kosze Flex
- Szuflada Vario3
- 3-poziomowy Rackmatic
- Płynny wysuw na rolkach dolnego kosza
- RackStopper - blokada zapobiegająca zbyt głębokiemu, przypadkowemu wysunięciu dolnego kosza
- 2 składane stojaki w górnym koszu
- 2 składane stojaki w dolnym koszu
- 2 półki na filiżanki w górnym koszu
- 2 półki na filiżanki w dolnym koszu

### **Komfort obsługi i wskaźniki pracy**

- Zdalna kontrola przez aplikację mobilną Home Connect przez Wi-Fi
- Wskaźnik końca programu w minutach
- Programowanie czasu startu: 1-24 h

### **Rozwiązania technologiczne i wyposażenie**

- AquaStop: gwarancja Bosch w przypadku szkód powstałych na skutek wylania się wody - na cały cykl życia urządzenia.\*
- Elektroniczne zabezpieczenie przycisków przed zmianą
- System ochrony szkła GlassProtect
- Lejek do nasypywania soli
- Zabezpieczenie blatu przed parą

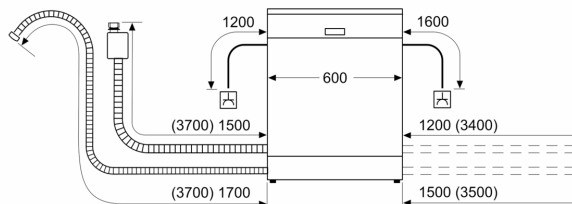
**Aksesoria**

- Wymiary urządzenia (WxSxG): 81.5 x 59.8 x 57.3 cm

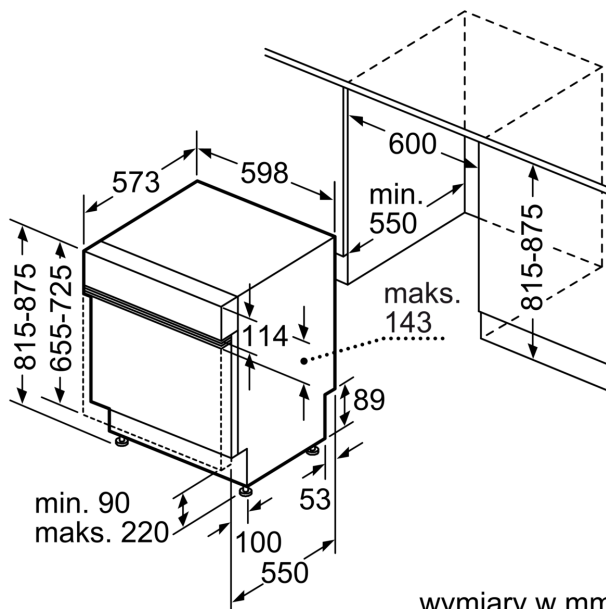
<sup>1</sup> Skala klas efektywności energetycznej od A do G

**Serie 6, Zmywarka do zabudowy z panelem, 60 cm, kolor srebrny SMI6TCS00E**

wymiary w mm



⌚ gniazdo  
( ) wartości z zestawem przedłużającym



wymiary w mm