

Serie | 6, Zmywarka do zabudowy z panelem, 60 cm, kolor srebrny SMI68IS00E



Wyposażenie dodatkowe

SMZ2014 : Kosz do mycia długich szklanek
SMZ5100 : koszyk na sztućce Vario
SMZ5300 : Stojak na 4 duże kieliszki do wina

Wyjątkowo cicha zmywarka SuperSilence z programem Cichym, tworzy w domu dodatkową strefę ciszy.

- **Suszenie Extra:** funkcja dodatkowa wpomagająca dokładne suszenie trudno schnących naczyń.
- **Szkló 40°C:** Program dedykowany do delikatnego mycia i suszenia naczyń szklanych.

Dane techniczne

Nowa klasa efektywności energetycznej: D
Pobór energii na 100 cykli programu Eco (UE 2017/1369): 84 kWh
Liczba standardowych kompletów naczyń: 13
Zużycie wody w litrach na cykl programu Eco (UE 2017/1369): 9,5 l
Czas trwania programu Eko (UE 2017/1369): 3:55 h
Poziom emitowanego hałasu (UE 2017/1369): 44 dB(A) re 1 pW
Klasa emitowanego hałasu (UE 2017/1369): B
Typ budowy: Do zabudowy
Wysokość zdejmowanego górnego blatu (mm): 0 mm
Wymiary urządzenia (mm): 815 x 598 x 573 mm
Wymagana przestrzeń instalacyjna (WxSxG): 815-875 x 600 x 550 mm
Świadectwa homologacji: CE, VDE
Głębokość urządzenia przy drzwiach otwartych pod kątem 90° (mm): 1150 mm
Nóżki o regulowanej wysokości: tak- wszystkie od frontu
Maksymalna wysokość regulowanych nóżek (mm): 60 mm
Regulacja cokołu: Wysokość / głębokość
Masa netto (kg): 36,2 kg
Masa brutto (kg): 38,5 kg
Moc przyłączeniowa (W): 2400 W
Natężenie (A): 10 A
Napięcie (V): 220-240 V
Częstotliwość (Hz): 50; 60 Hz
Długość kabla przyłączeniowego (cm): 175 cm
Rodzaj wtyczki: Wtyczka Schuko/Gardy z uziemieniem
Długość węża doprowadzającego (cm): 165 cm
Długość węża odprowadzającego (cm): 190 cm
Kod EAN: 4242002984254
Sposób instalacji: Częściowo zintegrowane



Serie | 6, Zmywarka do zabudowy z panelem, 60 cm, kolor srebrny SMI68IS00E

Wyjątkowo cicha zmywarka SuperSilence z programem Cichym, tworzy w domu dodatkową strefę ciszy.

Parametry techniczne

- 13 kompletów naczyń
- Klasa efektywności energetycznej: A+++ (na skali klasy efektywności energetycznej od A+++ do D)
- Zużycie energii w programie Eco 50: 234 kWh/rok przy 280 cyklach zmywania po podłączeniu do zimnej wody. Zużycie energii uwzględnia funkcje stand-by.
- Zużycie energii w programie Eco 50: 0.82 kWh
- Zużycie energii off-mode / left-on mode: 0.5 W / 0.5 W
- Zużycie wody w programie Eco 50: 2660 l/rok przy 280 cyklach standardowych w ciągu roku.
- Zużycie wody w programie Eco 50: 9.5 l
- Zużycie wody w programie Auto 45-65°C: od 7 do 18 L w zależności od poziomu zabrudzeń naczyń
- Klasa efektywności suszenia: A
- Poziom hałasu: 44 dB (re 1 pW)

Programy i funkcje

- 8 Programów: Garnki 70 °C, Auto 45-65 °C, Eco 50 °C, Cichy 50 °C, Szkło 40 °C, Godzinny 65 °C, Skrócony 45 °C, Mycie wstępne
- 4 Funkcje dodatkowe: Strefa Intensywna, VarioSpeed Plus, Higiena Plus, Suszenie Extra
- Czyszczenie Zmywarki - Program
- 5 temperatur
- Asystent Dozowania
- EcoSilence Drive
- AquaSensor, Sensor załadunku
- Wymiennik ciepła
- Technika naprzemiennego mycia
- Elektroniczna regeneracja
- Innowacyjny 3-częściowy system filtrów
- Materiał, z którego wykonana jest komora zmywarki: stal szlachetna
- Wskaźnik końca programu w minutach
- Piezo TouchControl (czarny)
- Wskaźniki w kolorze: czerwonym/białym
- Programowanie czasu startu: 1-24 h
- Wskaźnik braku soli na panelu
- Wskaźnik braku nabłyszczacza na panelu

System koszy

- System koszy VarioFlex
- Kosze w kolorze srebrno-szarym z uchwytem do wyciągania dolnego kosza
- 3 poziomy Rackmatic
- 2 składane przegrody w górnym koszu
- 4 składane przegrody w dolnym koszu
- Uchwyt do mycia długich noży w górnym koszu
- Kosz Vario na sztućce w dolnym koszu
- 2 półki na filiżanki w górnym koszu

Obsługa

- AquaStop: gwarancja Bosch w przypadku szkód powstałych na skutek wylania się wody - na cały cykl życia urządzenia.*
- Elektroniczne zabezpieczenie przycisków przed zmianą
- EasyLock
- Regulacja wysokości tylnych nóżek od przodu
- Blacha chroniąca blat przed parą

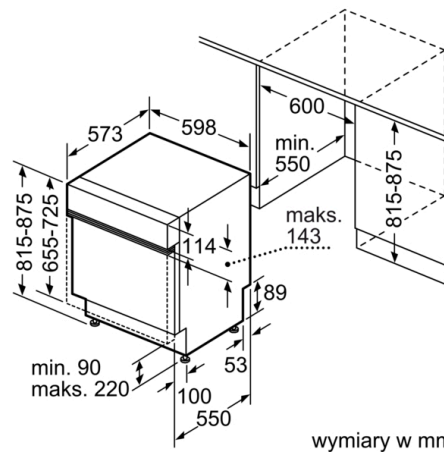
Wymiary

- Wymiary urządzenia (WxSxG): 81.5 x 59.8 x 57.3 cm
- *Warunki gwarancji dostępne pod adresem <https://www.bosch-home.pl/gwarancja-aquastop-zmywarki>*

**Serie | 6, Zmywarka do zabudowy z panelem,
60 cm, kolor srebrny
SMI68IS00E**



() Werte mit Verlängerungssatz



wymiary w mm