

## Serie 4, Zmywarka do zabudowy z panelem, 60 cm, Stal szorstkowana SMI4HCS48E



SGZ0BI01	Maskownica do urządzeń o wysokości 81 cm
SGZ0IC00 :	
SGZ1010	Przedłużenie węża doptyw. i odpływowego
SMZ1051EU :	
SMZ5003	Maskownica do cokołu
SMZ5035 :	
SMZ5100	koszyk na sztućce Vario
SMZ5300	Stojak na 4 duże kieliszki do wina

## Łatwy załadunek naczyń. Zarządzanie zmywarką za pomocą aplikacji Home Connect.

- **Kosze Flex:** elastyczne i praktyczne rozwiązanie ułatwiające załadunek naczyń.
- **ExtraDry:** dodatkowa funkcja Suszenie Extra wspomagająca dokładne suszenie trudno schnących naczyń.
- **Silence Plus:** wyjątkowo cicha zmywarka o głośności 44 dB.
- **Home Connect:** zdalny dostęp i kontrola urządzeń, który ułatwia każdy dzień.
- **Favourite:** spersonalizowane, ulubione połączenia programów i funkcji dostępne za dotknięciem jednego przycisku.

Klasa efektywności energetycznej:	.....D
Pobór energii na 100 cykli programu Eco:	..... 85 kWh
Ilość kompletów naczyń:	..... 14
Zużycie wody w litrach na cykl programu Eco:	..... 9.5 l
Czas trwania programu Eko:	..... 4:55 h
Poziom hałasu:	..... 44 dB(A) re 1pW
Klasa emisji hałasu:	..... B
Typ budowy:	..... Do zabudowy
Wysokość zdejmowanego górnego blatu (mm):	..... 0 mm
Wymiary urządzenia (mm):	..... 815 x 598 x 573 mm
Wymagana przestrzeń instalacyjna (WxSxG):	..... 815-875 x 600 x 550 mm
Głębokość urządzenia przy drzwiach otwartych pod kątem 90° (mm):	..... 1150 mm
Nóżki o regulowanej wysokości:	..... Tak - wszystkie z przodu
Maksymalna wysokość regulowanych nóżek (mm):	..... 60 mm
Regulacja cokołu:	..... Wysokość / głębokość
Masa netto:	..... 35.4 kg
Masa brutto (kg):	..... 37.5 kg
Moc przyłączeniowa:	..... 2400 W
Natężenie (A):	..... 10 A
Napięcie (V):	..... 220-240 V
Częstotliwość (Hz):	..... 50; 60 Hz
Repair index:	..... 9.1
Długość kabla przyłączeniowego:	..... 175.0 cm
Rodzaj wtyczki:	..... Wtyczka Schuko/Gardy z uziemieniem
Długość węża doprowadzającego (cm):	..... 165 cm
Długość węża odprowadzającego (cm):	..... 190 cm
Kod EAN:	..... 4242005184002
Sposób zabudowy:	..... Z panelem



## Serie 4, Zmywarka do zabudowy z panelem, 60 cm, Stal szorstkowana SMI4HCS48E

### Łatwy załadunek naczyń. Zarządzanie zmywarką za pomocą aplikacji Home Connect.

- SMI4HCS48E
- Zmywarka 60 cm
- do zabudowy z panelem

#### Parametry techniczne

- Klasa efektywności energetycznej<sup>1</sup>: D
- Energia<sup>2</sup> / woda<sup>3</sup> : 85 kWh / 9.5 litry
- Czas trwania programu<sup>4</sup> : 4:55 (h:min)
- Pojemność: 14 kompletów naczyń
- Poziom hałasu : 44 dB(A) re 1 pW
- Klasa emisji hałasu : B
- Głośność w programie Cichy: 41 dB(A) re 1 pW

#### Programy i dodatkowe funkcje

- 6 programów: Eco 50 °C, Auto 45-65 °C, Garnki 70 °C, Godzinny 65 °C, Cichy 50 °C, Favourite
- Ustawienie fabryczne programu Favourite: mycie wstępne
- 4 Funkcje dodatkowe: Home Connect - zdalny start, ExtraDry, HalfLoad - połowa załadunku, SpeedPerfect Plus
- MachineCare - program czyszczenia zmywarki
- Silence on demand - tryb czasowego wyciszenia pracy (za pomocą aplikacji)

#### Technologia zmywania i suszenia

- Wymiennik ciepła
- AquaSensor
- Asystent Dozowania
- Innowacyjny 3-częściowy system filtrów
- System ochrony szkła GlassProtect

#### System koszy

- Szuflada Vario3 - dodatkowy poziom załadunku
- Kosze Flex
- 3-poziomowy Rackmatic
- 2 składane stojaki w górnym koszu
- 2 półki na filiżanki w górnym koszu
- 2 składane stojaki w dolnym koszu
- 2 półki na filiżanki w dolnym koszu
- Elektroniczne zabezpieczenie przycisków przed zmianą
- Rolki w dolnym koszu i na 3 poziomie załadunku
- RackStopper - blokada zapobiegająca zbyt głębokiemu, przypadkowemu wysunięciu dolnego kosza

#### Komfort obsługi i wskaźniki pracy

- Zdalna kontrola przez aplikację mobilną Home Connect przez Wi-Fi
- Język na blendzie: angielski
- Programowanie czasu startu: 1-24 h
- Wskaźnik końca programu w minutach

#### Rozwiązania technologiczne

- EcoSilence Drive

- Automatyka rozpoznawania detergentu
- Lejek do nasypywania soli
- Zabezpieczenie blatu przed parą
- AquaStop: gwarancja Bosch w przypadku szkód powstałych na skutek wylania się wody - na cały cykl życia urządzenia.\*
- Materiał wnętrza zmywarki: stal szlachetna

#### Aksesoria

- Wymiary urządzenia (WxSxG): 81.5 x 59.8 x 57.3 cm

<sup>1</sup> Skala klas efektywności energetycznej od A do G

<sup>2</sup> Zużycie energii w kWh na 100 cykli (w programie Eco 50 °C)

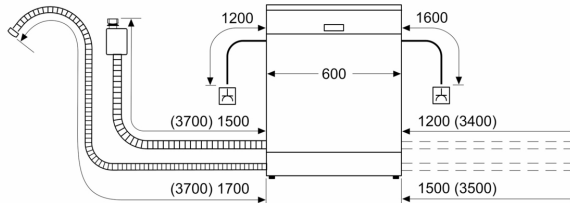
<sup>3</sup> Zużycie wody w litrach na cykl (w programie Eco 50 °C)

<sup>4</sup> Czas trwania programu Eco 50 °C

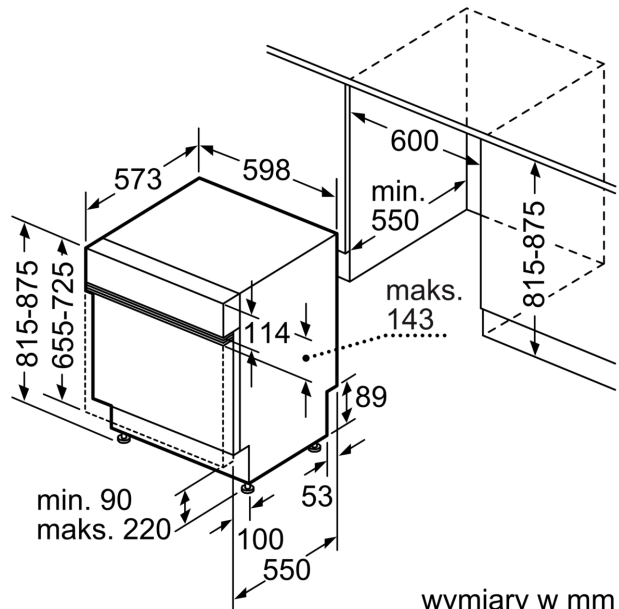
\*Warunki gwarancji dostępne pod adresem <https://www.bosch-home.pl/gwarancja-aquastop-zmywarki>

**Serie 4, Zmywarka do zabudowy z panelem, 60 cm, Stal szcztokowana SMI4HCS48E**

wymiary w mm



⏏ gniazdo  
( ) wartości z zestawem przedłużającym



wymiary w mm