

## Serie | 4, Zmywarka do zabudowy z panelem, 60 cm, kolor srebrny SMI46KS01E



### Wyposażenie dodatkowe

SMZ2014 : Kosz do mycia długich szklanek  
SMZ5300 : Stojak na 4 duże kieliszki do wina

## Delikatna - nawet dla Twoich uszu. Nasza zmywarka SilencePlus.

- **Suszenie Extra:** funkcja dodatkowa wpomagająca dokładne suszenie trudno schnących naczyń.
- **Szkló 40°C:** Program dedykowany do delikatnego mycia i suszenia naczyń szklanych.
- **System koszy VarioFlex wraz z szufladą na sztućce Vario3:** zwiększone możliwości dostosowania wnętrza zmywarki na wszystkich trzech poziomach załadunku.
- **RackMatic.** Regulacja wysokości górnego kosza, nawet przy pełnym załadunku.
- **7-segmentowy wyświetlacz:** pokazuje czas pozostały do zakończenia programu oraz informuje o braku nabytych soli.

### Dane techniczne

Nowa klasa efektywności energetycznej: E

Pobór energii na 100 cykli programu Eco (UE 2017/1369): 94 kWh

Liczba standardowych kompletów naczyń: 13

Zużycie wody w litrach na cykl programu Eco (UE 2017/1369): 9,5 l

Czas trwania programu Eko (UE 2017/1369): 3:30 h

Poziom emitowanego hałasu (UE 2017/1369): 46 dB(A) re 1 pW

Klasa emitowanego hałasu (UE 2017/1369): C

Typ budowy: Do zabudowy

Wysokość zdejmowanego górnego blatu (mm): 0 mm

Wymiary urządzenia (mm): 815 x 598 x 573 mm

Wymagana przestrzeń instalacyjna (WxSxG): 815-875 x 600 x 550 mm

Świadectwa homologacji: CE, VDE

Głębokość urządzenia przy drzwiach otwartych pod kątem 90° (mm): 1150 mm

Nóżki o regulowanej wysokości: tak- wszystkie od frontu

Maksymalna wysokość regulowanych nóżek (mm): 60 mm

Regulacja cokołu: Wysokość / głębokość

Masa netto (kg): 36,3 kg

Masa brutto (kg): 38,8 kg

Moc przyłączeniowa (W): 2400 W

Natężenie (A): 10 A

Napięcie (V): 220-240 V

Częstotliwość (Hz): 50; 60 Hz

Długość kabla przyłączeniowego (cm): 175 cm

Rodzaj wtyczki: Wtyczka Schuko/Gardy z uziemieniem

Długość węża doprowadzającego (cm): 165 cm

Długość węża odprowadzającego (cm): 190 cm

Kod EAN: 4242002950327

Sposób instalacji: Częściowo zintegrowane



4 242002 950327

## Serie | 4, Zmywarka do zabudowy z panelem, 60 cm, kolor srebrny SMI46KS01E

### Delikatna - nawet dla Twoich uszu. Nasza zmywarka SilencePlus.

#### Parametry techniczne

- 13 kompletów naczyń
- Klasa efektywności energetycznej: A++ (na skali klasy efektywności energetycznej od A+++ do D)
- Zużycie energii w programie Eco50: 262 kWh/rok przy 280 cyklach zmywania po podłączeniu do zimnej wody. Zużycie energii uwzględnia funkcje stand-by.
- Zużycie energii w programie Eco50: 0.92 kWh
- Zużycie energii off-mode / left-on mode: 0.1 W/0.1 W
- Zużycie wody w programie Eco50: 2660l/rok przy 280 cyklach standardowych w ciągu roku.
- Zużycie wody w programie Eco50: 9.5 l
- Klasa efektywności suszenia: A
- Poziom hałasu: 46 dB (re 1 pW)

#### Programy i funkcje

- 6 Programów: Garnki 70 °C, Auto 45-65 °C, Eco 50 °C, Szkło 40 °C, Godzinny 65 °C, Mycie wstępne
- 3 Funkcje dodatkowe: VarioSpeed Plus, Higiena Plus, Suszenie Extra
- Czyszczenie Zmywarki - Program
- 5 temperatur
- Asystent Dozowania
- EcoSilence Drive
- AquaSensor, Sensor załadunku
- Wymiennik ciepła
- Technika naprzemiennego mycia
- Elektroniczna regeneracja
- Innowacyjny 3-częściowy system filtrów
- Materiał, z którego wykonana jest komora zmywarki: stal szlachetna/polinox
- Wskaźnik końca programu w minutach
- Wskaźniki w kolorze czerwonym
- Programowanie czasu startu: 1-24 h
- Wskaźnik braku soli na panelu
- Wskaźnik braku nabłyszczacza na panelu

#### System koszy

- System koszy VarioFlex
- Szuflada Vario3 - dodatkowy poziom załadunku
- Kosze w kolorze srebrno-szarym z uchwytem do wyciągnięcia dolnego kosza
- Regulowany kosz górny
- 2 składane stojaki w górnym koszu
- 4 składane stojaki na talerze w dolnym koszu
- 2 półki na filiżanki w górnym koszu

#### Obsługa

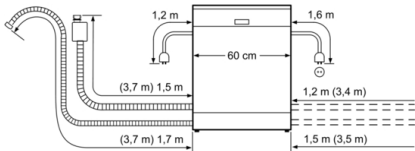
- AquaStop: gwarancja Bosch w przypadku szkód powstałych na skutek wylania się wody - na cały cykl życia urządzenia.\*
- Elektroniczne zabezpieczenie przycisków przed zmianą
- EasyLock
- Regulacja wysokości tylnych nóżek od przodu
- Blacha chroniąca blat przed parą

#### Wymiary

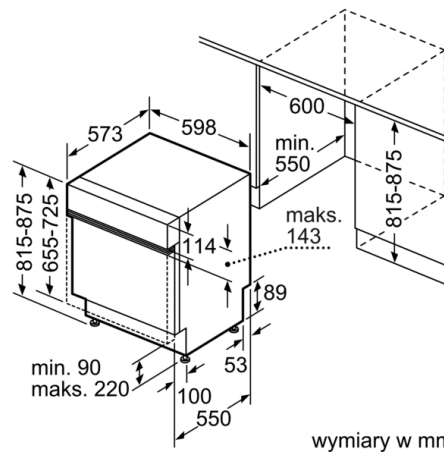
- Wymiary urządzenia (WxSxG): 81.5x59.8x57.3cm

\*Warunki gwarancji dostępne pod adresem <https://www.bosch-home.pl/gwarancja-aquastop-zmywarki>

**Serie | 4, Zmywarka do zabudowy z panelem,  
60 cm, kolor srebrny  
SMI46KS01E**



( ) Werte mit Verlängerungssatz



wymiary w mm