

Serie 2, Zmywarka do zabudowy z panelem, 60 cm, Stal szorstkowana SMI2ITS33E



SGZ0BI02	Maskownica do urządzeń o wysokości 81 cm
SGZ0IC00 :	
SGZ1010	Przedłużenie węża dopływu i odpływowego
SMZ1051EU :	
SMZ2014	Kosz do mycia długich szklanek
SMZ2044	Front stalowy z cokołem 10 cm
SMZ5000	Wyposażenie dodatkowe do zmywarek
SMZ5002	Kaseta do mycia srebrnych sztućców.
SMZ5003	Maskownica do cokołu
SMZ5300	Stojak na 4 duże kieliszki do wina

Zmywarka smart z redukcją hałasu w każdej chwili za pomocą aplikacji mobilnej Home Connect.

- **ExtraDry:** dodatkowa funkcja Suszenie Extra wspomagająca dokładne suszenie trudno schnących naczyń.
- **Home Connect – Steruj swoją zmywarką zdalnie lub za pomocą głosu.**
- **Regulowana wysokość górnego kosza:** oferuje dodatkową przestrzeń, szczególnie dla wysokich naczyń.
- **Silence on demand: tryb wyciszenia redukuje hałas do max. 30 min za pomocą aplikacji Home Connect.**
- **7-segmentowy wyświetlacz:** pokazuje czas pozostały do zakończenia programu oraz informuje o braku nabtyszczacza i soli.

Klasa efektywności energetycznej: E
Pobór energii na 100 cykli programu Eco: 92 kWh
Ilość kompletów naczyń: 12
Zużycie wody w litrach na cykl programu Eco: 10.5 l
Czas trwania programu Eko: 4:30 h
Poziom hałasu: 48 dB(A) re 1pW
Klasa emisji hałasu: C
Typ budowy: Do zabudowy
Wysokość zdejmowanego górnego blatu (mm): 0 mm
Wymiary urządzenia (mm): 815 x 598 x 573 mm
Wymagana przestrzeń instalacyjna (WxSxG): 815-875 x 600 x 550 mm
Głębokość urządzenia przy drzwiach otwartych pod kątem 90° (mm): 1150 mm
Nóżki o regulowanej wysokości: Tak - wszystkie z przodu
Maksymalna wysokość regulowanych nóżek (mm): 60 mm
Regulacja cokołu: Wysokość / głębokość
Masa netto: 32.2 kg
Masa brutto (kg): 34.3 kg
Moc przyłączeniowa: 2400 W
Natężenie (A): 10 A
Napięcie (V): 220-240 V
Częstotliwość (Hz): 50; 60 Hz
Repair index: 8.7
Długość kabla przyłączeniowego: 175.0 cm
Rodzaj wtyczki: Wtyczka Schuko/Gardy z uziemieniem
Długość węża doprowadzającego (cm): 165 cm
Długość węża odprowadzającego (cm): 190 cm
Kod EAN: 4242005226863
Sposób zabudowy: Z panelem



Serie 2, Zmywarka do zabudowy z panelem, 60 cm, Stal szorstkowana SMI2ITS33E

Zmywarka smart z redukcją hałasu w każdej chwili za pomocą aplikacji mobilnej Home Connect.

- SMI2ITS33E
- Zmywarka 60 cm
- do zabudowy z panelem

Parametry techniczne

- Klasa efektywności energetycznej¹: E
- Energia² / woda³ : 92 kWh / 10.5 litry
- Czas trwania programu⁴ : 4:30 (h:min)
- Pojemność: 12 kompletów naczyń
- Poziom hałasu : 48 dB(A) re 1 pW
- Klasa emisji hałasu : C

Programy i dodatkowe funkcje

- 5 Programów: Eco 50 °C, Auto 45-65 °C, Garnki 70 °C, Godzinny 65 °C, Favourite(w tym mycie wstępne)
- Ustawienie fabryczne programu Favourite: mycie wstępne
- 3 Funkcje dodatkowe: Zdalny start, ExtraDry, SpeedPerfect
- Machine Care
- Silence on demand - tryb czasowego wyciszenia pracy (za pomocą aplikacji)

Technologia zmywania i suszenia

- AquaSensor
- Asystent Dozowania
- Innowacyjny 3-częściowy system filtrów
- System ochrony szkła GlassProtect

System koszy

- System koszy Vario
- Regulacja wysokości górnego kosza
- 2 składane stojaki w dolnym koszu
- Koszyk na sztućce w dolnym koszu
- Elektroniczne zabezpieczenie przycisków przed zmianą
- Płynny wysuw na rolkach dolnego kosza
- RackStopper - blokada zapobiegająca zbyt głębokiemu, przypadkowemu wysunięciu dolnego kosza

Komfort obsługi i wskaźniki pracy

- Zdalna kontrola przez aplikację mobilną Home Connect przez Wi-Fi
- Język na blendzie: angielski
- Programowanie czasu startu: 1-24 h
- Wskaźnik końca programu w minutach

Rozwiązania technologiczne

- EcoSilence Drive
- Automatyka rozpoznawania detergentu
- Zabezpieczenie blatu przed parą
- AquaStop: gwarancja Bosch w przypadku szkód powstałych na skutek wylania się wody - na cały cykl życia urządzenia.*
- Materiał, z którego wykonana jest komora zmywarki: stal szlachetna/ dno Polinox

Aksesoria

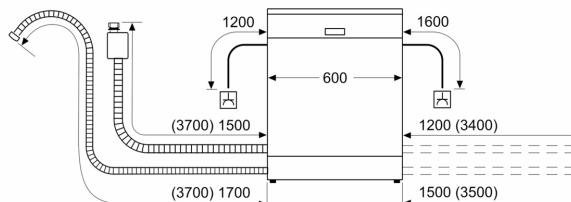
- Wymiary urządzenia (WxSxG): 81.5 x 59.8 x 57.3 cm

- ¹ Skala klas efektywności energetycznej od A do G
- ² Zużycie energii w kWh na 100 cykli (w programie Eco 50 °C)
- ³ Zużycie wody w litrach na cykl (w programie Eco 50 °C)
- ⁴ Czas trwania programu Eco 50 °C

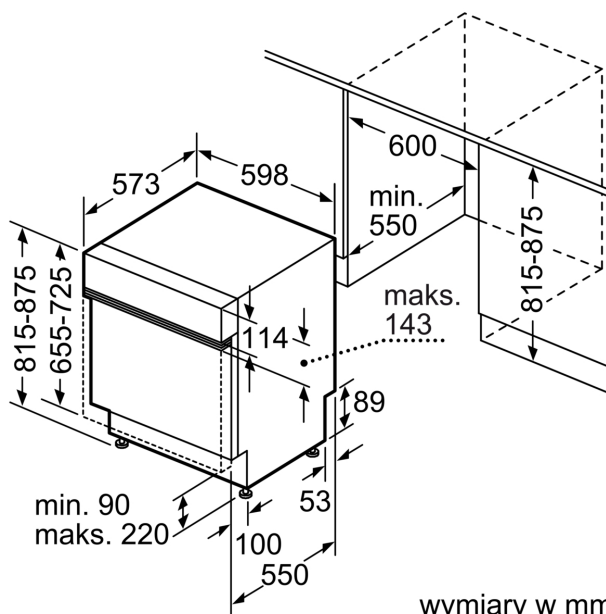
*Warunki gwarancji dostępne pod adresem <https://www.bosch-home.pl/gwarancja-aquastop-zmywarki>

Serie 2, Zmywarka do zabudowy z panelem, 60 cm, Stal szorstkowa SMI2ITS33E

wymiary w mm



⏏ gniazdo
() wartości z zestawem przedłużającym



wymiary w mm