

**Serie 4, Zmywarka do zabudowy w pełni zintegrowana, 60 cm, Zawiasy ślizgowe Vario  
SMH4HVX31E**



**Elastyczny załadunek i zdalne zarządzanie zmywarką za pomocą aplikacji Home Connect. Wygodna zabudowa w kuchni nawet z niskim cokółem czy w wysokiej zabudowie dzięki zawiasom ślizgowym Vario.**

- Doskonałe wkomponowanie w meble dzięki zawiasom ślizgowym Vario. Nie pozostawiając szczelin nawet w kuchniach o niskiej wysokości cokołu i wysokiej zabudowie.
- ExtraDry: dodatkowa funkcja Suszenie Extra wspomagająca dokładne suszenie trudno schnących naczyń.
- System koszy VarioFlex wraz z szufladą na sztućce Vario3: zwiększone możliwości dostosowania wnętrza zmywarki na wszystkich trzech poziomach załadunku.
- Silence on demand: tryb wyciszenia redukuje hałas do max. 30 min za pomocą aplikacji Home Connect.
- Ciche zmywanie naczyń.

SGZ0BI02 Maskownica do urządzeń o wysokości 81 cm  
 SGZ0IC00 :  
 SGZ1010 Przedłużenie węża dopływ. i odpływowego  
 SGZ8BI00 Szyna łącząca do frontów dzielonych  
 SMZ1051EU :  
 SMZ5100 koszyk na sztućce Vario  
 SMZ5300 Stojak na 4 duże kieliszki do wina

Klasa efektywności energetycznej: ..... E  
 Pobór energii na 100 cykli programu Eco: ..... 94 kWh  
 Ilość kompletów naczyń: ..... 13  
 Zużycie wody w litrach na cykl programu Eco: ..... 9.5 l  
 Czas trwania programu Eko: ..... 3:45 h  
 Poziom hałasu: ..... 46 dB(A) re 1pW  
 Klasa emisji hałasu: ..... C  
 Typ budowy: ..... Do zabudowy  
 Wysokość zdejmowanego górnego blatu (mm): ..... 0 mm  
 Wymiary urządzenia (mm): ..... 815 x 598 x 550 mm  
 Wymagana przestrzeń instalacyjna (WxSxG): ..... 815-875 x 600 x 550 mm  
 Głębokość urządzenia przy drzwiach otwartych pod kątem 90° (mm): ..... 1150 mm  
 Nóżki o regulowanej wysokości: ..... Tak - wszystkie z przodu  
 Maksymalna wysokość regulowanych nóżek (mm): ..... 60 mm  
 Regulacja cokołu: ..... Wysokość / głębokość  
 Masa netto: ..... 36.6 kg  
 Masa brutto (kg): ..... 38.8 kg  
 Moc przyłączeniowa: ..... 2400 W  
 Natężenie (A): ..... 10 A  
 Napięcie (V): ..... 220-240 V  
 Częstotliwość (Hz): ..... 50; 60 Hz  
 Repair index: ..... 8.8  
 Długość kabla przyłączeniowego: ..... 175.0 cm  
 Rodzaj wtyczki: ..... Wtyczka Schuko/Gardy z uzziemieniem  
 Długość węża doprowadzającego (cm): ..... 165 cm  
 Długość węża odprowadzającego (cm): ..... 190 cm  
 Kod EAN: ..... 4242005214921  
 Sposób zabudowy: ..... W pełni zintegrowane



## Serie 4, Zmywarka do zabudowy w pełni zintegrowana, 60 cm, Zawiasy ślizgowe Vario SMH4HVX31E

**Elastyczny załadunek i zdalne zarządzanie zmywarką za pomocą aplikacji Home Connect. Wygodna zabudowa w kuchni nawet z niskim cokółem czy w wysokiej zabudowie dzięki zawiasom ślizgowym Vario.**

### Parametry techniczne

- Klasa efektywności energetycznej<sup>1</sup>: E
- Energia<sup>2</sup> / woda<sup>3</sup> : 94 kWh / 9.5 litry
- Pojemność: 13 kompletów naczyń
- Czas trwania programu<sup>4</sup> : 3:45 (h:min)
- Poziom hałasu : 46 dB(A) re 1 pW
- Klasa emisji hałasu : C
- Głośność w programie Cichy: 44(A) re 1 pW
- Zdalna kontrola przez aplikację mobilną Home Connect przez Wi-Fi

### Programy i dodatkowe funkcje

- 6 programów: Eco 50 °C, Auto 45-65 °C, Garnki 70 °C, Godzinny 65 °C, Cichy 50 °C, Favourite
- Ustawienie fabryczne programu Favourite: mycie wstępne
- 4 Funkcje dodatkowe: Home Connect - zdalny start, ExtraDry, HalfLoad - połowa załadunku, SpeedPerfect Plus
- MachineCare - program czyszczenia zmywarki
- Silence on demand - tryb czasowego wyciszenia pracy (za pomocą aplikacji)

### Technologia zmywania i suszenia

- Wymiennik ciepła
- AquaSensor
- Asystent Dozowania
- EcoSilence Drive
- Automatyka rozpoznawania detergentu
- Innowacyjny 3-częściowy system filtrów

### System koszy

- System koszy VarioFlex
- Szuflada Vario3 - dodatkowy poziom załadunku
- Płynny wysuw na rolkach dolnego kosza
- RackStopper - blokada zapobiegająca zbyt głębokiemu, przypadkowemu wysunięciu dolnego kosza
- 3-poziomowy Rackmatic
- 2 składane stojaki w górnym koszu
- 4 składane stojaki na talerze w dolnym koszu
- 2 półki na filiżanki w górnym koszu

### Komfort obsługi i wskaźniki pracy

- Panel obsługi od góry
- InfoLight - punktowy wskaźnik pracy, kolor czerwony
- Wyświetlacz z informacją o czasie pozostałym do końca programu
- Programowanie czasu startu: 1-24 h

### Rozwiązania technologiczne

- AquaStop: gwarancja Bosch w przypadku szkód powstałych na skutek wylania się wody - na cały cykl życia urządzenia.\*
- zawiasy ślizgowe Vario
- System ochrony szkła GlassProtect
- Zabezpieczenie blatu przed parą
- Materiał, z którego wykonana jest komora zmywarki: stal szlachetna/ dno Polinox

### Akcesoria

- Wymiary urządzenia (WxSxG): 81.5 x 59.8 x 55 cm

<sup>1</sup> Skala klas efektywności energetycznej od A do G

<sup>2</sup> Zużycie energii w kWh na 100 cykli (w programie Eco 50 °C)

<sup>3</sup> Zużycie wody w litrach na cykl (w programie Eco 50 °C)

<sup>4</sup> Czas trwania programu Eco 50 °C

\*Warunki gwarancji dostępne pod adresem

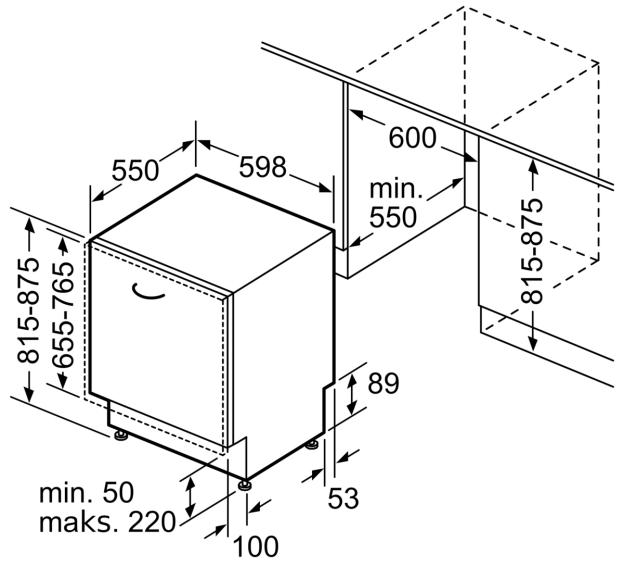
<https://www.bosch-home.pl/gwarancja-aquastop-zmywarki>

**Serie 4, Zmywarka do zabudowy w pełni zintegrowana, 60 cm, Zawiasy ślizgowe Vario  
SMH4HVX31E**

wymiary w mm



⚡ gniazdo  
( ) wartości z zestawem przedłużającym



wymiary w mm