

**Serie 4, Zmywarka do zabudowy w pełni zintegrowana, 60 cm, Zawiasy ślizgowe Vario
SMH4ECX21E**



SGZ0BI01 Maskownica do urządzeń o wysokości 81 cm
 SGZ0IC00 :
 SGZ1010 Przedłużenie węża dopływ. i odpływowego
 SGZ8BI00 Szyna łącząca do frontów dzielonych
 SMZ1051EU :
 SMZ5035 :
 SMZ5100 koszyk na sztućce Vario
 SMZ5300 Stojak na 4 duże kieliszki do wina

Lepsze rezultaty suszenia oraz wiele możliwości zabudowy z niskim cokół lub w wysokiej zabudowie.

- Doskonałe wkomponowanie w meble dzięki zawiasom ślizgowym Vario. Nie pozostawiając szczelin nawet w kuchniach o niskiej wysokości cokołu i wysokiej zabudowie.
- StatusLight: podświetlenie szczeliny w lewym górnym boku urządzenia, które pokazuje, czy zmywarka pracuje.
- EfficientDry: wydajniejsze suszenie dzięki automatycznemu otwieraniu drzwi.
- Kosze Flex: elastyczne i praktyczne rozwiązanie ułatwiające załadunek naczyń.
- Silence Plus: wyjątkowo cicha zmywarka o głośności 42 dB.

Klasa efektywności energetycznej: B
 Pobór energii na 100 cykli programu Eco: 65 kWh
 Ilość kompletów naczyń: 14
 Zużycie wody w litrach na cykl programu Eco: 9.0 l
 Czas trwania programu Eko: 3:35 h
 Poziom hałasu: 42 dB(A) re 1pW
 Klasa emisji hałasu: B
 Typ budowy: Do zabudowy
 Wysokość zdejmowanego górnego blatu (mm): 0 mm
 Wymiary urządzenia (mm): 815 x 598 x 550 mm
 Wymagana przestrzeń instalacyjna (WxSxG): 815-875 x 600 x 550 mm
 Głębokość urządzenia przy drzwiach otwartych pod kątem 90° (mm): 1150 mm
 Nóżki o regulowanej wysokości: Tak - wszystkie z przodu
 Maksymalna wysokość regulowanych nóżek (mm): 60 mm
 Regulacja cokołu: Wysokość / głębokość
 Masa netto: 35.9 kg
 Masa brutto (kg): 38.0 kg
 Moc przyłączeniowa: 2400 W
 Natężenie (A): 10 A
 Napięcie (V): 220-240 V
 Częstotliwość (Hz): 50; 60 Hz
 Repair index: 0.0
 Długość kabla przyłączeniowego: 175.0 cm
 Rodzaj wtyczki: Wtyczka Schuko/Gardy z uzziemieniem
 Długość węża doprowadzającego (cm): 165 cm
 Długość węża odprowadzającego (cm): 190 cm
 Kod EAN: 4242005420667
 Sposób zabudowy: W pełni zintegrowane



Serie 4, Zmywarka do zabudowy w pełni zintegrowana, 60 cm, Zawiasy ślizgowe Vario SMH4ECX21E

Lepsze rezultaty suszenia oraz wiele możliwości zabudowy z niskim cokołem lub w wysokiej zabudowie.

Parametry techniczne

- Klasa efektywności energetycznej¹: B
- Energia² / woda³ : 65 kWh / 9 litry
- Pojemność: 14 kompletów naczyń
- Czas trwania programu⁴ : 3:35 (h:min)
- Poziom hałasu : 42 dB(A) re 1 pW
- Klasa emisji hałasu : B
- Głośność w programie Cichy: 41 dB(A) re 1 pW

Programy i dodatkowe funkcje

- 6 programów: Eco 50 °C, Auto 45-65 °C, Garnki 70 °C, Godzinny 65 °C, Cichy 50 °C, Favourite
- Ustawienie fabryczne programu Favourite: mycie wstępne
- 4 Funkcje dodatkowe: Home Connect - zdalny start, EfficientDry, HalfLoad - połowa załadunku, SpeedPerfect Plus
- MachineCare - program czyszczenia zmywarki
- Opcje dodatkowe dostępne za pomocą aplikacji Home Connect: Higiena Plus, Silence on demand - tryb czasowego wyciszenia pracy

Technologia zmywania i suszenia

- EfficientDry i wymiennik ciepła
- AquaSensor
- Asystent Dozowania
- EcoSilence Drive
- Automatyka rozpoznawania detergentu
- Innowacyjny 3-częściowy system filtrów

System koszy

- Kosze Flex
- Szuflada Vario3 - dodatkowy poziom załadunku
- 3-poziomowy Rackmatic
- Płynny wysuw na rolkach dolnego kosza
- RackStopper - blokada zapobiegająca zbyt głębokiemu, przypadkowemu wysunięciu dolnego kosza
- 2 składane stojaki w górnym koszu
- 2 składane stojaki w dolnym koszu
- 2 półki na filiżanki w górnym koszu
- 2 półki na filiżanki w dolnym koszu

Komfort obsługi i wskaźniki pracy

- Zdalna kontrola przez aplikację mobilną Home Connect przez Wi-Fi
- Panel obsługi od góry
- StatusLight
- Wyświetlacz z informacją o czasie pozostałym do końca programu
- Sygnał dźwiękowy końca programu
- Programowanie czasu startu: 1-24 h
- Technika naprzemiennego mycia
- Wskaźnik braku nabyśczacza na panelu

- Wskaźnik braku soli na panelu

Rozwiązania technologiczne

- AquaStop: gwarancja Bosch w przypadku szkód powstałych na skutek wylania się wody - na cały cykl życia urządzenia.*
- zawiasy ślizgowe Vario
- System ochrony szkła GlassProtect
- Materiał wnętrza zmywarki: stal szlachetna

Aksesoria

- Lejek do nasypywania soli
- Zabezpieczenie blatu przed parą

Wymiary

- Wymiary urządzenia (WxSxG): 81.5 x 59.8 x 55 cm

¹ Skala klas efektywności energetycznej od A do G

² Zużycie energii w kWh na 100 cykli (w programie Eco 50 °C)

³ Zużycie wody w litrach na cykl (w programie Eco 50 °C)

⁴ Czas trwania programu Eco 50 °C

*Warunki gwarancji dostępne pod adresem

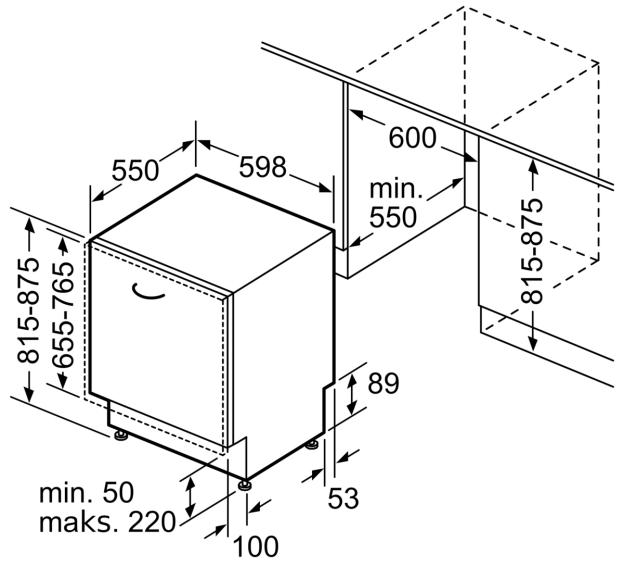
<https://www.bosch-home.pl/gwarancja-aquastop-zmywarki>

**Serie 4, Zmywarka do zabudowy w pełni zintegrowana, 60 cm, Zawiasy ślizgowe Vario
SMH4ECX21E**

wymiary w mm



⚡ gniazdo
() wartości z zestawem przedłużającym



wymiary w mm