

Serie 4, Zmywarka do zabudowy w pełni zintegrowana, 60 cm, Zawiasy ślizgowe Vario SMH4ECX14E



Lepsze rezultaty suszenia oraz wiele możliwości zabudowy z niskim cokół lub w wysokiej zabudowie.

- **EfficientDry:** wydajniejsze suszenie dzięki automatycznemu otwieraniu drzwi.
- **StatusLight:** podświetlenie szczeliny w lewym górnym boku urządzenia, które pokazuje, czy zmywarka pracuje.
- **Doskonałe wkomponowanie w meble dzięki zawiasom ślizgowym Vario. Nie pozostawiając szczelin nawet w kuchniach o niskiej wysokości cokołu i wysokiej zabudowie.**
- **Kosze Flex:** elastyczne i praktyczne rozwiązanie ułatwiające załadunek naczyń.
- **Silence Plus:** wyjątkowo cicha zmywarka o głośności 44 dB.

| | |
|-------------|--|
| SGZ0BI01 | Maskownica do urządzeń o wysokości 81 cm |
| SGZ0IC00 : | |
| SGZ1010 | Przedłużenie węża dopływ. i odpływowego |
| SGZ8BI00 | Szyna łącząca do frontów dzielonych |
| SMZ1051EU : | |
| SMZ2014 | Kosz do mycia długich szklanek |
| SMZ2056 | Drzwi ze stali szlachetnej |
| SMZ5000 | Wyposażenie dodatkowe do zmywarek |
| SMZ5035 : | |
| SMZ5100 | koszyk na sztućce Vario |
| SMZ5300 | Stojak na 4 duże kieliszki do wina |

| | |
|--|--|
| Klasa efektywności energetycznej: |C |
| Pobór energii na 100 cykli programu Eco: | 74 kWh |
| Ilość kompletów naczyń: | 13 |
| Zużycie wody w litrach na cykl programu Eco: | 9.5 l |
| Czas trwania programu Eko: | 4:35 h |
| Poziom hałasu: | 44 dB(A) re 1pW |
| Klasa emisji hałasu: | B |
| Typ budowy: | Do zabudowy |
| Wysokość zdejmowanego górnego blatu (mm): | 0 mm |
| Wymiary urządzenia (mm): | 815 x 598 x 550 mm |
| Wymagana przestrzeń instalacyjna (WxSxG): | 815-875 x 600 x 550 mm |
| Głębokość urządzenia przy drzwiach otwartych pod kątem 90° (mm): | 1150 mm |
| Nóżki o regulowanej wysokości: | Tak - wszystkie z przodu |
| Maksymalna wysokość regulowanych nóżek (mm): | 60 mm |
| Regulacja cokołu: | Wysokość / głębokość |
| Masa netto: | 37.9 kg |
| Masa brutto (kg): | 40.0 kg |
| Moc przyłączeniowa: | 2400 W |
| Natężenie (A): | 10 A |
| Napięcie (V): | 220-240 V |
| Częstotliwość (Hz): | 50; 60 Hz |
| Długość kabla przyłączeniowego: | 175.0 cm |
| Rodzaj wtyczki: | Wtyczka Schuko/Gardy z uziemieniem |
| Długość węża doprowadzającego (cm): | 165 cm |
| Długość węża odprowadzającego (cm): | 190 cm |
| Kod EAN: | 4242005206155 |
| Sposób zabudowy: | W pełni zintegrowane |



Serie 4, Zmywarka do zabudowy w pełni zintegrowana, 60 cm, Zawiasy ślizgowe Vario SMH4ECX14E

Lepsze rezultaty suszenia oraz wiele możliwości zabudowy z niskim cokołem lub w wysokiej zabudowie.

Parametry techniczne

- Klasa efektywności energetycznej¹: C
- Energia² / woda³ : 74 kWh / 9.5 litry
- Pojemność: 13 kompletów naczyń
- Czas trwania programu⁴ : 4:35 (h:min)
- Poziom hałasu : 44 dB(A) re 1 pW
- Klasa emisji hałasu : B
- Głośność w programie Cichy: 41 dB(A) re 1 pW
- Zdalna kontrola przez aplikację mobilną Home Connect przez Wi-Fi

Programy i dodatkowe funkcje

- 6 programów: Eco 50 °C, Auto 45-65 °C, Garnki 70 °C, Godzinny 65 °C, Cichy 50 °C, Favourite
- Ustawienie fabryczne programu Favourite: mycie wstępne
- 4 Funkcje dodatkowe: Home Connect - zdalny start, EfficientDry, HalfLoad - potowa załadunku, SpeedPerfect Plus
- MachineCare - program czyszczenia zmywarki
- Silence on demand - tryb czasowego wyciszenia pracy (za pomocą aplikacji)

Technologia zmywania i suszenia

- EfficientDry i wymiennik ciepła
- AquaSensor
- Asystent Dozowania
- EcoSilence Drive
- Automatyka rozpoznawania detergentu
- Innowacyjny 3-częściowy system filtrów

System koszy

- Kosze Flex
- Szufłada Vario3 - dodatkowy poziom załadunku
- Rolki w dolnym koszu i na 3 poziomie załadunku
- RackStopper - blokada zapobiegająca zbyt głębokiemu, przypadkowemu wysunięciu dolnego kosza
- 3-poziomowy Rackmatic
- 2 składane stojaki w górnym koszu
- 2 składane stojaki w dolnym koszu
- 2 półki na filiżanki w górnym koszu
- 2 półki na filiżanki w dolnym koszu

Komfort obsługi i wskaźniki pracy

- StatusLight
- Panel obsługi od góry
- Wyświetlacz z informacją o czasie pozostałym do końca programu
- Programowanie czasu startu: 1-24 h
- Materiał wnętrza zmywarki: stal szlachetna
- AquaStop: gwarancja Bosch w przypadku szkód powstałych na skutek wylania się wody - na cały cykl życia urządzenia.*

Rozwiązania technologiczne

- zawiasy ślizgowe Vario
- System ochrony szkła GlassProtect
- Lejek do nasypywania soli
- Zabezpieczenie blatu przed parą

Akcesoria

- Wymiary urządzenia (WxSxG): 81.5 x 59.8 x 55 cm

¹ Skala klas efektywności energetycznej od A do G

² Zużycie energii w kWh na 100 cykli (w programie Eco 50 °C)

³ Zużycie wody w litrach na cykl (w programie Eco 50 °C)

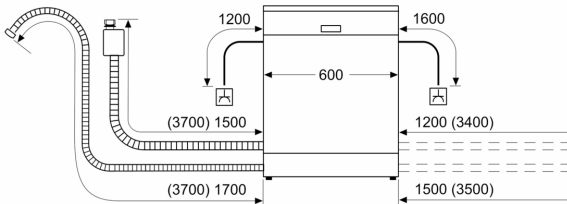
⁴ Czas trwania programu Eco 50 °C

*Warunki gwarancji dostępne pod adresem

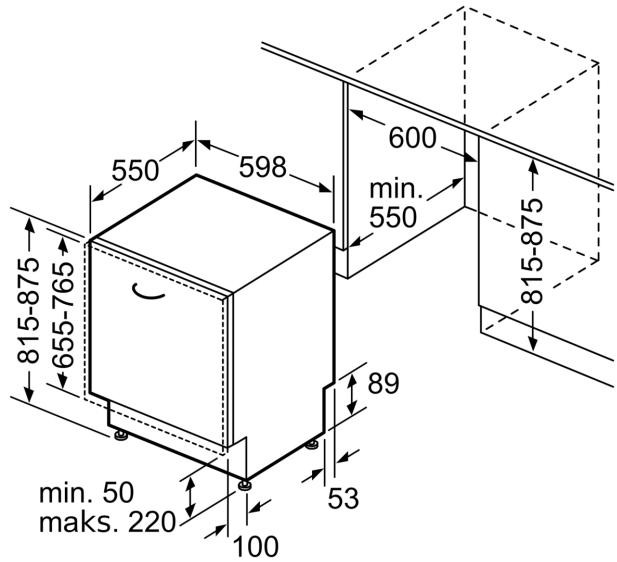
<https://www.bosch-home.pl/gwarancja-aquastop-zmywarki>

**Serie 4, Zmywarka do zabudowy w pełni zintegrowana, 60 cm, Zawiasy ślizgowe Vario
SMH4ECX14E**

wymiary w mm



⚡ gniazdo
() wartości z zestawem przedłużającym



wymiary w mm