

**Serie | 6, Zmywarka do zabudowy w pełni zintegrowana, 60 cm  
SME68TX26E**



**Wyposażenie dodatkowe**

SMZ2014 : Kosz do mycia długich szklanek  
SMZ5000 : Wyposażenie dodatkowe do zmywarek  
SMZ5100 : koszyk na sztucze Vario  
SMZ5300 : Stojak na 4 duże kieliszki do wina

**Technologia PerfectDry zapewnia rewelacyjny efekt suszenia wszystkich naczyń, również tych ze szkła i tworzyw sztucznych.**

- **PerfectDry z technologią suszenia Zeolith®:** doskonały efekt suszenia wszystkich naczyń, nawet tych wykonanych z tworzyw sztucznych.

**Dane techniczne**

Nowa klasa efektywności energetycznej: D  
Pobór energii na 100 cykli programu Eco (UE 2017/1369): 85 kWh  
Liczba standardowych kompletów naczyń: 14  
Zużycie wody w litrach na cykl programu Eco (UE 2017/1369): 9,5 l  
Czas trwania programu Eco (UE 2017/1369): 3:15 h  
Poziom emitowanego hałasu (UE 2017/1369): 42 dB(A) re 1 pW  
Klasa emitowanego hałasu (UE 2017/1369): B  
Typ budowy: Do zabudowy  
Wysokość zdejmowanego górnego blatu (mm): 0 mm  
Wymiary urządzenia (mm): 815 x 598 x 550 mm  
Wymagana przestrzeń instalacyjna (WxSxG): 815-875 x 600 x 550 mm  
Świadectwa homologacji: CE, VDE  
Głębokość urządzenia przy drzwiach otwartych pod kątem 90° (mm): 1150 mm  
Nóżki o regulowanej wysokości: tak- wszystkie od frontu  
Maksymalna wysokość regulowanych nóżek (mm): 60 mm  
Regulacja cokołu: Wysokość / głębokość  
Masa netto (kg): 47,7 kg  
Masa brutto (kg): 50,0 kg  
Moc przyłączeniowa (W): 2400 W  
Natężenie (A): 10 A  
Napięcie (V): 220-240 V  
Częstotliwość (Hz): 50; 60 Hz  
Długość kabla przyłączeniowego (cm): 175 cm  
Rodzaj wtyczki: Wtyczka Schuko/Gardy z uziemieniem  
Długość węża doprowadzającego (cm): 165 cm  
Długość węża odprowadzającego (cm): 190 cm  
Kod EAN: 4242005130825  
Sposób instalacji: W pełni zintegrowane



## Serie | 6, Zmywarka do zabudowy w pełni zintegrowana, 60 cm SME68TX26E

**Technologia PerfectDry zapewnia rewelacyjny efekt suszenia wszystkich naczyń, również tych ze szkła i tworzyw sztucznych.**

### Parametry techniczne

- 14 kompletów naczyń
- Klasa efektywności energetycznej: A+++ (na skali klasy efektywności energetycznej od A+++ do D)
- Zużycie energii w programie Eco 50: 237 kWh/rok przy 280 cyklach zmywania po podłączeniu do zimnej wody. Zużycie energii uwzględnia funkcje stand-by.
- Zużycie energii w programie Eco 50: 0.83 kWh
- Zużycie energii off-mode / left-on mode: 0.5 W / 0.5 W
- Zużycie wody w programie Eco 50: 2660 l/rok przy 280 cyklach standardowych w ciągu roku.
- Zużycie wody w programie Eco 50: 9.5 l
- Zużycie wody w programie Auto 45-65°C: od 7 do 18 L w zależności od poziomu zabrudzeń naczyń
- Klasa efektywności suszenia: A
- Poziom hałas: 42 dB (re 1 pW)

### Programy i funkcje

- Możliwość podłączenia Home Connect przez Wi-Fi
- 8 Programów: Garnki 70 °C, Auto 45-65 °C, Eco 50 °C, Cichy 50 °C, Przyspieszony 60 °C, Szkło 40 °C, Skrócony 45 °C, Mycie wstępne
- 4 Funkcje dodatkowe: Home Connect, VarioSpeed Plus, Higiena Plus, Suszenie Extra
- Czyszczenie Zmywarki - Program
- 6 temperatur
- Suszenie EcoZeolith
- Asystent Dozowania
- EcoSilence Drive
- AquaSensor, Sensor załadunku
- Wymiennik ciepła
- Technika naprzemiennego mycia
- Elektroniczna regeneracja
- Innowacyjny 3-częściowy system filtrów
- Materiał, z którego wykonana jest komora zmywarki: stal szlachetna
- PiezoTouchControl (metalic)
- Obsługa od góry
- Kolorowy wyświetlacz TFT o wysokiej rozdzielczości przedstawiający symbole graficzne i zwykły tekst
- Zegar czasu rzeczywistego
- Sygnał akustyczny końca programu
- InfoLight
- Wskaźniki w kolorze czerwonym
- Programowanie czasu startu: 1-24 h
- Wskaźnik braku soli na panelu
- Wskaźnik braku nabtyszczacza na panelu

### System koszy

- System koszy VarioFlex Pro
- Szuflada Vario3 Pro - dodatkowy poziom załadunku
- Kosze w kolorze srebrnym z uchwytem do wyciągania dolnego kosza w kolorze srebrno-czerwonym
- 3 poziomowy Rackmatic
- 6 składanych przegród w górnym koszu
- 8 składanych przegród w dolnym koszu
- 2 półki na filiżanki w górnym koszu
- 2 półki na filiżanki w dolnym koszu
- Specjalne uchwyty na kieliszki w dolnym koszu

### Obsługa

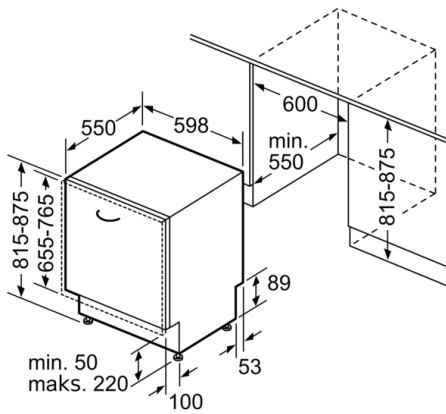
- AquaStop: gwarancja Bosch w przypadku szkód powstałych na skutek wylania się wody - na cały cykl życia urządzenia.\*
- EasyLock
- Regulacja wysokości tylnych nóżek od przodu
- Specjalny stojak do mycia 4 wysokich kieliszków do wina
- Blacha chroniąca blat przed parą

**Wymiary**

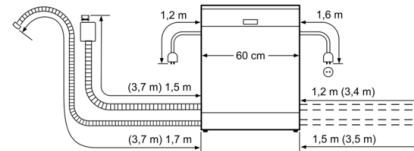
- Wymiary urządzenia (WxSxG): 81.5 x 59.8 x 55 cm

*\*Warunki gwarancji dostępne pod adresem <https://www.bosch-home.pl/gwarancja-aquastop-zmywarki>*

**Serie | 6, Zmywarka do zabudowy w pełni zintegrowana, 60 cm  
SME68TX26E**



wymiary w mm



( ) Werte mit Verlängerungssatz