

## Serie 6, Zmywarka modułowa do zabudowy, 60 cm, Stal szorstkowana SKE52M75EU



HEZ860050 :  
 HEZ860060 :  
 SGZ3003 Kasetka do mycia srebrnych sztućców.  
 SMZ1051EU :  
 SPZ5100 koszyk na sztućce Vario

## Zmywarka ActiveWater do zabudowy modułowej o wysokości 45 cm: pozwala na większą elastyczność załadunku dzięki lepszemu wykorzystaniu przestrzeni zmywarki.

- **Program Szkło 40°C:** łagodne mycie delikatnych szklanych naczyń.
- **7-segmentowy wyświetlacz:** pokazuje czas pozostały do zakończenia programu oraz informuje o braku nadtłuszcza i soli.
- **AquaStop:** gwarancja marki Bosch przed uszkodzeniami spowodowanymi wycieknięciem wody - przez cały okres eksploatacji urządzenia.\*
- **Silnik EcoSilenceDrive:** wyjątkowo trwałe, energooszczędny i cichy silnik bezszczotkowy.
- **10-let gwarancji na zabezpieczenie wnętrza zmywarki przed przerdzeniem:** nasza obietnica jakości.

Klasa efektywności energetycznej: ..... F  
 Pobór energii na 100 cykli programu Eco: ..... 61 kWh  
 Ilość kompletów naczyń: ..... 6  
 Zużycie wody w litrach na cykl programu Eco: ..... 8.0 l  
 Czas trwania programu Eko: ..... 3:55 h  
 Poziom hałas: ..... 49 dB(A) re 1pW  
 Klasa emisji hałasu: ..... C  
 Typ budowy: ..... Do zabudowy  
 Wysokość zdejmowanego górnego blatu (mm): ..... 0 mm  
 Wymiary urządzenia (mm): ..... 454 x 595 x 500 mm  
 Głębokość urządzenia przy drzwiach otwartych pod kątem 90° (mm): ..... 845 mm  
 Regulacja cokołu: ..... Nie  
 Masa netto: ..... 22.0 kg  
 Masa brutto (kg): ..... 24.6 kg  
 Moc przyłączeniowa: ..... 2400 W  
 Natężenie (A): ..... 10 A  
 Napięcie (V): ..... 220-240 V  
 Częstotliwość (Hz): ..... 50; 60 Hz  
 Długość kabla przyłączeniowego: ..... 175.0 cm  
 Rodzaj wtyczki: ..... Wtyczka Schuko/Gardy z uziemieniem  
 Długość węża doprowadzającego (cm): ..... 165 cm  
 Długość węża odprowadzającego (cm): ..... 215 cm  
 Kod EAN: ..... 4242005198023  
 Sposób zabudowy: ..... Wolnostojąca kompaktowa



## Serie 6, Zmywarka modułowa do zabudowy, 60 cm, Stal szorstkowana SKE52M75EU

**Zmywarka ActiveWater do zabudowy modułowej o wysokości 45 cm: pozwala na większą elastyczność załadunku dzięki lepszemu wykorzystaniu przestrzeni zmywarki.**

- SKE52M75EU
- Zmywarka ActiveWater do zabudowy modułowej
- stal nierdzewna

### Parametry techniczne

- Klasa efektywności energetycznej<sup>1</sup>: F
- Energia<sup>2</sup> / woda<sup>3</sup> : 61 kWh / 8 litry
- Poziom hałasu : 49 dB(A) re 1 pW
- Pojemność: 6 kompletów naczyń
- Klasa emisji hałasu : C
- Czas trwania programu<sup>4</sup> : 3:55 (h:min)

### Programy i dodatkowe funkcje

- 5 programów: Garnki 70 °C, Auto 45-65 °C, Eco 50 °C, Szkło 40 °C, Skrócony 45 °C
- 5 temperatur
- 2 Funkcje specjalne: SpeedPerfect Plus, Higiena Plus

### System koszy

- Kosz w kolorze srebrnym
- Półki na filiżanki (x4) Składane półki (x4)

### Technologia zmywania i suszenia

- Wymiennik ciepła
- AquaSensor
- EcoSilence Drive
- System ochrony szkła GlassProtect
- Elektroniczna regeneracja
- Ramię natryskowe
- Przepływowy ogrzewacz wody
- Innowacyjny 3-częściowy system filtrów
- Automatyka rozpoznawania detergentu
- przedłużenie aquastop
- AquaStop: gwarancja Bosch w przypadku szkód powstałych na skutek wylania się wody - na cały cykl życia urządzenia.\*
- \*Warunki gwarancji dostępne pod adresem <https://www.bosch-home.pl/gwarancja-aquastop-zmywarki>

### Komfort obsługi i wskaźniki pracy

- Programowanie czasu startu: 1-24 h
- Elektroniczne zabezpieczenie przycisków przed zmianą
- Wskaźniki w kolorze czerwonym
- Wskaźnik końca programu w minutach
- Wskaźnik braku soli na panelu
- Wskaźnik braku nabtyszczacza na panelu
- Materiał, z którego wykonana jest komora zmywarki: stal szlachetna/ dno Polinox

### Aksesoria

- Wymiary urządzenia (WxSxG): 45.4 x 59.5 x 50 cm

<sup>2</sup> Zużycie energii w kWh na 100 cykli (w programie Eco 50 °C)

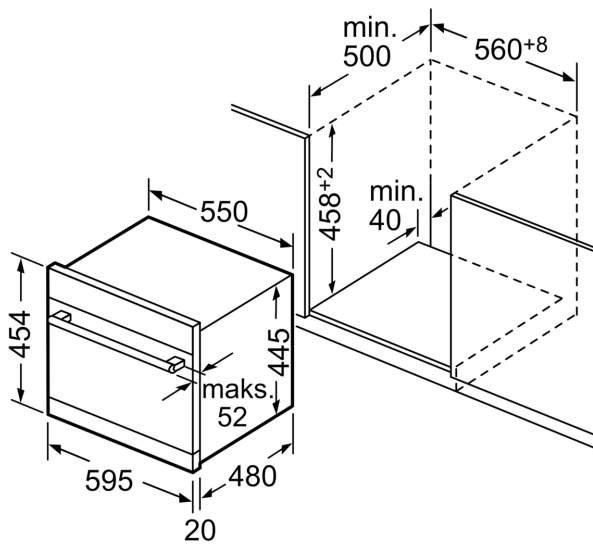
<sup>1</sup> Skala klas efektywności energetycznej od A do G

<sup>3</sup> Zużycie wody w litrach na cykl (w programie Eco 50 °C)

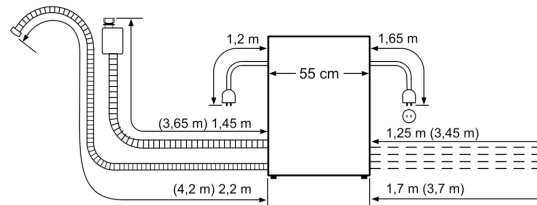
<sup>4</sup> Czas trwania programu Eco 50 °C

\*Warunki gwarancji dostępne pod adresem <https://www.bosch-home.pl/gwarancja-aquastop-zmywarki>

**Serie 6, Zmywarka modułowa do zabudowy, 60 cm, Stal szorstkowana SKE52M75EU**



wymiary w mm



Długości nominalne:		Przedłużenie:	
Zabezpieczenie przeciw zalaniu wodą:	1,65 m	Zabezpieczenie przeciw zalaniu wodą:	2,20 m
Wąż odprowadzający:	2,25 m	Zabezpieczenie przeciw zalaniu wodą:	2,20 m
Przewód zasilający:	1,70 m	Wąż odprowadzający:	2,00 m