

## Serie 4, Zmywarka do zabudowy w pełni zintegrowana, 60 cm SGV4HVX31E



### Wyposażenie dodatkowe

SMZ5006	Maskownica do urządzeń o wysokości 81 cm
SMZ5100	koszyk na sztucce Vario
SMZ5300	Stojak na 4 duże kieliszki do wina
SGZ0IC00 :	
SGZ1010	Przedłużenie węża doptyw. i odpływowego
SGZ8BI00	Szyna łącząca do frontów dzielonych
SMZ1051EU :	
SMZ2014	Kosz do mycia długich szklanek
SMZ2056	Drzwi ze stali szlachetnej
SMZ5000	Wyposażenie dodatkowe do zmywarek
SMZ5001 :	
SMZ5003	Maskownica do cokołu

## Elastyczny załadunek i możliwość bardzo dokładnego wysuszenia naczyń za jednym naciśnięciem przycisku.

- **ExtraDry:** dodatkowa funkcja Suszenie Extra wspomagająca dokładne suszenie trudno schnących naczyń.
- **System koszy VarioFlex wraz z szufladą na sztucce Vario3:** zwiększone możliwości dostosowania wnętrza zmywarki na wszystkich trzech poziomach załadunku.
- **InfoLight:** czerwone światło wyświetlane na podłodze przed zmywarką informujące o trwającej pracy urządzenia
- **AquaStop:** gwarancja marki Bosch przed uszkodzonymi wpływem wody - przez cały okres eksploatacji urządzenia.\*
- **Silnik EcoSilenceDrive:** wyjątkowo trwałą, energooszczędny i cichy silnik bezszczotkowy.

### Dane techniczne

Klasa efektywności energetycznej:	..... E
Pobór energii na 100 cykli programu Eco (UE 2017/1369):	.....94 kWh
Maksymalna liczba talerzy:	..... 13
Zużycie wody w litrach na cykl programu Eco (UE 2017/1369):	...9.5 l
Czas trwania programu Eco (UE 2017/1369):	..... 3:45 h
Poziom emitowanego hałasu (UE 2017/1369):	..... 46 dB(A) re 1 pW
Klasa emitowanego hałasu (UE 2017/1369):	..... C
Typ budowy:	..... Do zabudowy
Wysokość zdejmowanego górnego blatu (mm):	..... 0 mm
Wymiary urządzenia (mm):	.....815 x 598 x 550 mm
Wymagana przestrzeń instalacyjna (WxSxG):	..... 815-875 x 600 x 550 mm
Głębokość urządzenia przy drzwiach otwartych pod kątem 90° (mm):	..... 1150 mm
Nóżki o regulowanej wysokości:	..... tak- wszystkie od frontu
Maksymalna wysokość regulowanych nóżek (mm):	..... 60 mm
Regulacja cokołu:	..... Wysokość / głębokość
Masa netto:	..... 36.9 kg
Masa brutto (kg):	..... 39.0 kg
Moc przyłączeniowa:	..... 2400 W
Natężenie (A):	..... 10 A
Napięcie (V):	..... 220-240 V
Częstotliwość (Hz):	..... 50; 60 Hz
Repair index:	.....7.8
Długość kabla przyłączeniowego:	..... 175.0 cm
Rodzaj wtyczki:	..... Wtyczka Schuko/Gardy z uziemieniem
Długość węża doprowadzającego (cm):	..... 165 cm
Długość węża odprowadzającego (cm):	..... 190 cm
Kod EAN:	..... 424200532282
Sposób zabudowy:	..... W pełni zintegrowane



## Serie 4, Zmywarka do zabudowy w pełni zintegrowana, 60 cm SGV4HVX31E

### Elastyczny załadunek i możliwość bardzo dokładnego wysuszenia naczyń za jednym naciśnięciem przycisku.

- SGV4HVX31E
- Zmywarka 60 cm
- do zabudowy, w pełni zintegrowana
- Klasa efektywności energetycznej<sup>1</sup>: E
- Energia<sup>2</sup> / woda<sup>3</sup> : 94 kWh / 9.5 litry
- Pojemność: 13 kompletów naczyń
- Czas trwania programu<sup>4</sup> : 3:45 (h:min)
- Poziom hałasu : 46 dB(A) re 1 pW
- Klasa emisji hałasu : C
- Głośność w programie Cichy: 44(A) re 1 pW

#### Programy i dodatkowe funkcje

- 6 programów: Eco 50 °C, Auto 45-65 °C, Garnki 70 °C, Godzinny 65 °C, Cichy 50 °C, Favourite
- Ustawienie fabryczne programu Favourite: mycie wstępne
- 3 funkcje dodatkowe: ExtraDry, HalfLoad - połowa załadunku, SpeedPerfect Plus
- MachineCare - program czyszczenia zmywarki

#### System koszy

- System koszy VarioFlex
- Szuflada Vario3
- RackStopper - blokada zapobiegająca zbyt głębokiemu, przypadkowemu wysunięciu dolnego kosza
- 2 półki na filiżanki w górnym koszu
- 2 składane stojaki w górnym koszu
- 3-poziomowy Rackmatic
- 4 składane stojaki na talerze w dolnym koszu
- Płynny wysuw na rolkach dolnego kosza

#### Technologia zmywania i suszenia

- Wymiennik ciepła
- Asystent Dozowania
- Automatyka rozpoznawania detergentu

#### Komfort obsługi i wskaźniki pracy

- Panel obsługi od góry
- Wyświetlacz z informacją o czasie pozostałym do końca programu
- Programowanie czasu startu: 1-24 h
- InfoLight - punktowy wskaźnik pracy, kolor czerwony
- Sygnał dźwiękowy końca programu

#### Rozwiązania technologiczne i wyposażenie

- EcoSilence Drive
- Innowacyjny 3-częściowy system filtrów
- System ochrony szkła GlassProtect
- AquaStop: gwarancja Bosch w przypadku szkód powstałych na skutek wylania się wody - na cały cykl życia urządzenia.\*
- Materiał, z którego wykonana jest komora zmywarki: stal szlachetna/ dno Polinox

#### Wymiary

- Blacha chroniąca blat przed parą

#### Aksesoria

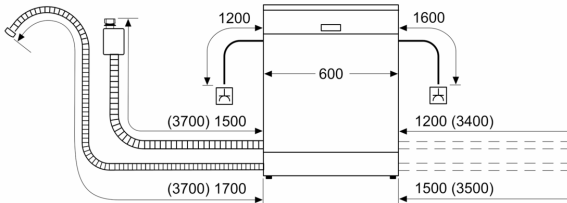
- Wymiary urządzenia (WxSxG): 81.5 x 59.8 x 55 cm

- <sup>1</sup> Skala klas efektywności energetycznej od A do G
- <sup>2</sup> Zużycie energii w kWh na 100 cykli (w programie Eco 50 °C)
- <sup>3</sup> Zużycie wody w litrach na cykl (w programie Eco 50 °C)
- <sup>4</sup> Czas trwania programu Eco 50 °C

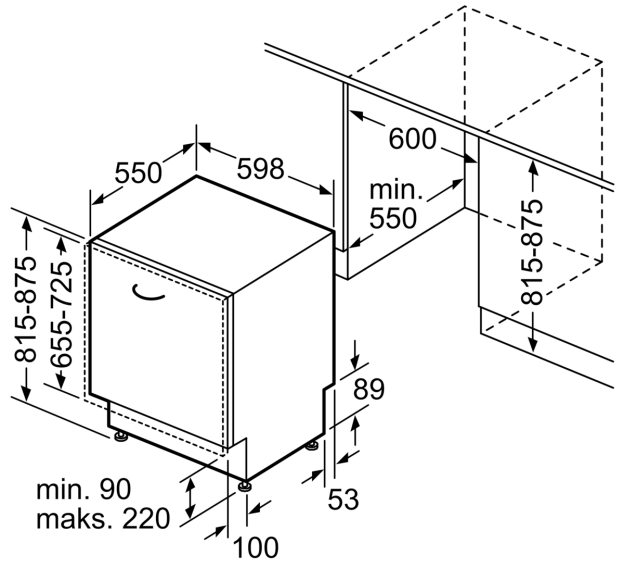
\*Warunki gwarancji dostępne pod adresem <https://www.bosch-home.pl/gwarancja-aquastop-zmywarki>

**Serie 4, Zmywarka do zabudowy w pełni zintegrowana, 60 cm  
SGV4HVX31E**

wymiary w mm



⏏ gniazdo  
( ) wartości z zestawem przedłużającym



wymiary w mm