

Serie | 6, Zmywarka modułowa do zabudowy, 60 cm, Stal nierdzewna SCE52M65EU



Wyposażenie dodatkowe

SPZ5100 : koszyk na sztućce Vario

Zmywarka ActiveWater do zabudowy modułowej o wysokości 60 cm: pozwala na większą elastyczność załadunku dzięki lepszemu wykorzystaniu przestrzeni zmywarki.

- **AquaStop:** 100% dożywotnia gwarancja ochrony przed zalaniem mieszkania.
- **EcoSilence Drive:** bardzo ekonomiczny i cichy w użytkowaniu, a do tego ekstremalnie wytrzymały silnik.
- **10-let gwarancji na przedzewienie wnętrza zmywarki:** nasza obietnica jakości.

Dane techniczne

Zużycie wody (l) :	9,0
Typ budowy :	Do zabudowy
Wysokość zdejmowanego górnego blatu (mm) :	0
Wymiary urządzenia (mm) :	595 x 595 x 500
Głębokość urządzenia przy drzwiach otwartych pod kątem 90° (mm) :	995
Nóżki o regulowanej wysokości :	Nie
Regulacja cokołu :	Nie
Masa netto (kg) :	27,472
Masa brutto (kg) :	29,0
Natężenie (A) :	10
Napięcie (V) :	220-240
Częstotliwość (Hz) :	50; 60
Długość kabla przyłączeniowego (cm) :	175
Rodzaj wtyczki :	Wtyczka Schuko/Gardy z uziemieniem
Długość węża doprowadzającego (cm) :	165
Długość węża odprowadzającego (cm) :	215
Kod EAN :	4242002841656
Pojemność - liczba kompletów :	8
Roczne zużycie energii (kWh/rok) DYREKTYWA (2010/30/WE) :	205,00
Zużycie energii (kWh) :	0,72
Zużycie energii w trybie spoczynku (left-on mode) (W) DYREKTYWA (2010/30/WE) :	0,10
Zużycie energii w trybie wyłączonym (W) -DYREKTYWA (2010/30/WE) :	0,10
Roczne zużycie wody (l/rok) - DYREKTYWA (2010/30/WE) :	2520
Efektywność suszenia :	A
Program referencyjny :	Eco
Całkowity czas cyklu dla programu referencyjnego (min.) :	215
Poziom hałasu (db(A) re 1 pW) :	47
Sposób instalacji :	Na stół



Serie | 6, Zmywarka modułowa do zabudowy, 60 cm, Stal nierdzewna SCE52M65EU

Zmywarka ActiveWater do zabudowy modułowej o wysokości 60 cm: pozwala na większą elastyczność załadunku dzięki lepszemu wykorzystaniu przestrzeni zmywarki.

Obsługa

- AquaStop: gwarancja Bosch w przypadku szkód powstałych na skutek wylania się wody - na cały cykl życia urządzenia.*
- przedłużenie aquastop
- Elektroniczne zabezpieczenie przycisków przed zmianą
- EasyLock

Wymiary

- Wymiary urządzenia (WxSxG): 59.5 x 59.5 x 50 cm
- *Warunki gwarancji dostępne pod adresem <https://www.bosch-home.pl/gwarancja-aquastop-zmywarki>*

Parametry techniczne

- 8 kompletów naczyń
- Klasa efektywności energetycznej: A+ (na skali klasy efektywności energetycznej od A+++ do D)
- Zużycie energii w programie Eco 50: 205 kWh/rok przy 280 cyklach zmywania po podłączeniu do zimnej wody. Zużycie energii uwzględnia funkcje stand-by.
- Zużycie energii w programie Eco 50: 0.72 kWh
- Zużycie energii off-mode / left-on mode: 0.1 W / 0.1 W
- Zużycie wody w programie Eco 50: 2520 l/rok przy 280 cyklach standardowych w ciągu roku.
- Zużycie wody w programie Eco 50: 9 l
- Klasa efektywności suszenia: A
- Poziom hałasu: 47 dB (re 1 pW)

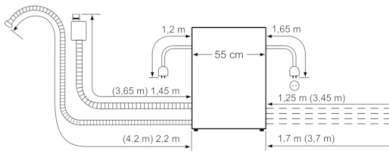
Programy i funkcje

- 5 programów: Garnki 70 °C, Auto 45-65 °C, Eco 50 °C, Delikatny 40 °C, Skrócony 45 °C
- 2 funkcje dodatkowe: VarioSpeed Plus, Higiena Plus
- 5 temperatur
- EcoSilence Drive
- AquaSensor, Sensor załadunku
- Wymiennik ciepła
- Technika naprzemiennego mycia
- Elektroniczna regeneracja
- Innowacyjny 3-częściowy system filtrów
- Materiał, z którego wykonana jest komora zmywarki: stal szlachetna/polinox
- Wskaźniki w kolorze czerwonym
- Programowanie czasu startu: 1-24 h
- Wskaźnik braku soli na panelu
- Wskaźnik braku nabłyszczacza na panelu

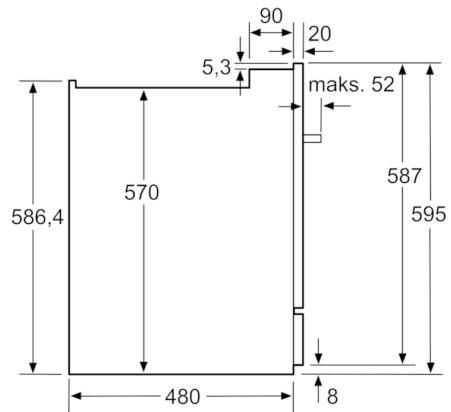
System koszy

- Kosze w kolorze srebrnym Półki na filiżanki w dolnym koszu (x2) Składane przegrody w dolnym koszu (x4)
- Ramię natryskowe

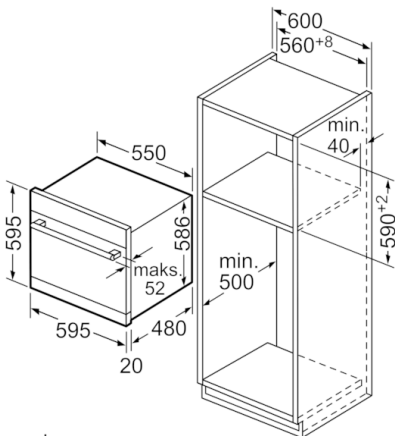
**Serie | 6, Zmywarka modułowa do zabudowy,
60 cm, Stal nierdzewna
SCE52M65EU**



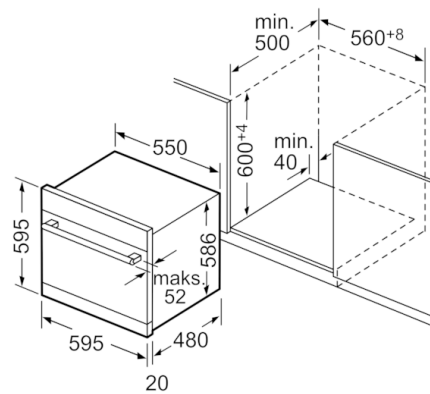
Długości nominalne:
 Zabezpieczenie przeciw zalaniu wodą: 1,65 m
 Wąż odprowadzający: 2,25 m
 Przewód zasilający: 1,70 m
 Przedłużenie:
 Zabezpieczenie przeciw zalaniu wodą: 2,20 m
 Wąż odprowadzający: 2,00 m



wymiary w mm



wymiary w mm



wymiary w mm