

Serie 4, Zmywarka do zabudowy w pełni zintegrowana, 60 cm, wysokość XXL, Zawiasy ślizgowe Vario SBH4HVX00E



Elastyczny załadunek i zdalne zarządzanie zmywarką za pomocą aplikacji Home Connect. Wygodna zabudowa w kuchni nawet z niskim cokółem czy w wysokiej zabudowie dzięki zawiasom ślizgowym Vario.

- **Zmywarka XXL:** o 5 cm wyższa od standardowych zmywarek, dzięki czemu zapewnia więcej miejsca do umieszczania większych naczyń.
- **Doskonale wkomponowanie w meble dzięki zawiasom ślizgowym Vario.** Nie pozostawiając szczelin nawet w kuchniach o niskiej wysokości cokołu i wysokiej zabudowie.
- **ExtraDry:** dodatkowa funkcja Suszenie Extra wspomagająca dokładne suszenie trudno schnących naczyń.
- **System koszy VarioFlex wraz z szufladą na sztućce Vario3:** zwiększone możliwości dostosowania wnętrza zmywarki na wszystkich trzech poziomach załadunku.
- **Silence on demand:** tryb wyciszenia redukuje hałas do max. 30 min za pomocą aplikacji Home Connect.

SGZ0BI22	Maskownica do urządzeń o wysokości 86 cm
SGZ0IC00 :	
SGZ1010	Przedłużenie węża dopływ. i odpływowego
SGZ8BI00	Szyna łącząca do frontów dzielonych
SMZ1051EU :	
SMZ2014	Kosz do mycia długich szklanek
SMZ5000	Wyposażenie dodatkowe do zmywarek
SMZ5001 :	
SMZ5100	koszyk na sztućce Vario
SMZ5300	Stojak na 4 duże kieliszki do wina

Klasa efektywności energetycznej:	D
Pobór energii na 100 cykli programu Eco:	85 kWh
Ilość kompletów naczyń:	14
Zużycie wody w litrach na cykl programu Eco:	9.0 l
Czas trwania programu Eko:	4:30 h
Poziom hałasu:	46 dB(A) re 1pW
Klasa emisji hałasu:	C
Typ budowy:	Do zabudowy
Wysokość zdejmowanego górnego blatu (mm):	0 mm
Wymiary urządzenia (mm):	865 x 598 x 550 mm
Wymagana przestrzeń instalacyjna (WxSxG):	865-925 x 600 x 550 mm
Głębokość urządzenia przy drzwiach otwartych pod kątem 90° (mm):	1200 mm
Nóżki o regulowanej wysokości:	Tak - wszystkie z przodu
Maksymalna wysokość regulowanych nóżek (mm):	60 mm
Regulacja cokołu:	Wysokość / głębokość
Masa netto:	35.6 kg
Masa brutto (kg):	37.8 kg
Moc przyłączeniowa:	2400 W
Natężenie (A):	10 A
Napięcie (V):	220-240 V
Częstotliwość (Hz):	50; 60 Hz
Długość kabla przyłączeniowego:	175.0 cm
Rodzaj wtyczki:	Wtyczka Schuko/Gardy z uzziemieniem
Długość węża doprowadzającego (cm):	165 cm
Długość węża odprowadzającego (cm):	190 cm
Kod EAN:	4242005442751
Sposób zabudowy:	W pełni zintegrowane



Serie 4, Zmywarka do zabudowy w pełni zintegrowana, 60 cm, wysokość XXL, Zawiasy ślizgowe Vario SBH4HVX00E

Elastyczny załadunek i zdalne zarządzanie zmywarką za pomocą aplikacji Home Connect. Wygodna zabudowa w kuchni nawet z niskim cokółem czy w wysokiej zabudowie dzięki zawiasom ślizgowym Vario.

Parametry techniczne

- Klasa efektywności energetycznej¹: D
- Energia² / woda³ : 85 kWh / 9 litry
- Pojemność: 14 kompletów naczyń
- Czas trwania programu⁴ : 4:30 (h:min)
- Poziom hałasu : 46 dB(A) re 1 pW
- Klasa emisji hałasu : C
- Głośność w programie Cichy: 45(A) re 1 pW

Programy i dodatkowe funkcje

- 6 programów: Eco 50 °C, Auto 45-65 °C, Garnki 70 °C, Godzinny 65 °C, Cichy 50 °C, Favourite
- Ustawienie fabryczne programu Favourite: mycie wstępne
- 4 Funkcje dodatkowe: Home Connect - zdalny start, ExtraDry, HalfLoad - połowa załadunku, SpeedPerfect Plus
- MachineCare - program czyszczenia zmywarki
- Opcje dodatkowe dostępne za pomocą aplikacji Home Connect: Higiena Plus, Silence on demand - tryb czasowego wyciszenia pracy

Technologia zmywania i suszenia

- Wymiennik ciepła
- AquaSensor
- Asystent Dozowania
- EcoSilence Drive
- Automatyka rozpoznawania detergentu
- Innowacyjny 3-częściowy system filtrów

System koszy

- System koszy VarioFlex
- Szuflada Vario3 - dodatkowy poziom załadunku
- 3-poziomowy Rackmatic
- Płynny wysuw na rolkach dolnego kosza
- RackStopper - blokada zapobiegająca zbyt głębokiemu, przypadkowemu wysunięciu dolnego kosza
- 2 składane stojaki w górnym koszu
- 4 składane stojaki na talerze w dolnym koszu
- 2 półki na filiżanki w górnym koszu

Komfort obsługi i wskaźniki pracy

- Zdalna kontrola przez aplikację mobilną Home Connect przez Wi-Fi
- Panel obsługi od góry
- InfoLight - punktowy wskaźnik pracy, kolor czerwony
- Wyświetlacz z informacją o czasie pozostałym do końca programu
- Sygnał dźwiękowy końca programu
- Programowanie czasu startu: 1-24 h

Rozwiązania technologiczne

- AquaStop: gwarancja Bosch w przypadku szkód powstałych na skutek wylania się wody - na cały cykl życia urządzenia.*
- zawiasy ślizgowe Vario
- System ochrony szkła GlassProtect
- Materiał, z którego wykonana jest komora zmywarki: stal szlachetna/ dno Polinox

Aksesoria

- Zabezpieczenie blatu przed parą

Wymiary

- Wymiary urządzenia (WxSxG): 86.5 x 59.8 x 55 cm

¹ Skala klas efektywności energetycznej od A do G

² Zużycie energii w kWh na 100 cykli (w programie Eco 50 °C)

³ Zużycie wody w litrach na cykl (w programie Eco 50 °C)

⁴ Czas trwania programu Eco 50 °C

*Warunki gwarancji dostępne pod adresem

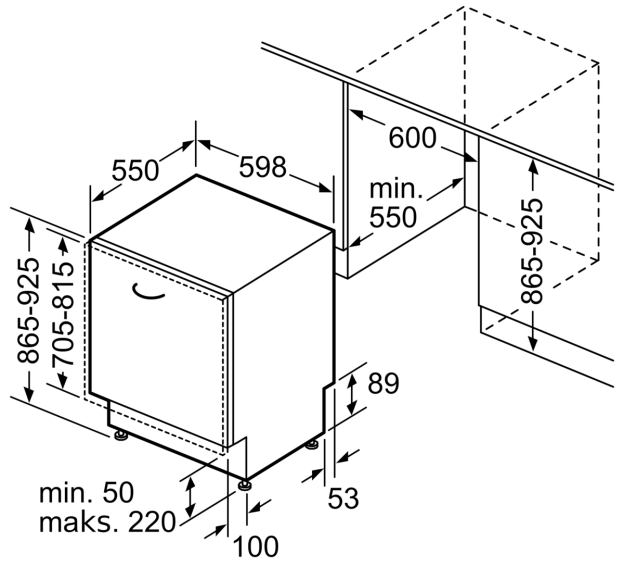
<https://www.bosch-home.pl/gwarancja-aquastop-zmywarki>

**Serie 4, Zmywarka do zabudowy w pełni zintegrowana, 60 cm, wysokość XXL, Zawiasy ślizgowe Vario
SBH4HVX00E**

wymiary w mm



⚡ gniazdo
() wartości z zestawem przedłużającym



wymiary w mm