

**Serie | 4, Zmywarka do zabudowy w pełni zintegrowana, 60 cm, wysokość XXL
SBE46NX23E**



Wyposażenie dodatkowe

SMZ2014 : Kosz do mycia długich szklanek
SMZ5100 : koszyk na sztućce Vario
SMZ5300 : Stojak na 4 duże kieliszki do wina

Wyjątkowo cicha zmywarka SuperSilence z programem Cichym, tworzy w domu dodatkową strefę ciszy.

- **Suszenie Extra:** funkcja dodatkowa wpomagająca dokładne suszenie trudno schnących naczyń.
- **System koszy VarioFlex wraz z szufladą na sztućce Vario3:** zwiększone możliwości dostosowania wnętrza zmywarki na wszystkich trzech poziomach załadunku.
- **RackMatic.** Regulacja wysokości górnego kosza, nawet przy pełnym załadunku.
- **InfoLight:** czerwone światło wyświetlane na podłodze przed zmywarką informujące czy urządzenie jest włączone czy wyłączone.
- **AquaStop:** 100% dożywnia gwarancja ochrony przed zalaniem mieszkania.

Dane techniczne

Nowa klasa efektywności energetycznej: E
Pobór energii na 100 cykli programu Eco (UE 2017/1369): 95 kWh
Liczba standardowych kompletów naczyń: 14
Zużycie wody w litrach na cykl programu Eco (UE 2017/1369): 9,5 l
Czas trwania programu Eko (UE 2017/1369): 3:45 h
Poziom emitowanego hałasu (UE 2017/1369): 44 dB(A) re 1 pW
Klasa emitowanego hałasu (UE 2017/1369): B
Typ budowy: Do zabudowy
Wysokość zdejmowanego górnego blatu (mm): 0 mm
Wymiary urządzenia (mm): 865 x 598 x 550 mm
Wymagana przestrzeń instalacyjna (WxSxG): 865-925 x 600 x 550 mm
Świadectwa homologacji: CE, VDE
Głębokość urządzenia przy drzwiach otwartych pod kątem 90° (mm): 1200 mm
Nóżki o regulowanej wysokości: tak- wszystkie od frontu
Maksymalna wysokość regulowanych nóżek (mm): 60 mm
Regulacja cokołu: Wysokość / głębokość
Masa netto (kg): 37,6 kg
Masa brutto (kg): 40,0 kg
Moc przyłączeniowa (W): 2400 W
Natężenie (A): 10 A
Napięcie (V): 220-240 V
Częstotliwość (Hz): 50; 60 Hz
Długość kabla przyłączeniowego (cm): 175 cm
Rodzaj wtyczki: Wtyczka Schuko/Gardy z uziemieniem
Długość węża doprowadzającego (cm): 165 cm
Długość węża odprowadzającego (cm): 190 cm
Kod EAN: 4242005170777
Sposób instalacji: W pełni zintegrowane



Serie | 4, Zmywarka do zabudowy w pełni zintegrowana, 60 cm, wysokość XXL SBE46NX23E

Wyjątkowo cicha zmywarka SuperSilence z programem Cichym, tworzy w domu dodatkową strefę ciszy.

Parametry techniczne

- 14 kompletów naczyń
- Klasa efektywności energetycznej: A++ (na skali klasy efektywności energetycznej od A+++ do D)
- Zużycie energii w programie Eco50: 266 kWh/rok przy 280 cyklach zmywania po podłączeniu do zimnej wody. Zużycie energii uwzględnia funkcje stand-by.
- Zużycie energii w programie Eco50: 0.93 kWh
- Zużycie energii off-mode / left-on mode: 0.1 W / 0.1 W
- Zużycie wody w programie Eco50: 2660 l/rok przy 280 cyklach standardowych w ciągu roku.
- Zużycie wody w programie Eco50: 9.5 l
- Zużycie wody w programie Auto 45-65°C: od 7 do 18 l w zależności od poziomu zabrudzeń naczyń
- Klasa efektywności suszenia: A
- Poziom hałasu: 44 dB (re 1 pW)

Programy i funkcje

- 3 funkcje dodatkowe: VarioSpeed Plus, Higiena Plus, Suszenie Extra
- Czyszczenie zmywarki - Program
- 4 temperatury
- Asystent dozowania
- EcoSilence Drive
- AquaSensor, Sensor załadunku
- Wymiennik ciepła
- Technika naprzemiennego mycia
- Elektroniczna regeneracja
- Innowacyjny 3-częściowy system filtrów
- Materiał wnętrza zmywarki: stal szlachetna
- Obsługa od góry
- Sygnał akustyczny końca programu
- InfoLight
- Wskaźniki w kolorze czerwonym
- Programowanie czasu startu: 1-24 h
- Wskaźnik braku soli na panelu
- Wskaźnik braku nabłyszczacza na panelu

System koszy

- Szuflada Vario3 - dodatkowy poziom załadunku
- Kosze w kolorze srebrno-szarym z uchwytem do wyciągania dolnego kosza
- Regulowany kosz górny
- 2 składane stojaki w górnym koszu
- 4 składane stojaki na talerze w dolnym koszu
- 2 półki na filiżanki w górnym koszu
- 2 półki na filiżanki w dolnym koszu

Obsługa

- AquaStop: gwarancja Bosch w przypadku szkód powstałych na skutek wylania się wody - na cały cykl życia urządzenia.*
- System ochrony szkła GlassProtect
- Regulacja wysokości tylnych nóżek od przodu
- Blacha chroniąca blat przed parą

Wymiary

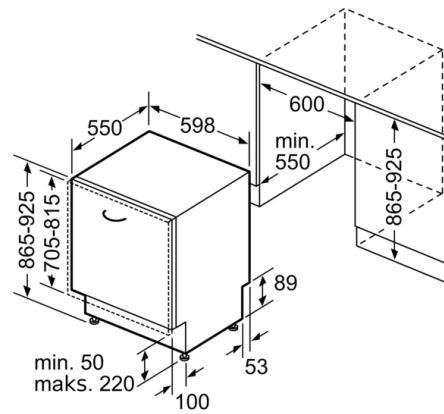
- Wymiary urządzenia (WxSxG): 86.5x59.8x55 cm

*Warunki gwarancji dostępne pod adresem <https://www.bosch-home.pl/gwarancja-aquastop-zmywarki>

Serie | 4, Zmywarka do zabudowy w pełni zintegrowana, 60 cm, wysokość XXL SBE46NX23E



() Werte mit Verlängerungssatz



wymiary w mm