

**Serie 8, Płyta indukcyjna, 80 cm,
Czarny, montaż nablatowy, płyta z
listwami
PXY875KV1E**



Wyposażenie dodatkowe

HEZ390012	Bräter aus Edelstahl für Induktion
HEZ390512	Wyposażenie dodatkowe elektrycznych kuch
HEZ390522	Wyposażenie dodatkowe elektrycznych kuch
HEZ9ES100	Espresso maker 4 cups
HEZ9FE280 :	
HEZ9FF010 :	
HEZ9FF030 :	
HEZ9FF040 :	
HEZ9SE040	4-częściowy zestaw garnków
HEZ9SE060	Zestaw 6-częściowy
HEZ9TY010	Teppan Yaki
HZ390011	Bräter aus Edelstahl, induktionsgeeignet

**Płyta indukcyjna FlexInduction: możesz
umieszczać wiele garnków lub jeden duży
w dowolnym miejscu na strefie flex**

- **Zdalna diagnostyka:** analiza online i zdiagnozowanie problemu bez wizyty w serwisie.
- **Wyświetlacz dotykowy TFT:** łatwe sterowanie z wyraźnym tekstem i żywymi kolorami.
- **Rozszerzalna strefa FlexZone:** maksimum przestrzeni dla dużych naczyń.
- **PerfectFry:** już nie musisz martwić się o przypalenie.
- **PerfectChef:** automatyczny system wspomagający wybór najlepszych ustawień mocy płyty oraz czasu dla niezliczonej ilości potrawy.

Dane techniczne

Typ urządzenia: Stefa grzejna ceramiczna
Typ budowy: Do zabudowy
Rodzaj grzania: Elektryczny
Liczba pól grzewczych: 4
Wymagana przestrzeń instalacyjna (WxSxG):	51 x 750-780 x 490-500 mm
Szerokość:816 mm
Wymiary urządzenia: 51 x 816 x 527 mm
Wymiary zapakowanego urządzenia (WxSxG) (mm):	. 130 x 960 x 600 mm
Masa netto: 15.5 kg
Masa brutto (kg): 19.2 kg
Wskaźnik zalegania ciepła:Oddzielny dla każdego pola grzewczego
Usytuowanie panelu sterowania:Przód płyty
Kolor powierzchni: Czarny, Aluminium, szcztokowane
Długość kabla przyłączeniowego: 110.0 cm
Kod EAN: 4242005361328
Napięcie (V): 220-240 V
Częstotliwość (Hz): 50; 60 Hz



Serie 8, Płyta indukcyjna, 80 cm, Czarny, montaż nablatowy, płyta z listwami PXY875KV1E

Płyta indukcyjna FlexInduction: możesz umieszczać wiele garnków lub jeden duży w dowolnym miejscu na strefie flex

- Płyta o szerokości 80 cm: miejsce na garnki i patelnie 4 szt.

Elastyczne wykorzystywanie stref grzewczych

- 2 strefy FlexInduction Plus: korzystaj z naczyń o dowolnym kształcie lub rozmiarze w obrębie strefy o długości 40 cm lub postaw w poprzek.
- Wielkość i moc strefy grzewczej: strona lewa, przednia: 200 mm, 230 mm, 2.2 kW (maks. moc 3.7 kW)
- Wielkość i moc strefy grzewczej: strona lewa, tylna: 200 mm, 230 mm, 2.2 kW (maks. moc 3.7 kW)
- Wielkość i moc strefy grzewczej: strona prawa, tylna: 200 mm, 230 mm, 2.2 kW (maks. moc 3.7 kW)
- Wielkość i moc strefy grzewczej: strona prawa, przednia: 200 mm, 230 mm, 2.2 kW (maks. moc 3.7 kW)

Komfort użytkowania

- Wyświetlacz dotykowy TFT: prosta obsługa płyty dzięki dotykowemu wyświetlaczowi i odkryj wszystkie dostępne funkcje dzięki informacji full-text i wizualizacji.
- 17 poziomów mocy: dostosuj precyzyjnie ciepło dzięki 17 poziomom mocy (9 poziomów podstawowych oraz 8 pośrednich).
- Podtrzymywanie ciepła: utrzymuj dania w cieple na wstępnie ustawionej niskiej wartości mocy.
- Timer z wyłączeniem pola: wyłącza strefę grzewczą po upływie nastawionego czasu (np. dla gotowanych jajek).
- Minutnik: sygnalizuje dźwiękiem zakończenie nastawionego czasu (np. dla przygotowania makaronu).
- Stoper: pokazuje ile czasu upłynęło od nastawienia timera (np. dla ziemniaków).

Oszczędność czasu

- PowerBoost dla wszystkich stref grzewczych
- : zagotuj wodę szybciej dzięki zwiększonej o 50% mocy w porównaniu do najwyższego standardowego poziomu mocy.
- PanBoost: znacznie przyspiesza nagrzewanie patelni w porównaniu do najwyższego standardowego poziomu, chroniąc powłokę patelni.
- MoveMode (3 poziomy): zwiększa lub zmniejsza poziom mocy przesuwając garnek do przodu lub do tyłu.
- Automagiczne przenoszenie ustawień: gdy przesuniesz garnek na inną strefę grzewczą uprzednio nastawione ustawienie zostanie przeniesione na nową strefę za jednym dotknięciem.
- Funkcja QuickStart: po włączeniu płyta automatycznie wykryje strefę grzewczą, na której umieszczono garnek (przed jej uruchomieniem).
- Funkcja ReStart: w razie przypadkowego wyłączenia, przywróci wszystkie uprzednio nastawione ustawienia włączając płytę w ciągu 4 sekund.

Komfort gotowania

- System wspomagający wybór potrawy Dish Assist: łatwo odnajdziesz odpowiednie ustawienia temperatury dla danej

potrawy na wyświetlaczu dotykowym.

- PerfectFry Plus z 5 stopniami temperatury:: zapobiega przypaleniu dzięki automatycznej regulacji temperatury za pomocą zintegrowanego czujnika.

Home Connect

- Home Connect zdalny monitoring i kontrola: sprawdź, czy wyłączyłeś płytę będąc poza domem, znajdź przepisy kulinarne oraz dodatkowe funkcje w aplikacji Home Connect.
- Sterowanie pracą okapu z poziomu płyty (z odpowiednim okapem): automatycznie aktywuje okap podczas gotowania dzięki łączności WiFi między płytą, a odpowiednim okapem.

Design

- Szlif z przodu i z tyłu, listwy po bokach

Bezpieczeństwo

- 2-stopniowy wskaźnik zalegania ciepła: sygnalizuje, które pola grzewcze są nadal gorące lub ciepłe.
- Zabezpieczenie przed uruchomieniem przez dzieci: pozwala zapobiec przypadkowej aktywacji płyty przez dzieci.
- Funkcje bezpieczeństwa płyty: przetrzyj rozlaną ciecz po wykipieniu bez ryzyka przypadkowej zmiany ustawień (funkcja ta blokuje wszystkie przyciski na 30 sekund).
- Wyłącznik główny: wyłącza wszystkie strefy grzewcze za jednym dotknięciem.
- Czasowy wyłącznik bezpieczeństwa: ze względów bezpieczeństwa, grzanie zostanie zakończone automatycznie po zaprogramowanym czasie (możliwość ustawienia).
- Wyświetlacz zużycia energii: wskazuje zużycie energii elektrycznej zarejestrowane podczas ostatniego procesu gotowania.

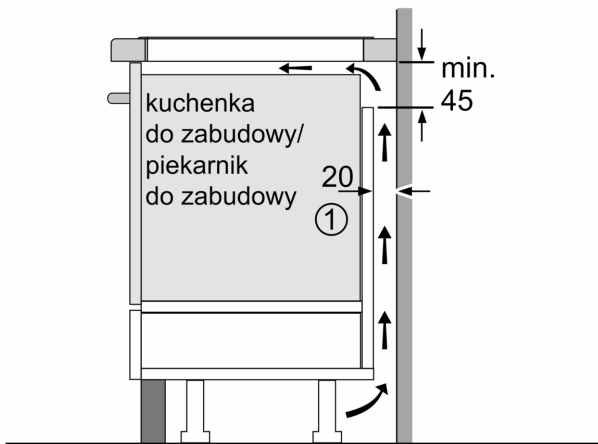
Montaż

- Wymiary urządzenia (WxSxG mm): 51 x 816 x 527
- Wymagane wymiary montażowe wnęki (WxSxG mm) : 51 x 750 x (490 - 500)
- Minimalna głębokość blatu roboczego: 16 mm
- Moc przyłączeniowa: 7400 W
- Funkcja PowerManagement: w razie potrzeby możesz ograniczyć maksymalną moc (w zależności od instalacji elektrycznej).
- 110 cm, Kabel zasilający dołączony

Wyposażenie dodatkowe

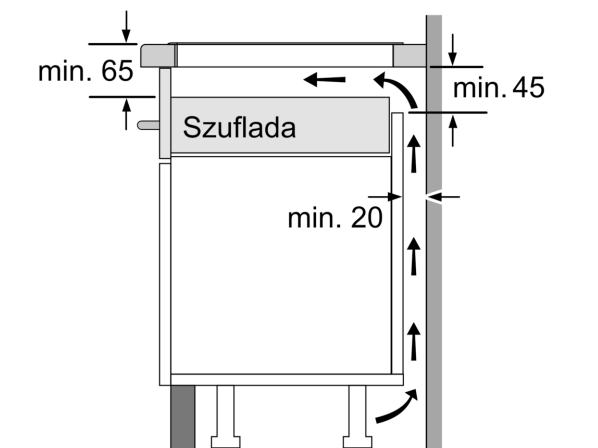
- 1 x zestaw montażowy do otworu 750 - 780 mm zawarta w zestawie

**Serie 8, Płyta indukcyjna, 80 cm,
Czarny, montaż nablatowy, płyta z
listwami
PXY875KV1E**

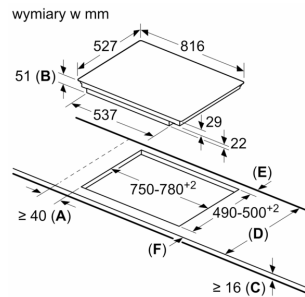


①
Należy uwzględnić
miejsce na szczelinę
wentylacyjną

wymiary w mm



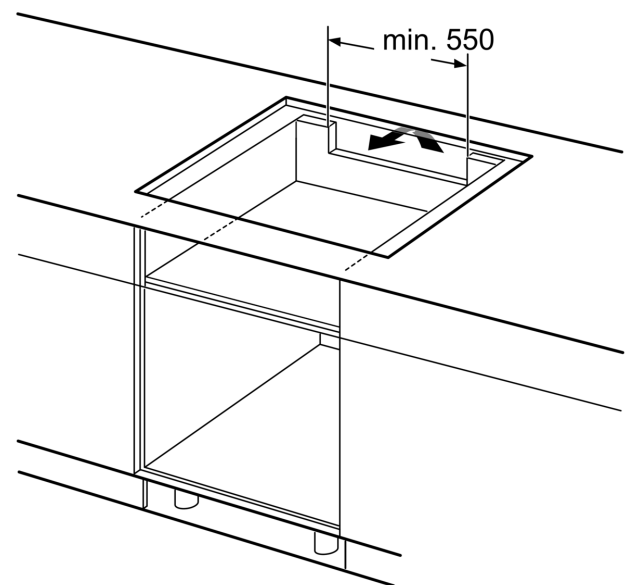
wymiary w mm



- A:** Minimalna odległość od wycięcia na płytę grzewczą do ściany.
B: Głębokość wycięcia
C: Odległość pomiędzy powierzchnią blatu kuchennego a górną krawędzią frontu piekarnika musi wynosić 30 mm. Patrz wymagania dotyczące przestrzeni dla piekarnika.

Blat kuchenny, w którym zamontowana jest płyta grzewcza, musi wytrzymać obciążenie ok. 60 kg; w razie potrzeby należy zastosować odpowiednie konstrukcje wsporcze.

D	E	F
585-600	50	≥ 35
> 600	≥ 50	≥ 50



wymiary w mm