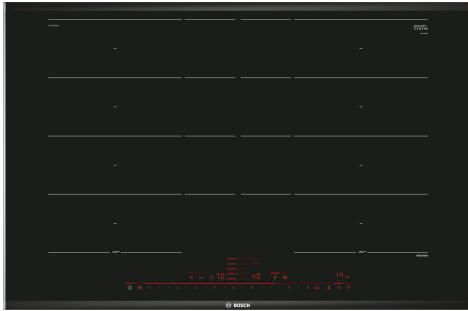


**Serie 8, Płyta indukcyjna, 80 cm,
Czarny, montaż nablatowy, płyta z
listwami
PXY875DE3E**



HEZ32WA00 :, HEZ390011 Bräter aus Edelstahl für Induktion, HEZ390012 Bräter aus Edelstahl für Induktion, HEZ390090 Metalowe naczynie do pieczenia, HEZ390210 Wyposażenie dodatkowe elektrycznych kuch, HEZ390220 Wyposażenie dodatkowe elektrycznych kuch, HEZ390230 Wyposażenie dodatkowe elektrycznych kuch, HEZ390250 Wyposażenie dodatkowe elektrycznych kuch, HEZ39050 Sensor gotowania PerfectCook, HEZ390512 Wyposażenie dodatkowe elektrycznych kuch, HEZ390522 Wyposażenie dodatkowe elektrycznych kuch, HEZ394301 Listwa montażowa Domino, HEZ9ES100 Kawiarka, HEZ9FE280 Patelnia z powłoką non-stick ø 18/ 28 cm, HEZ9FF010 Duża patelnia Flex Pan, HEZ9FF030 Zestaw garnków FLEX PAN 3 elementowy, HEZ9FF040 Zestaw garnków FLEX PAN 4 elementowy, HEZ9SE040 4-częściowy zestaw garnków, HEZ9SE060 Zestaw garnków 6 elementowy, HEZ9TY010 Teppan Yaki, HZ390011 Bräter aus Edelstahl, induktionsgeeignet

**Płyta indukcyjna z sensorem gotowania
PerfectCook i sensorem smażenia
PerfectFry: doskonale rezultaty dzięki
automatycznej kontroli temperatury.**

- **DirectSelect Premium:** rozbudowany i intuicyjny panel dotykowy.
- **Rozszerzalna strefa FlexZone:** maksimum przestrzeni dla dużych naczyń.
- **Sensor gotowania PerfectCook:** zapobiega rozgotowaniu czy wykipieniu dzięki precyzyjnej kontroli temperatury gotowania.
- **Move Mode:** automatyczne ustawienie poziomów grzania pozwala na szybkie zagotowanie na przednim polu grzewczym, gotowanie na środkowym i podtrzymywanie potrawy w ciepłe na tylnym polu grzewczym.
- **PowerBoost:** do 35% szybsze grzanie w stosunku do najwyższego poziomu mocy.

Typ urządzenia: Stefa grzejna ceramiczna
 Typ budowy: Do zabudowy
 Rodzaj grzania: Elektryczny
 Liczba pól grzewczych: 4
 Wymagana przestrzeń instalacyjna (WxSxG): 51 x 750-780 x 490-500 mm
 Szerokość:816 mm
 Wymiary urządzenia: 51 x 816 x 527 mm
 Wymiary zapakowanego urządzenia (WxSxG) (mm): . 126 x 953 x 603 mm
 Masa netto: 15.0 kg
 Masa brutto (kg): 18.7 kg
 Wskaźnik zalegania ciepła:Oddzielny dla każdego pola grzewczego
 Usytuowanie panelu sterowania:Przód płyty
 Materiał powierzchni płyty grzewczej: Ceramika
 Kolor powierzchni: Czarny, Aluminium, szcztotkowane
 Długość kabla przyłączeniowego: 110.0 cm
 Kod EAN: 4242002939216
 Napięcie (V): 220-240 V
 Częstotliwość (Hz): 50; 60 Hz



Serie 8, Płyta indukcyjna, 80 cm, Czarny, montaż nablatowy, płyta z listwami PXY875DE3E

Płyta indukcyjna z sensorem gotowania PerfectCook i sensorem smażenia PerfectFry: doskonałe rezultaty dzięki automatycznej kontroli temperatury.

- Łączy i rozdziela automatycznie pola grzewcze w zależności od wielkości i kształtu umieszczonego naczynia.
- Płyta o szerokości 80 cm: miejsce na garnki i patelnie 4 szt.

Elastyczne wykorzystywanie stref grzewczych

- 2 strefy FlexInduction Plus: korzystaj z naczyń o dowolnym kształcie lub rozmiarze w obrębie strefy o długości 40 cm lub postaw w poprzek.
- Wielkość i moc strefy grzewczej: strona lewa, przednia: 230 mm, 200 mm, 2,2 kW (maks. moc 3.7 kW)
- Wielkość i moc strefy grzewczej: strona lewa, tylna: 230 mm, 200 mm, 2,2 kW (maks. moc 3.7 kW)
- Wielkość i moc strefy grzewczej: strona prawa, tylna: 230 mm, 200 mm, 2,2 kW (maks. moc 3.7 kW)
- Wielkość i moc strefy grzewczej: strona prawa, przednia: 230 mm, 200 mm, 2,2 kW (maks. moc 3.7 kW)

Komfort użytkowania

- Direct Select Premium: bezpośredni wybór mocy na ekstra dużym, podświetlonym, dotykowym panelu sterowania (niewidoczny, gdy nie jest aktywny).
- 17 poziomów mocy: dostosuj precyzyjnie ciepło dzięki 17 poziomom mocy (9 poziomów podstawowych oraz 8 pośrednich).
- Podtrzymywanie ciepła: utrzymuj dania w ciepłe na wstępnie ustawionej niskiej wartości mocy.
- Timer z funkcją wyłączenia dla każdego pola
- : wyłącza strefę grzewczą pod koniec nastawionego czasu (np. dla gotowanych jajek).
- Sygnał dźwiękowy końca pracy
- : sygnał dźwiękowy sygnalizuje koniec nastawionego czasu (np. dla makaronu).
- Licznik czasu gotowania
- : pokazuje ile czasu upłynęło od nastawienia timera (np. dla ziemniaków).

Oszczędność czasu

- PowerBoost dla wszystkich stref grzewczych
- : zagotuj wodę szybciej dzięki zwiększonej o 50% mocy w porównaniu do najwyższego standardowego poziomu mocy.
- PanBoost: znacznie przyspiesza nagrzewanie patelni w porównaniu do najwyższego standardowego poziomu, chroniąc powłokę patelni.
- MoveMode (3 poziomy): zwiększa lub zmniejsza poziom mocy przesuwając garnek do przodu lub do tyłu.
- Automatyczne przenoszenie ustawień: gdy przesuniesz garnek na inną strefę grzewczą uprzednio nastawione ustawienie zostanie przeniesione na nową strefę za jednym dotknięciem.
- Funkcja QuickStart: po włączeniu płyta automatycznie wykryje strefę grzewczą, na której umieszczono garnek (przed jej uruchomieniem).

- Funkcja ReStart: w razie przypadkowego wyłączenia, przywrócisz wszystkie uprzednio nastawione ustawienia włączając płytę w ciągu 4 sekund.

Komfort gotowania

- Sensor gotowania PerfectCook : zapobiega przegotowaniu dzięki automatycznej regulacji temperatury monitorowanej przez czujnik przytwierdzony do garnka.
- PerfectFry z 5 ustawieniami mocy: zapobiega przypaleniu dzięki automatycznej regulacji temperatury za pomocą zintegrowanego czujnika.

Design

- Szlif z przodu i z tyłu, listwy po bokach

Bezpieczeństwo

- 2-stopniowy wskaźnik zalegania ciepła: sygnalizuje, które pola grzewcze są nadal gorące lub ciepłe.
- Zabezpieczenie przed uruchomieniem przez dzieci: pozwala zapobiec przypadkowej aktywacji płyty przez dzieci.
- Funkcje bezpieczeństwa płyta: przetrzyj rozlaną ciecz po wykipieniu bez ryzyka przypadkowej zmiany ustawień (funkcja ta blokuje wszystkie przyciski na 30 sekund).
- Wyłącznik główny: wyłącza wszystkie strefy grzewcze za jednym dotknięciem.
- Czasowy wyłącznik bezpieczeństwa: ze względów bezpieczeństwa, grzanie zostanie zakończone automatycznie po zaprogramowanym czasie (możliwość ustawienia).
- Wyświetlacz zużycia energii: wskazuje zużycie energii elektrycznej zarejestrowane podczas ostatniego procesu gotowania.

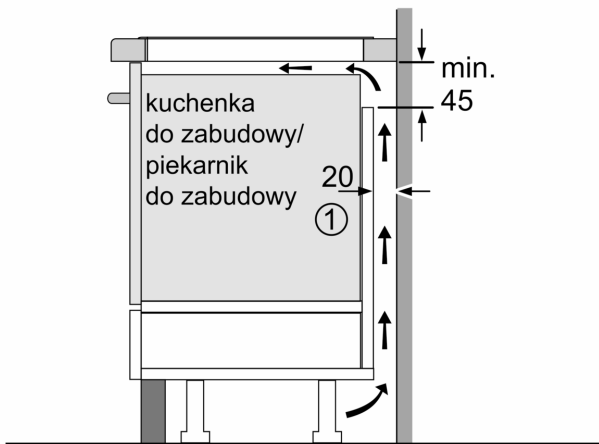
Montaż

- Wymiary urządzenia (WxSxG mm): 51 x 816 x 527
- Wymagane wymiary montażowe wnęki (WxSxG mm) : 51 x 750 x (490 - 500)
- Minimalna głębokość blatu roboczego: 16 mm
- Moc przyłączeniowa: 7400 W
- Funkcja PowerManagement: w razie potrzeby możesz ograniczyć maksymalną moc (w zależności od instalacji elektrycznej).
- 110 cm, Kabel zasilający dołączony

Wyposażenie dodatkowe

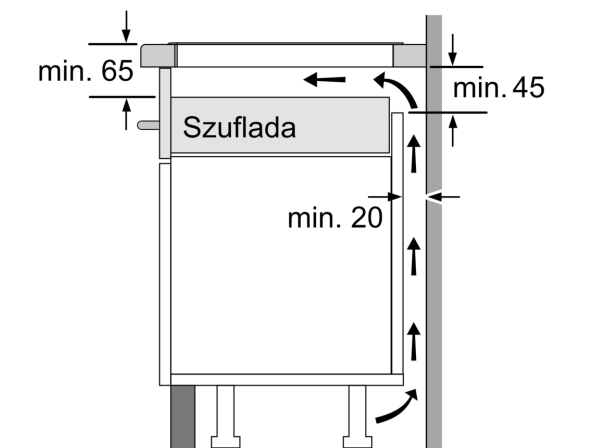
- 1 x bezprzewodowy czujnik gotowania zawarta w zestawie

**Serie 8, Płyta indukcyjna, 80 cm,
Czarny, montaż nablatowy, płyta z
listwami
PXY875DE3E**

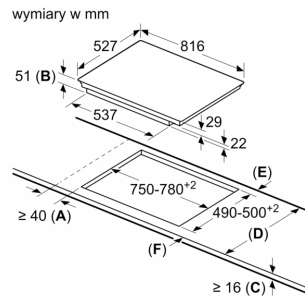


①
Należy uwzględnić
miejsce na szczelinę
wentylacyjną

wymiary w mm



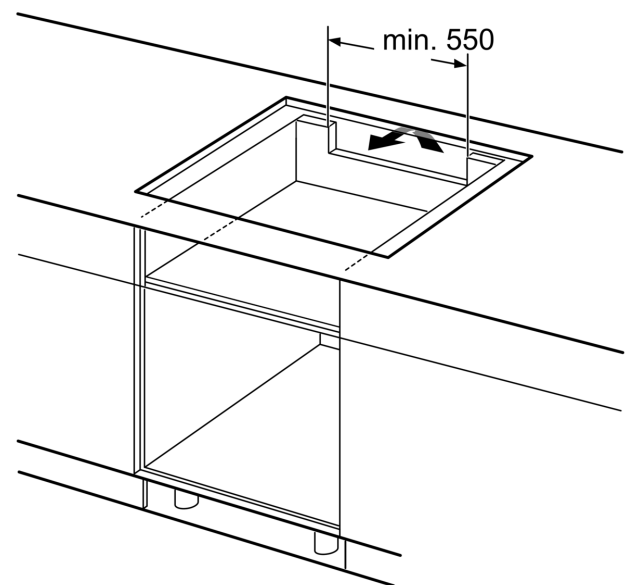
wymiary w mm



- wymiary w mm
- A: Minimalna odległość od wycięcia na płytę grzewczą do ściany.
 - B: Głębokość wycięcia
 - C: Odległość pomiędzy powierzchnią blatu kuchennego a górną krawędzią frontu piekarnika musi wynosić 30 mm. Patrz wymagania dotyczące przestrzeni dla piekarnika.

Blat kuchenny, w którym zamontowana jest płyta grzewcza, musi wytrzymać obciążenie ok. 60 kg; w razie potrzeby należy zastosować odpowiednie konstrukcje wsporcze.

D	E	F
585-600	50	≥ 35
> 600	≥ 50	≥ 50



wymiary w mm