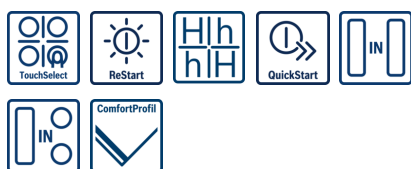


**Serie | 4, Płyta indukcyjna, 60 cm,  
Integralne sterowanie  
PXE675BB1E**



**Płyta indukcyjna FlexInduction: możesz  
umieszczać wiele garnków lub jeden duży w  
dowolnym miejscu na strefie flex**

- **TouchSelect:** łatwe sterowanie polem grzewczym i jego mocą.
- **Strefa FlexInduction:** więcej możliwości dla dużych naczyń do gotowania lub większej ilości małych.
- **Booster:** szybsze gotowanie dzięki zwiększonej aż do 50% mocy.
- **Funkcja QuickStart:** rozpocznij gotowanie od razu wybierając żądany poziom mocy.
- **ReStart:** w przypadku wykipienia, płyta wyłącza się automatycznie, zapisując ostatnio wybrane ustawienia.
- **Timer:** wyłącza odpowiednie pole grzewcze po osiągnięciu nastawionego czasu gotowania.
- **Zabezpieczenie przed uruchomieniem przez dzieci:** blokuje panel sterowania i zapobiega niezamierzonym zmianom ustawień
- **Indukcja:** szybkie i precyzyjne gotowanie, przy niskim zużyciu energii.
- 17 stopni mocy grzania dla płyt indukcyjnych
- Szkło ceramiczne
- Rozpoznawanie obecności naczyń

**Dane techniczne**

Nazwa linii :	Stefa grzejna ceramika
Wzornictwo :	Do zabudowy
Rodzaj zasilania :	Elektryczna
Całkowita ilość jednocześnie użytkowanych pól grzewczych :	4
Wymagana przestrzeń instalacyjna (WxSxG) :	51 x 560-560 x 490-500
Szerokość (mm) :	606
Wymiary urządzenia (mm) :	51 x 606 x 527
Wymiary zapakowanego urządzenia (WxSxG) (mm) :	126 x 753 x 603
Masa netto (kg) :	12,651
Masa brutto (kg) :	13,9
Wskaźnik zalegania ciepła :	Oddzielny dla każdego pola grzewczego
Usytuowanie panelu sterowania :	Przód płyty
Materiał powierzchni płyty grzewczej :	Ceramika
Kolor powierzchni :	Czarny
Świadectwa homologacji :	AENOR, CE
Długość kabla przyłączeniowego (cm) :	110
Kod EAN :	4242005097296
Moc przyłączeniowa (W) :	7400
Napięcie (V) :	220-240
Częstotliwość (Hz) :	50; 60



4 242005 097296

## Serie | 4, Płyta indukcyjna, 60 cm, Integralne sterowanie PXE675BB1E

### Płyta indukcyjna FlexInduction: możesz umieszczać wiele garnków lub jeden duży w dowolnym miejscu na strefie flex

---

#### Design

- Szlif z przodu i z tyłu, listwy po bokach

#### Szybkość:

- Funkcja Booster dla wszystkich stref grzewczych

#### Komfort

- 4 Indukcyjne strefy grzewcze
- 1 strefa FlexInduction
- Sterowanie sensorowe TouchSelect
- Wyświetlacz cyfrowy
- Timer z funkcją wyłączenia dla każdego pola Sygnał dźwiękowy końca pracy
- Funkcja QuickStart
- Funkcja ReStart

#### Moc i wymiary:

- Strefy gotowania: 1 x Ø 380 mm x 240 mm, 3.3 kW (maks. moc 3.7 kW) indukcja lub 2 x Ø 190 mm, 2.2 kW (maks. moc 3.7 kW) indukcja; 1 x Ø 145 mm, 1.4 kW (maks. moc 2.2 kW) indukcja; 1 x Ø 210 mm, 2.2 kW (maks. moc 3.7 kW) indukcja
- 17 poziomów mocy

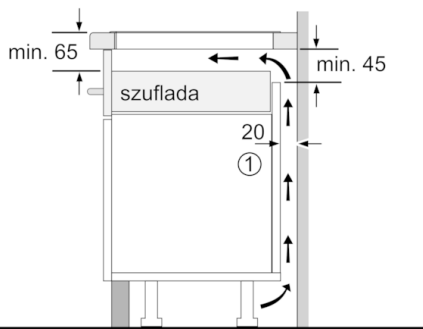
#### Bezpieczeństwo

- 2-stopniowy wskaźnik zalegania ciepła dla każdego pola
- Wyłącznik główny
- Elektroniczne rozpoznawanie obecności naczyń Funkcja PowerManagement Czasowy wyłącznik bezpieczeństwa Zabezpieczenie przed uruchomieniem przez dzieci

#### Wymiary:

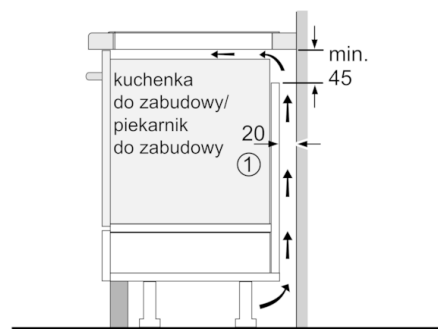
- Wymiary montażowe: (W/S/G) 51 mm x 560 mm x 490 mm
- Wymiary urządzenia (WxSxG mm) : 51 x 606 x 527
- Min. grubość blatu: 20 mm
- Moc przyłączeniowa: 7.4 kW
- Kabel zasilający dołączony
- Kabel zasilający: 110 cm

**Serie | 4, Płyta indukcyjna, 60 cm, Integralne sterowanie  
PXE675BB1E**



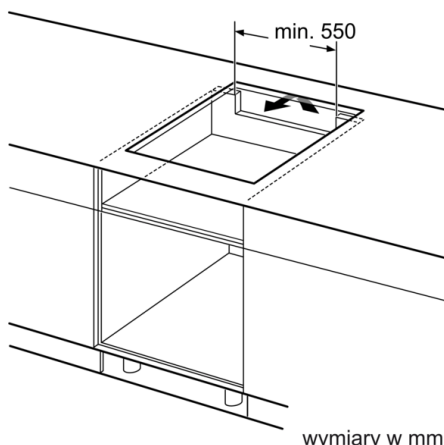
① Należy uwzględnić miejsce na szczelinę wentylacyjną.

wymiary w mm

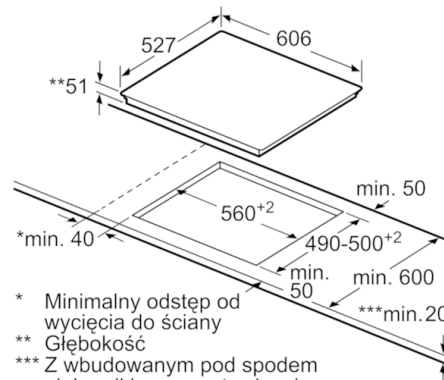


① Należy uwzględnić miejsce na szczelinę wentylacyjną

wymiary w mm



wymiary w mm



\* Minimalny odstęp od wycięcia do ściany  
\*\* Głębokość  
\*\*\* Z wbudowanym pod spodem piekarnikiem ewent. więcej; patrz wymagania dotyczące wymiarów piekarnika

wymiary w mm