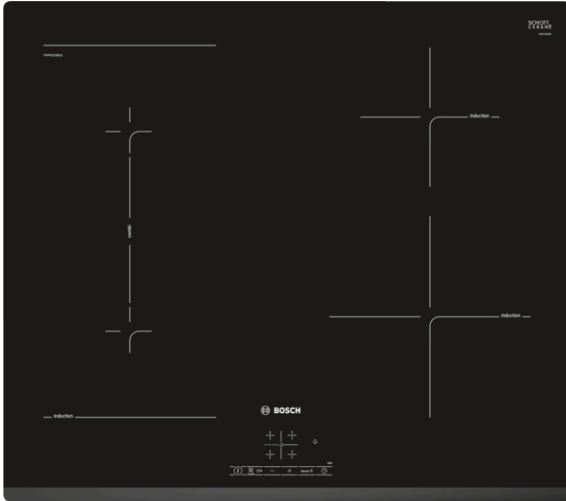


Serie 4, Płyta indukcyjna, 60 cm PWP631BB1E



Wyposażenie dodatkowe

HEZ9ES100 : Kawiarka na 4 filiżanki
HEZ9FE280 :
HEZ9SE040 : 4-częściowy zestaw garnków
HEZ9SE060 : Zestaw 6-częściowy

Płyty Combi Induction: możesz używać naczyń do gotowania o różnych kształtach na dwóch połączonych strefach grzewczych

- **TouchSelect:** sterowanie wybranym polem grzewczym i łatwe ustawienie żądanej mocy.
- **Combi Zone:** więcej możliwości dzięki łączeniu dwóch pól grzewczych w jedną strefę.
- **Płyta ze szlifem:** eleganckie wykończenie ze szlifem z przodu płyty.
- **PowerBoost:** użyj do 50% więcej mocy dla szybszego grzania na płycie indukcyjnej.
- **Funkcja QuickStart:** rozpocznij gotowanie od razu wybierając żądany poziom mocy.

Dane techniczne

Nazwa linii : Stefa grzejna ceramika
Typ urządzenia : Do zabudowy
Rodzaj zasilania : Elektryczna
Całkowita ilość jednocześnie użytkowanych pól grzewczych : 4
Wymagana przestrzeń instalacyjna (WxSxG) : 51 x 560-560 x 490-500 mm
Szerokość (mm) : 592 mm
Wymiary urządzenia : 51 x 592 x 522 mm
Wymiary zapakowanego urządzenia (WxSxG) (mm) : 126 x 753 x 603 mm
Masa netto (kg) : 10,1 kg
Masa brutto (kg) : 12,4 kg
Wskaźnik zalegania ciepła : Oddzielny dla każdego pola grzewczego
Usytuowanie panelu sterowania : Przód płyty
Materiał powierzchni płyty grzewczej : Ceramika
Kolor powierzchni : Czarny
Długość kabla przyłączeniowego (cm) : 110 cm
Kod EAN : 4242002870885
Napięcie (V) : 220-240 V
Częstotliwość (Hz) : 50; 60 Hz



4 242002 870885

Serie 4, Płyta indukcyjna, 60 cm PWP631BB1E

Płyty Combi Induction: możesz używać naczyń do gotowania o różnych kształtach na dwóch połączonych strefach grzewczych

- Płyta o szerokości 60 cm: miejsce na garnki i patelnie 4 szt.

Elastyczne wykorzystywanie stref grzewczych

- CombiZone : pozwala używać brytfanek oraz innych naczyń o podłużnym kształcie łącząc dwie osobne strefy grzewcze w jeden duży obszar.
- Wielkość i moc strefy grzewczej: strona lewa, przednia: 180 mm, 1.8 kW (maks. moc 3.1 kW)
- Wielkość i moc strefy grzewczej: strona lewa, tylna: 180 mm, 1.8 kW (maks. moc 3.1 kW)
- Wielkość i moc strefy grzewczej: strona prawa, tylna: 145 mm, 1.4 kW (maks. moc 2.2 kW)
- Wielkość i moc strefy grzewczej: strona prawa, przednia: 210 mm, 2.2 kW (maks. moc 3.7 kW)

Komfort użytkowania

- TouchSelect: steruj mocą za pomocą przycisków dotykowych +/- .
- 17 poziomów mocy: dostosuj precyzyjnie ciepło dzięki 17 poziomom mocy (9 poziomów podstawowych oraz 8 pośrednich).
- Timer z funkcją wyłączenia dla każdego pola : wyłącza strefę grzewczą pod koniec nastawionego czasu (np. dla gotowanych jajek).
- Sygnał dźwiękowy końca pracy : sygnał dźwiękowy sygnalizuje koniec nastawionego czasu (np. dla makaronu).

Oszczędność czasu

- PowerBoost dla wszystkich stref grzewczych : zagotuj wodę szybciej dzięki zwiększonej o 50% mocy w porównaniu do najwyższego standardowego poziomu mocy.
- Funkcja QuickStart: po włączeniu płyta automatycznie wykryje strefę grzewczą, na której umieszczono garnek (przed jej uruchomieniem).
- Funkcja ReStart: w razie przypadkowego wyłączenia, przywrócisz wszystkie uprzednio nastawione ustawienia włączając płytę w ciągu 4 sekund.
- QuickStop: wyłącz szybko strefę grzewczą za pomocą jednego dłuższego dotknięcia.

Design

- Bezramkowa z ozdobnym szlifem

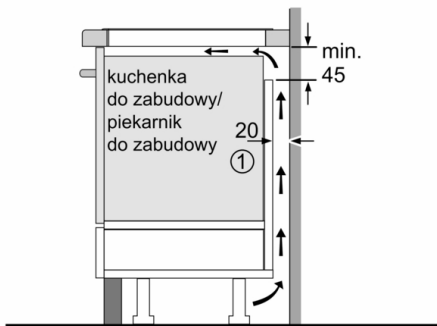
Bezpieczeństwo

- 2-stopniowy wskaźnik zalegania ciepła: sygnalizuje, które pola grzewcze są nadal gorące lub ciepłe.
- Zabezpieczenie przed uruchomieniem przez dzieci: pozwala zapobiec przypadkowej aktywacji płyty przez dzieci.
- Wyłącznik główny: wyłącza wszystkie strefy grzewcze za jednym dotknięciem.
- Czasowy wyłącznik bezpieczeństwa: ze względów bezpieczeństwa, grzanie zostanie zakończone automatycznie po zaprogramowanym czasie (możliwość ustawienia).

Montaż

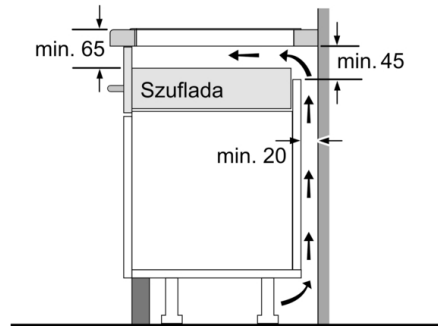
- Wymiary urządzenia (WxSxG mm): 51 x 592 x 522
- Wymagane wymiary montażowe wnęki (WxSxG mm) : 51 x 560 x (490 - 500)
- Minimalna głębokość blatu roboczego: 16 mm
- Moc przyłączeniowa: 4600 W
- Funkcja PowerManagement: w razie potrzeby możesz ograniczyć maksymalną moc (w zależności od instalacji elektrycznej).
- 110 cm, Kabel zasilający dołączony
- Płyta przystosowana do instalacji 1-fazowej (konieczność podłączenia na stałe do puszki).

Serie 4, Płyta indukcyjna, 60 cm PWP631BB1E

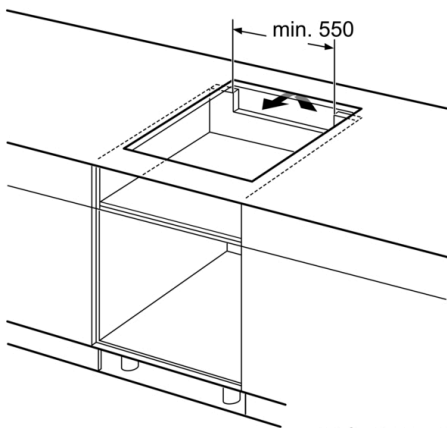


① Należy uwzględnić miejsce na szczelinę wentylacyjną

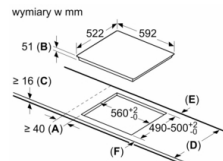
wymiary w mm



wymiary w mm



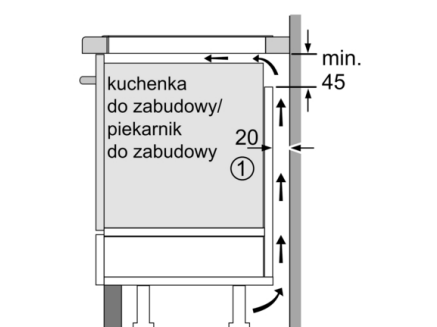
wymiary w mm



A: Minimalna odległość od wycięcia na płytę grzewczą do ściany.
B: Głębokość wycięcia.
C: Odległość pomiędzy powierzchnią blatu kuchennego a górną krawędzią frontu piekarnika musi wynosić 20 mm. Patrz wymagania dotyczące przestrzeni dla piekarnika.

Blat kuchenny, w którym zamontowana jest płyta grzewcza, musi wytrzymać obciążenie ok. 60 kg w razie potrzeby należy zastosować odpowiednie konstrukcje wsporcze.

D	E	F
585-600	50	≥ 35
> 600	≥ 50	≥ 50



① Należy uwzględnić miejsce na szczelinę wentylacyjną

wymiary w mm