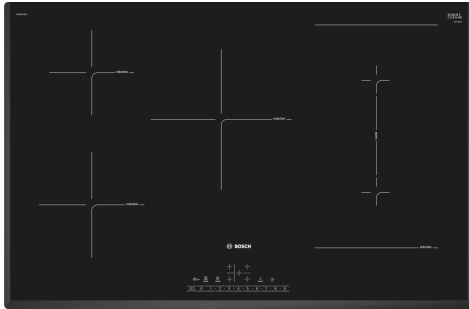


**Serie 6, Płyta indukcyjna, 80 cm,  
Czarna, montaż nablatowy, płyta bez  
listew  
PVW851FB5E**



HEZ390090	Metalowe naczynie do pieczenia
HEZ9ES100	Kawiarka
HEZ9FE280	Patelnia z powłoką non-stick ø 18/ 28 cm
HEZ9SE040	4-częściowy zestaw garnków
HEZ9SE060	Zestaw garnków 6 elementowy

**Płyty Combi Induction: możesz używać  
naczyni do gotowania o różnych kształtach  
na dwóch połączonych strefach  
grzewczych**

- **DirectSelect:** bezpośredni, prosty wybórżądanego pola grzewczego, poziomu mocy i dodatkowych funkcji.
- **CombiZone:** połącz dwie strefy płyty indukcyjnej przy gotowaniu w dużych naczyniach.
- **Szlif z przodu i z boku:** eleganckie i atrakcyjne wzornictwo płyty
- **PowerBoost:** do 35% szybsze grzanie w stosunku do najwyższego poziomu mocy.
- **Wskaźnik zużycia energii:** pokazuje zużycie energii podczas ostatniego gotowania

Typ urządzenia: ..... Stufa grzejna ceramiczna  
 Typ budowy: ..... Do zabudowy  
 Rodzaj grzania: ..... Elektryczny  
 Liczba pól grzewczych: ..... 5  
 Wymagana przestrzeń instalacyjna (WxSxG): 51 x 750-750 x 490-500 mm  
 Szerokość: .....802 mm  
 Wymiary urządzenia: ..... 51 x 802 x 522 mm  
 Wymiary zapakowanego urządzenia (WxSxG) (mm): . 126 x 953 x 608 mm  
 Masa netto: ..... 12.8 kg  
 Masa brutto (kg): ..... 16.5 kg  
 Wskaźnik zalegania ciepła: ....Oddzielny dla każdego pola grzewczego  
 Usytuowanie panelu sterowania: .....Przód płyty  
 Materiał powierzchni płyty grzewczej: .....Ceramika  
 Kolor powierzchni: ..... Czarny  
 Długość kabla przyłączeniowego: ..... 110.0 cm  
 Kod EAN: ..... 4242005088836  
 Napięcie (V): ..... 220-240 V  
 Częstotliwość (Hz): ..... 50; 60 Hz



## **Serie 6, Płyta indukcyjna, 80 cm, Czarny, montaż nablatowy, płyta bez listew PVW851FB5E**

### **Płyty Combi Induction: możesz używać naczyń do gotowania o różnych kształtach na dwóch połączonych strefach grzewczych**

- Płyta o szerokości 80 cm: miejsce na garnki i patelnie 5 szt.

#### **Elastyczne wykorzystywanie stref grzewczych**

- CombiZone
- : pozwala używać brytfanek oraz innych naczyń o podłużnym kształcie łącząc dwie osobne strefy grzewcze w jeden duży obszar.
- Wielkość i moc strefy grzewczej: strona lewa, przednia: 180 mm, 1.8 kW (maks. moc 3.1 kW)
- Wielkość i moc strefy grzewczej: strona lewa, tylna: 145 mm, 1.4 kW (maks. moc 2.2 kW)
- Wielkość i moc strefy grzewczej, tył środek: 240 mm, 2.2 kW (maks. moc 3.7 kW)
- Wielkość i moc strefy grzewczej: strona prawa, tylna: 190 mm, 210 mm, 2.2 kW (maks. moc 3.7 kW)
- Wielkość i moc strefy grzewczej: strona prawa, przednia: 190 mm, 210 mm, 2.2 kW (maks. moc 3.7 kW)

#### **Komfort użytkowania**

- DirectSelect: steruj mocą bezpośrednio za pomocą dotykowego panelu sterowania.
- 17 poziomów mocy: dostosuj precyzyjnie ciepło dzięki 17 poziomom mocy (9 poziomów podstawowych oraz 8 pośrednich).
- Timer z funkcją wyłączenia dla każdego pola
- : wyłącza strefę grzewczą pod koniec nastawionego czasu (np. dla gotowanych jajek).
- Sygnał dźwiękowy końca pracy
- : sygnał dźwiękowy sygnalizuje koniec nastawionego czasu (np. dla makaronu).

#### **Oszczędność czasu**

- PowerBoost dla wszystkich stref grzewczych
- : zagotuj wodę szybciej dzięki zwiększonej o 50% mocy w porównaniu do najwyższego standardowego poziomu mocy.
- MoveMode: zwiększa lub zmniejsza poziom mocy przesuwając garnek do przodu lub do tyłu.
- Funkcja QuickStart: po włączeniu płyta automatycznie wykryje strefę grzewczą, na której umieszczono garnek (przed jej uruchomieniem).
- Funkcja ReStart: w razie przypadkowego wyłączenia, przywrócisz wszystkie uprzednio nastawione ustawienia włączając płytę w ciągu 4 sekund.

#### **Design**

- Ozdobny szlif z przodu i po bokach

#### **Bezpieczeństwo**

- 2-stopniowy wskaźnik zalegania ciepła: sygnalizuje, które pola grzewcze są nadal gorące lub ciepłe.
- Zabezpieczenie przed uruchomieniem przez dzieci: pozwala zapobiec przypadkowej aktywacji płyty przez dzieci.
- Funkcje bezpieczeństwa płyty: przetrzyj rozlaną ciecz po wykipieniu

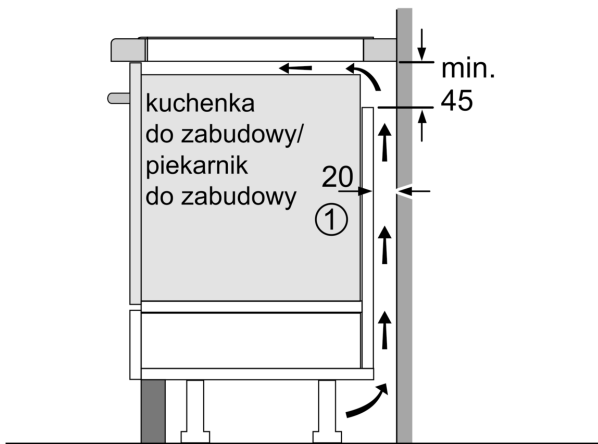
bez ryzyka przypadkowej zmiany ustawień (funkcja ta blokuje wszystkie przyciski na 30 sekund).

- Wyłącznik główny: wyłącza wszystkie strefy grzewcze za jednym dotknięciem.
- Czasowy wyłącznik bezpieczeństwa: ze względów bezpieczeństwa grzanie zostanie zakończone po zaprogramowanym czasie w przypadku gdy strefa grzewcza była aktywna bez przerwy przez dłuższy czas.
- Wyświetlacz zużycia energii: wskazuje zużycie energii elektrycznej zarejestrowane podczas ostatniego procesu gotowania.

#### **Montaż**

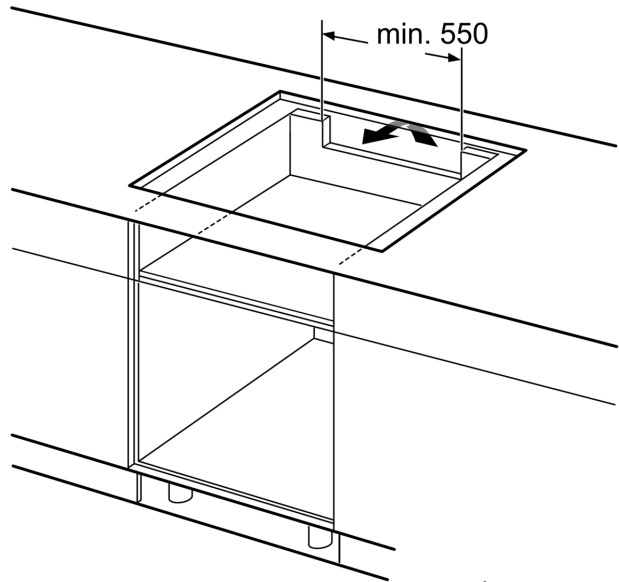
- Wymiary urządzenia (WxSxG mm): 51 x 802 x 522
- Wymagane wymiary montażowe wnęki (WxSxG mm) : 51 x 750 x (490 - 500)
- Minimalna głębokość blatu roboczego: 16 mm
- Moc przyłączeniowa: 7400 W
- Funkcja PowerManagement: w razie potrzeby możesz ograniczyć maksymalną moc (w zależności od instalacji elektrycznej).
- 110 cm, Kabel zasilający dołączony

**Serie 6, Płyta indukcyjna, 80 cm,  
Czarny, montaż nablatowy, płyta bez  
listew**  
**PVW851FB5E**



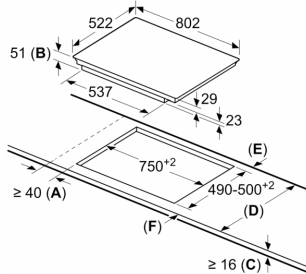
① Należy uwzględnić miejsce na szczelinę wentylacyjną

wymiary w mm



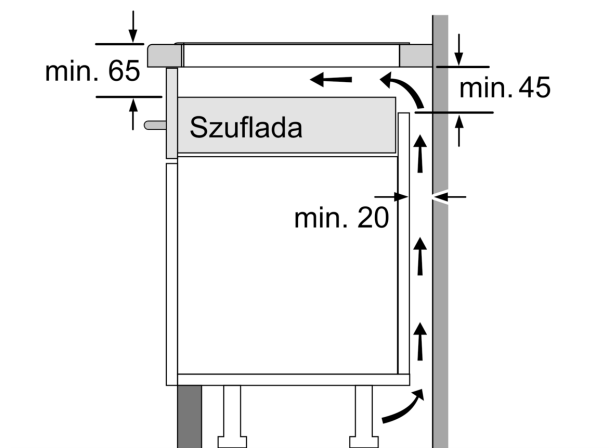
wymiary w mm

wymiary w mm



A: Minimalna odległość od wycięcia na płytę grzewczą do ściany.  
B: Głębokość wycięcia  
C: Odległość pomiędzy powierzchnią blatu kuchennego a górną krawędzią frontu piekarnika musi wynosić 30 mm. Patrz wymagania dotyczące przestrzeni dla piekarnika.  
Blat kuchenny, w którym zamontowana jest płyta grzewcza, musi wytrzymać obciążenie ok. 60 kg; w razie potrzeby należy zastosować odpowiednie konstrukcje wsporcze.

D	E	F
585-600	50	≥ 35
> 600	≥ 50	≥ 50



wymiary w mm