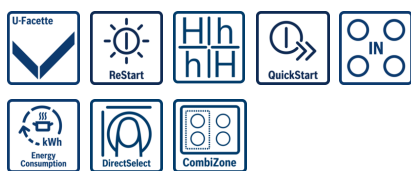
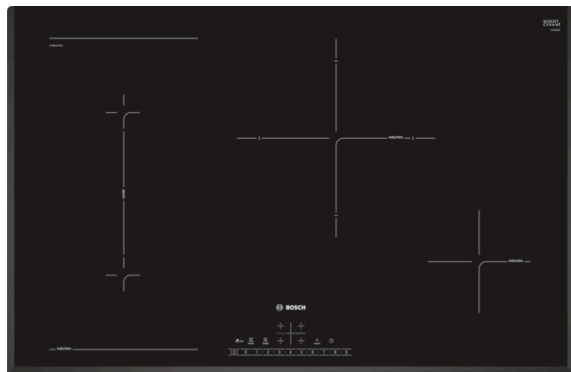


**Serie | 6, Płyta indukcyjna, 80 cm,
Integralne sterowanie
PVS851FB1E**



Płyta indukcyjna: gotuj szybko, czysto i bezpiecznie przy zużyciu bardzo małej ilości energii

- **Direct Select:** prosty i niezwykle szybki wybór odpowiedniego pola i jego mocy, a także szybki dostęp do dodatkowych funkcji.
- **Combi Zone:** więcej możliwości dzięki łączeniu dwóch pól grzewczych w jedną strefę.
- **Timer:** wyłącza odpowiednie pole grzewcze po osiągnięciu nastawionego czasu gotowania.
- **Indukcja:** szybkie i czyste gotowanie przy niskim zużyciu energii.
- **PowerBoost:** szybsze gotowanie dzięki zwiększonej aż do 50% mocy.

Dane techniczne

Nazwa linii :	Stefa grzejna ceramika
Wzornictwo :	Do zabudowy
Rodzaj zasilania :	Elektryczna
Całkowita ilość jednocześnie użytkowanych pól grzewczych :	4
Wymagana przestrzeń instalacyjna (WxSxG) :	51 x 750-750 x 490-500
Szerokość (mm) :	802
Wymiary urządzenia (mm) :	51 x 802 x 522
Wymiary zapakowanego urządzenia (WxSxG) (mm) :	126 x 953 x 603
Masa netto (kg) :	14,943
Masa brutto (kg) :	16,4
Wskaźnik zalegania ciepła :	Oddzielny dla każdego pola grzewczego
Usytuowanie panelu sterowania :	Przód płyty
Materiał powierzchni płyty grzewczej :	Ceramika
Kolor powierzchni :	Czarny
Świadectwa homologacji :	AENOR, CE
Długość kabla przyłączeniowego (cm) :	110
Kod EAN :	4242002848587
Moc przyłączeniowa (W) :	7400
Napięcie (V) :	220-240
Częstotliwość (Hz) :	60; 50



Serie | 6, Płyta indukcyjna, 80 cm, Integralne sterowanie PVS851FB1E

Płyta indukcyjna: gotuj szybko, czysto i bezpiecznie przy zużyciu bardzo małej ilości energii

Komfort

- 4 Indukcyjne strefy grzewcze
- Sterowanie sensorowe Sterowanie DirectSelect
- 17 poziomów mocy
- Combi Zone
- Funkcja MoveMode
- Timer z funkcją wyłączenia dla każdego pola
Sygnał dźwiękowy końca pracy
- Funkcja QuickStart
- Funkcja ReStart
- Wyświetlacz zużycia energii
- Wyświetlacz cyfrowy
- Funkcja PowerBoost dla wszystkich stref grzewczych

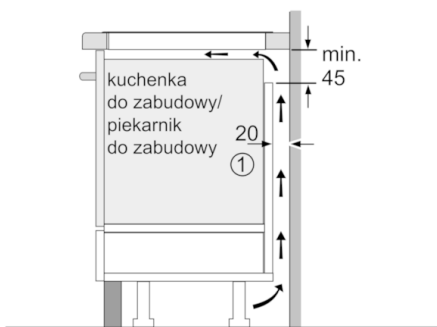
Bezpieczeństwo

- Elektroniczne rozpoznawanie obecności naczyń
Czasowy wyłącznik bezpieczeństwa
Zabezpieczenie przed uruchomieniem przez dzieci
Funkcja "krótkie czyszczenie"
- 2 stopniowy wskaźnik zalegania ciepła
- Główny wyłącznik

Moc i wymiary:

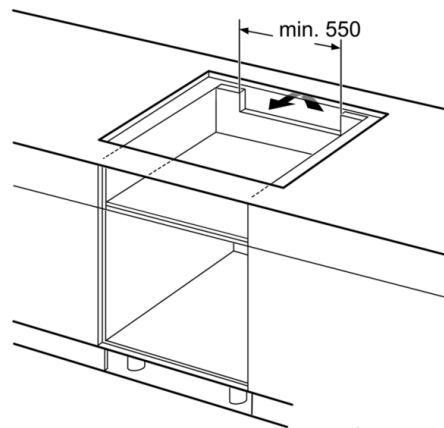
- Moc i wymiary pól indukcyjnych: 1 x Ø 210 mm, 2.2 kW (max. moc 3.7 kW); 1 x Ø 210 mm, 2.2 kW (max. moc 3.7 kW); 1 x Ø 280 mm, 2.6 kW (max. moc 3.7 kW); 1 x Ø 145 mm, 1.4 kW (max. moc 2.1 kW)
- Długość kabla (1,1 m)
- Moc przyłączeniowa: 7,4 kW
- Min. grubość blatu: 30 mm

Serie | 6, Płyta indukcyjna, 80 cm, Integralne sterowanie
PVS851FB1E

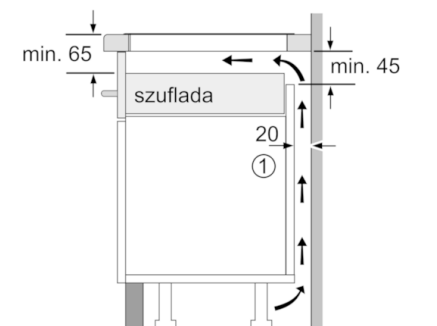


① Należy uwzględnić miejsce na szczelinę wentylacyjną

wymiary w mm



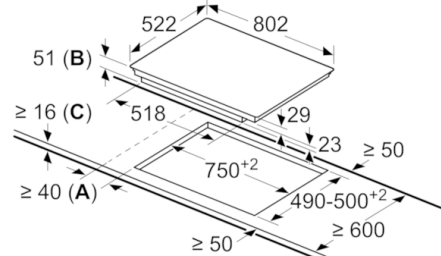
wymiary w mm



① Należy uwzględnić miejsce na szczelinę wentylacyjną.

wymiary w mm

Wymiary w mm



A: Minimalny odstęp od wycięcia do ściany
B: głębokość
C: W przypadku wbudowanego poniżej piekarnika zachować minimalnie odstęp 30, więcej, jeśli to możliwe - patrz wymagania dotyczące piekarnika