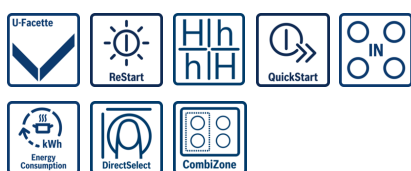
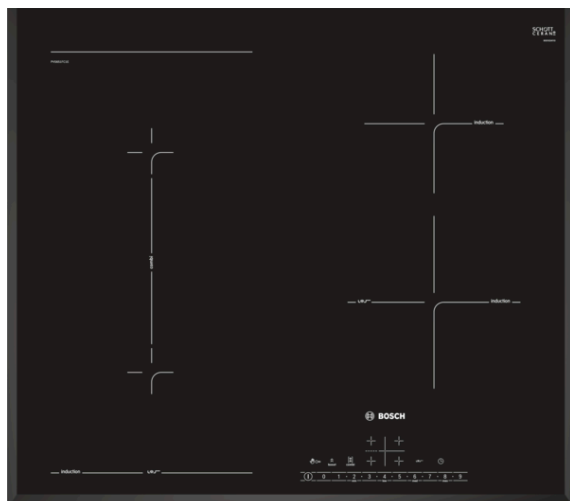


**Serie | 6, Płyta indukcyjna, 60 cm,  
Integralne sterowanie  
PVS651FC1E**



**Płyta indukcyjna z sensorami smażenia:  
perfekcyjne rezultaty smażenia dzięki  
automatycznej kontroli temperatury.**

- **Direct Select:** prosty i niezwykle szybki wybór odpowiedniego pola i jego mocy, a także szybki dostęp do dodatkowych funkcji.
- **Sensor smażenia PerfectFry:** doskonałe wysmażenie potraw dzięki sensorowi z 4 poziomami temperatury.
- **Combi Zone:** więcej możliwości dzięki łączeniu dwóch pól grzewczych w jedną strefę.
- **Ozdobny szlif w kształcie U:** elegancki i atrakcyjny design ze szlifem z przodu i po bokach.
- **Timer:** wyłącza odpowiednie pole grzewcze po osiągnięciu nastawionego czasu gotowania.
- **Indukcja:** szybkie i precyzyjne gotowanie, przy niskim zużyciu energii.
- **Booster:** szybsze gotowanie dzięki zwiększonej aż do 50% mocy.

**Dane techniczne**

Nazwa linii :	Stefa grzejna ceramika
Wzornictwo :	Do zabudowy
Rodzaj zasilania :	Elektryczna
Całkowita ilość jednocześnie użytkowanych pól grzewczych :	4
Wymagana przestrzeń instalacyjna (WxSxG) :	51 x 560-560 x 490-500
Szerokość (mm) :	592
Wymiary urządzenia (mm) :	51 x 592 x 522
Wymiary zapakowanego urządzenia (WxSxG) (mm) :	126 x 753 x 603
Masa netto (kg) :	13,031
Masa brutto (kg) :	14,3
Wskaźnik zalegania ciepła :	Oddzielny dla każdego pola grzewczego
Usytuowanie panelu sterowania :	prawa
Materiał powierzchni płyty grzewczej :	Ceramika
Kolor powierzchni :	Czarny
Świadectwa homologacji :	AENOR, CE
Długość kabla przyłączeniowego (cm) :	110
Kod EAN :	4242002848761
Moc przyłączeniowa (W) :	6900
Napięcie (V) :	220-240
Częstotliwość (Hz) :	60; 50



## Serie | 6, Płyta indukcyjna, 60 cm, Integralne sterowanie PVS651FC1E

**Płyta indukcyjna z sensorami smażenia:  
perfekcyjne rezultaty smażenia dzięki  
automatycznej kontroli temperatury.**

---

### **Komfort**

- 4 Indukcyjne strefy grzewcze
- Sterowanie sensorowe DirectSelect
- Wyświetlacz cyfrowy
- 17 poziomów mocy
- Timer z funkcją wyłączenia dla każdego pola  
Sygnał dźwiękowy końca pracy
- Funkcja QuickStart
- Funkcja ReStart
- Wyświetlacz zużycia energii
- Funkcja Booster dla wszystkich stref grzewczych

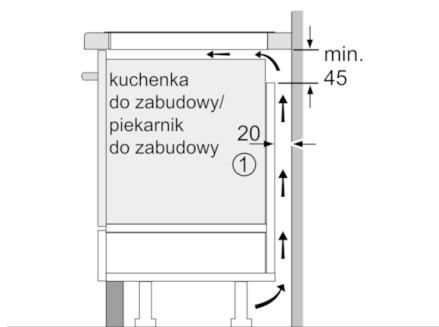
### **Bezpieczeństwo**

- Elektroniczne rozpoznawanie obecności naczyń  
Funkcja PowerManagement  
Czasowy wyłącznik bezpieczeństwa  
Zabezpieczenie przed uruchomieniem przez dzieci  
Funkcja "krótkie czyszczenie"
- 2-stopniowy wskaźnik zalegania ciepła dla każdego pola
- Wyłącznik główny
- Moc i wymiary:
  - Moc i wymiary pól indukcyjnych: 1 x Ø 210 mm, 2.2 kW (maks. moc 3.7 kW) Indukcja; 1 x Ø 210 mm, 2.2 kW (maks. moc 3.7 kW) Indukcja; 1 x Ø 145 mm, 1.4 kW (maks. moc 2.1 kW) Indukcja; 1 x Ø 180 mm, 1.8 kW (maks. moc 3.1 kW) Indukcja
- Kabel zasilający dołączony
- Kabel zasilający: 110 cm
- Moc przyłączeniowa: 6,9 kW
- Min. grubość blatu: 30 mm

### **Wyposażenie klasy Premium:**

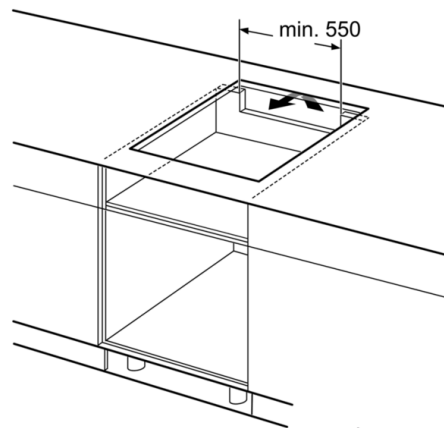
- Sensor smażenia PerfectFry z 4 ustawieniami mocy

**Serie | 6, Płyta indukcyjna, 60 cm, Integralne sterowanie**  
**PVS651FC1E**

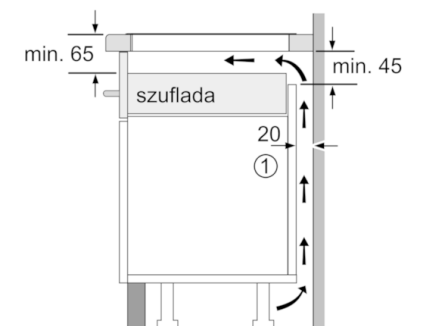


① Należy uwzględnić miejsce na szczelinę wentylacyjną

wymiary w mm



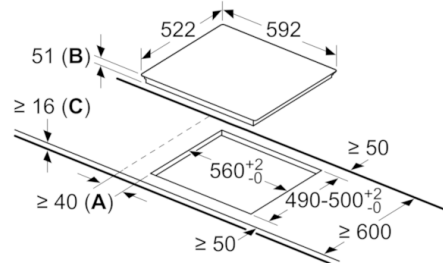
wymiary w mm



① Należy uwzględnić miejsce na szczelinę wentylacyjną.

wymiary w mm

Wymiary w mm



**A:** Minimalny odstęp od wycięcia do ściany  
**B:** głębokość  
**C:** W przypadku wbudowanego poniżej piekarnika zachować minimalnie odstęp 30, więcej, jeśli to możliwe - patrz wymagania dotyczące piekarnika