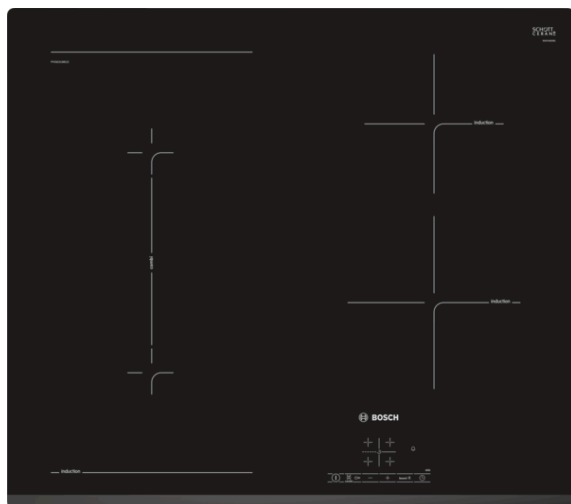


**Serie | 4, Płyta indukcyjna, 60 cm,
Integralne sterowanie
PVS631BB1E**



**Płyta indukcyjna: gotuj szybko, czysto i
bezpiecznie przy małym zużyciu energii**

- **TouchSelect:** łatwe sterowanie polem grzewczym i jego mocą.
- **Combi Zone:** więcej możliwości dzięki łączeniu dwóch pól grzewczych w jedną strefę.
- **Szlif z przodu:** eleganckie, atrakcyjne wzornictwo ze szlifem z przodu.
- **Timer:** wyłącza odpowiednie pole grzewcze po osiągnięciu nastawionego czasu gotowania.
- **Indukcja:** szybkie i precyzyjne gotowanie, przy niskim zużyciu energii.
- **Booster:** szybsze gotowanie dzięki zwiększonej aż do 50% mocy.

Dane techniczne

Nazwa linii :	Stefa grzejna ceramika
Wzornictwo :	Do zabudowy
Rodzaj zasilania :	Elektryczna
Całkowita ilość jednocześnie użytkowanych pól grzewczych :	4
Wymagana przestrzeń instalacyjna (WxSxG) :	51 x 560-560 x 490-500
Szerokość (mm) :	592
Wymiary urządzenia (mm) :	51 x 592 x 522
Wymiary zapakowanego urządzenia (WxSxG) (mm) :	126 x 753 x 603
Masa netto (kg) :	11,293
Masa brutto (kg) :	12,5
Wskaźnik zalegania ciepła :	Oddzielny dla każdego pola grzewczego
Usytuowanie panelu sterowania :	prawa
Materiał powierzchni płyty grzewczej :	Ceramika
Kolor powierzchni :	Czarny
Świadectwa homologacji :	AENOR, CE
Długość kabla przyłączeniowego (cm) :	110
Kod EAN :	4242002861722
Moc przyłączeniowa (W) :	6900
Napięcie (V) :	220-240
Częstotliwość (Hz) :	60; 50



Serie | 4, Płyta indukcyjna, 60 cm, Integralne sterowanie PVS631BB1E

Płyta indukcyjna: gotuj szybko, czysto i bezpiecznie przy małym zużyciu energii

Design

- Szlif ozdobny z przodu

Komfort

- 4 Indukcyjne strefy grzewcze
- Wyświetlacz cyfrowy
- 17 poziomów mocy
- Sterowanie sensorowe TouchSelect
- Timer z funkcją wyłączenia dla każdego pola
Sygnał dźwiękowy końca pracy
- Elektroniczne rozpoznawanie obecności naczyń
Funkcja PowerManagement
Czasowy wyłącznik bezpieczeństwa
Zabezpieczenie przed uruchomieniem przez dzieci
- Funkcja QuickStart
- Funkcja ReStart
- Kabel zasilający dołączony
- Kabel zasilający: 110 cm
- Moc przyłączeniowa: 6,9 kW
- Moc i wymiary:
 - Moc i wymiary pól indukcyjnych: 1 x Ø 210 mm, 2.2 kW (maks. moc 3.7 kW) Indukcja; 1 x Ø 210 mm, 2.2 kW (maks. moc 3.7 kW) Indukcja; 1 x Ø 145 mm, 1.4 kW (maks. moc 2.2 kW) Indukcja; 1 x Ø 180 mm, 1.8 kW (maks. moc 3.1 kW) Indukcja
- Min. grubość blatu: 30 mm

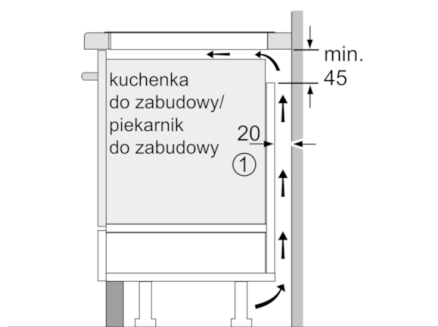
Bezpieczeństwo

- 2-stopniowy wskaźnik zalegania ciepła dla każdego pola
- Wyłącznik główny

Szybkość:

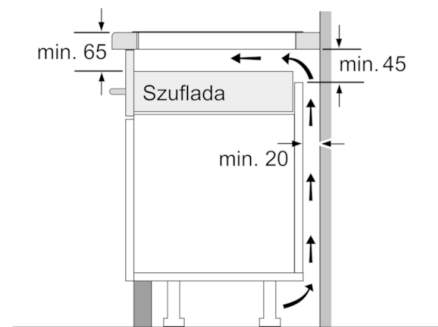
- Funkcja Booster dla wszystkich stref grzewczych

Serie | 4, Płyta indukcyjna, 60 cm, Integralne sterowanie PVS631BB1E

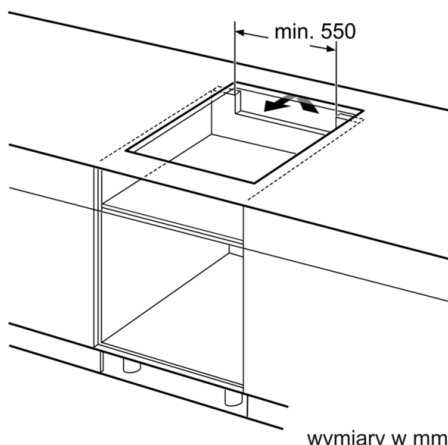


①
Należy uwzględnić
miejsce na szczelinę
wentylacyjną

wymiary w mm

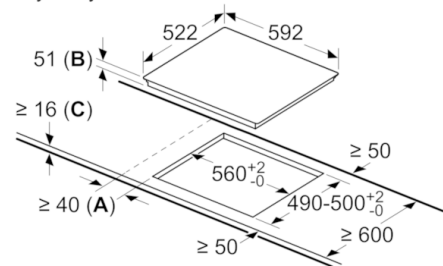


wymiary w mm



wymiary w mm

Wymiary w mm



- A:** Minimalny odstęp od wycięcia do ściany
- B:** głębokość
- C:** W przypadku wbudowanego poniżej piekarnika zachować minimalnie odstęp 30, więcej, jeśli to możliwe - patrz wymagania dotyczące piekarnika